



Mode d'emploi FR (2-25)

Manual de usuario ES (26-49)

Manuale d'uso e manutenzione IT (50-71)



Aduro H5

EN13240 - EN14785 - NS3058

aduro.fr / aduro.es / aduro.it

Version 1

Félicitations pour l'achat de votre poêle Aduro Hybride !

Pour pouvoir profiter au mieux de votre nouveau poêle Aduro H5, il est important que vous lisiez minutieusement le manuel d'utilisation avant d'installer le poêle et de le mettre en service. Les erreurs et les mauvais réglages peuvent générer une situation dangereuse ou un mauvais fonctionnement.

Pour plus d'informations, rendez-vous sur www.aduro.fr.

Vous pourrez trouver à l'intérieur de la porte du bas le numéro de production, le numéro de série et le code pour l'application Aduro Hybride. Nous vous recommandons de noter ces numéros dans les encadrés ci-dessous, avant d'installer le poêle. Pour toute demande de garantie et autre, il est nécessaire que vous puissiez fournir le numéro de production et le numéro de série.

Numéro de production :

Numéro de série :

Code pour l'application Aduro Hybride :

COMMENT BIEN FAIRE FONCTIONNER VOTRE NOUVEAU POELE ADURO HYBRIDE ?

Sur [l'Espace Client Aduro](#), vous trouverez des conseils et des astuces pour faire fonctionner votre poêle Aduro de façon optimale. Vous aurez accès à un contenu intéressant notamment sur l'installation et la maintenance de votre poêle, mais aussi à des informations techniques. Rendez-vous [ici](#) pour profiter au mieux de votre poêle.



1. Généralités

1.1 Conditions générales d'utilisation lorsque vous démarrez l'application Hybride

L'Aduro H5 est conforme aux normes européennes EN13240 et EN14785, ainsi qu'à la norme norvégienne NS 3058. Il est donc approuvé pour une installation et une utilisation en Europe. La déclaration de performances (DoP) peut être téléchargée au lien suivant : www.aduro.fr/telecharger/.

L'Aduro H5 adhère aux directives suivantes : EMC DIRECTIVE 2014 30 EU, LVD DIRECTIVE 2014 35 EU, 2006 42 Machinery Directive. Le module Wi-Fi a été agréé selon le numéro CMIIT ID : 2016DP3252. Toutes les réglementations locales, incluant celles qui se réfèrent aux normes nationales et européennes, doivent être appliquées lors de l'installation de l'appareil.

1.2 Avertissements & précautions de sécurité

- Le couvercle du réservoir à granulés doit toujours être fermé lors de l'utilisation de granulés ou de bois.
- Lorsque vous utilisez le poêle en mode bois sans que l'appareil ne soit branché à une prise électrique, vous devez le surveiller car les capteurs de sécurité ne seront plus actifs.
- Le produit et le revêtement doivent être stockés dans un endroit sec et ne doivent pas être exposés aux intempéries.
- Débranchez le produit de la prise électrique avant de réaliser toute opération d'inspection ou de réparation. Le produit doit aussi être débranché lors de la maintenance ou de l'entretien de l'appareil, excepté, lors du nettoyage du brasier.
- Une mauvaise utilisation ou un entretien insuffisant du produit, peuvent créer des situations dangereuses.
- Ne placez pas de matériaux inflammables à sécher sur le poêle. Respectez les distances de sécurité indiquées dans votre manuel H5 par rapport aux objets inflammables.
- L'absence d'entretien annuel réalisé par un personnel qualifié et agréé résultera en la perte de la garantie.
- L'installation, les visites de "démarrage", les tests et la maintenance doivent être réalisés par un personnel qualifié et agréé.
- Ne faites pas fonctionner le produit si la vitre est brisée.
- Éteignez le produit en cas de faute ou de dysfonctionnement.
- Les portes de l'appareil doivent rester closes lorsqu'il n'est pas utilisé.
- Ne mettez aucun autre combustible que des granulés dans le réservoir à granulés. Les granulés doivent être **secs**, de bonne qualité, approuvés, et conformes aux normes européennes. Nous ne recommandons pas un type particulier de granulés, mais de par notre expérience, nous avons constaté que les granulés de couleur claire se consumaient mieux que les granulés de couleur foncée.
- Le produit doit être alimenté par un système électrique équipé d'un dispositif de mise à la terre efficace.
- En cas de feu de cheminée, éteignez votre appareil et débranchez-le, fermez les entrées d'air et n'ouvrez pas la porte. Appelez les pompiers.
- Cet appareil peut être utilisé par des mineurs âgés de 15 ans et plus. Les enfants ne doivent pas jouer avec l'appareil. Les enfants sans supervision ne doivent pas réaliser le nettoyage et l'entretien.
- Les personnes à capacités physique, sensorielle ou mentale réduites peuvent utiliser l'appareil en étant supervisées ou en ayant reçu des instructions quant à l'utilisation sans risques de l'appareil et en étant conscientes des dangers possibles.

- L'installation du produit doit être réalisée conformément aux législations et réglementations régionales et nationales.
- Tout objet inflammable doit être tenu à une distance respectable (voir manuel d'utilisateur), à cause du danger d'incendie.
- N'utilisez que les combustibles recommandés par Aduro A/S. Il est interdit d'utiliser des carburants liquides ou du bioéthanol pour l'allumage ou raviver les flammes des charbons ou des granulés.
- Certaines parties du produit peuvent devenir très chaudes (porte, poignée, vitre, conduits, etc.). Evitez tout contact direct avec ces zones sans un vêtement ou un équipement de protection adéquat, tels que des gants de protection thermique.
- Les granulés accumulés et imbrûlés dans le brasier après chaque "échec de démarrage" ou l'enclenchement d'alarmes doivent être enlevés et le brasier doit être propre et bien positionné avant le prochain allumage.
- Nous recommandons d'installer un détecteur de fumées dans la pièce où est installé le poêle Hybride.
- Il est recommandé de brûler tous les granulés restant dans le poêle, et de le nettoyer, avant toute période d'inutilisation de plus de 2 semaines - surtout si le niveau d'humidité est important.
- Une visite de maintenance annuelle est obligatoire et cruciale afin de permettre au bon fonctionnement et à la sécurité du poêle.

Aduro A/S décline toute responsabilité pour tout dommage pouvant être causé directement ou indirectement à des personnes, animaux ou objets qui sont dus à un non-respect des dispositions et des avertissements concernant l'installation, l'utilisation et la maintenance de l'appareil.

La responsabilité d'une utilisation inappropriée du produit est entièrement portée par l'utilisateur et décharge le fabricant de toute responsabilité civile et criminelle. Les altérations du produit ou le remplacement non-autorisé avec des pièces détachées qui ne sont pas d'origine peuvent être dangereux pour la sécurité de l'utilisateur et décharge le fabricant de toute responsabilité civile et criminelle.

1.3 Données Techniques

Aduro H5	Données
Puissance nominale	7,0 kW bois / 6,8 kW granulés
Surface chauffée	20-140 m ² / 2-9 kW. Bois 3-9 kW / Granulés 2-7 kW
Diamètre de buse	Ø15 cm dessus/arrière
Arrivée d'air externe	Ø7,8 cm externe
Dimensions (HxLxP)	116,7 x 50,3 x 50,6 cm
Distance entre le sol et le centre de la sortie du conduit de dessus	114,7 cm
Distance entre le centre de la sortie de conduit de dessus et le bord arrière du poêle	25,3 cm
Poids	132 kg
Matériau	Acier
Combustible	Bois et granulés Ø6 mm, longueur maximale 40 mm. Granulés de qualité ENplus A1.
Longueur maximale des bûches	37 cm
Poêle à convection	✓
Arrivé d'air primaire, secondaire et tertiaire	✓
Système vitre auto-nettoyante	✓

Bac à cendres	✓
Bougie électrique en céramique	✓
Rendement	85% bois / 91% granulés
Indice d'efficacité énergétique	128,9
Classe d'efficacité énergétique	A+
Pression du tirage	Testé selon les normes EN13240 et 14785 pour un tirage constant de 12 Pa. Se référer au chapitre 4.1 pour plus d'informations sur le tirage nécessaire au bon fonctionnement du poêle.
Quantité maximale de matière consommée par heure - Bois	Approx. 3,1 kg
- Performance de chargement vis sans fin par heure - Granulés	Approx. 1,5 kg
Surface de bâtiment chauffée avec :	
- Isolation optimum	150 m ²
- Isolation moyenne	100 m ²
- Isolation faible	60 m ²
Connexion électrique	230V / 50Hz
Contenance granulés	Approx. 15 kg

1.4 Transport

Lorsque vous transportez votre Aduro H5 chez vous, assurez-vous qu'il soit en position verticale. L'emballage doit être jeté selon les normes nationales et régionales.

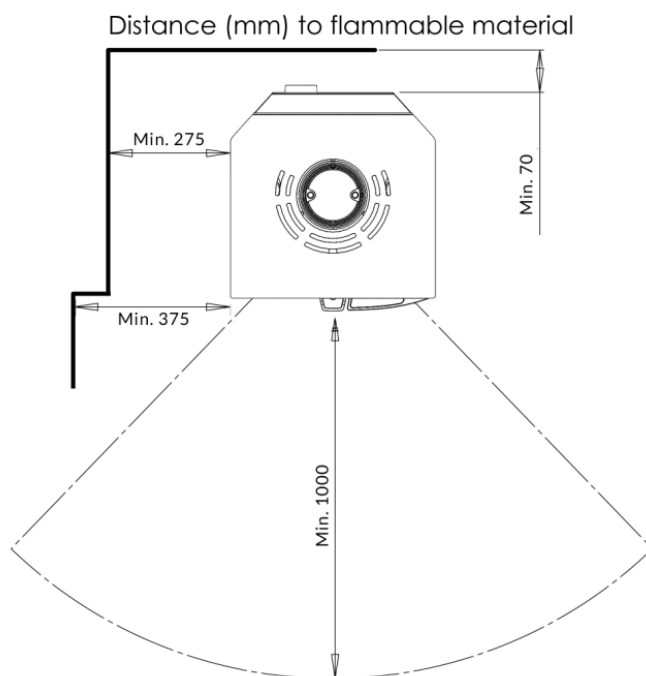
2. Installation de l'Aduro H5

Afin d'obtenir une installation du poêle hybride, il est nécessaire de passer par un installateur agréé. Votre distributeur est à votre disposition pour tout conseil concernant l'installation. Il convient de veiller à ce que toutes les réglementations locales soient respectées lors de l'installation du poêle, y compris celles qui renvoient aux normes nationales et européennes. Assurez-vous que les plaques vermiculites et le déflecteur en métal soient correctement placés. Il est de votre responsabilité d'appliquer les règlements en vigueur.

2.1 Placement du poêle hybride/distance requises

L'Aduro H5 doit être installé dans un endroit adéquat et une position adaptée. Il faut que vous vous assuriez que la position du poêle soit en accord avec les réglementations locales. Les exigences concernant la distance ne s'appliquent que si l'Aduro H5 est placé à côté de matériaux inflammables :

Distance aux matériaux inflammables (voir l'illustration ci-dessous)		
A l'arrière du poêle	Sur les côtés du poêle	Distance aux meubles
5 cm / 7 cm*	37,5 cm	100 cm



*La distance de 5 cm à l'arrière du poêle s'étend de l'arrivée d'air du poêle jusqu'au mur. Ce qui correspond à une distance d'environ 7 cm à partir du bord arrière du poêle. Pour assurer l'accès aux ouvertures d'inspection et à l'air nécessaire à la combustion, nous recommandons une distance minimale latérale de 60 cm. Vous devez pouvoir démonter le conduit et tourner le poêle pour l'inspection annuelle et la maintenance.

Pour pouvoir placer un poêle sur un matériau inflammable comme p.ex. un plancher en bois ou une moquette, il est nécessaire d'utiliser un support intermédiaire non inflammable. La plaque doit couvrir au moins 30 cm à l'avant de l'Aduro H5, et 15 cm de chaque côté (mesuré à partir de l'ouverture du foyer).



Le poêle doit être installé sur un sol ayant une force résistante adéquate. Si la construction existante ne remplit pas cette condition, il convient de prendre les mesures appropriées pour corriger la situation (p.ex. en installant une plaque de répartition de la charge).

2.2 Raccordement du conduit de fumées

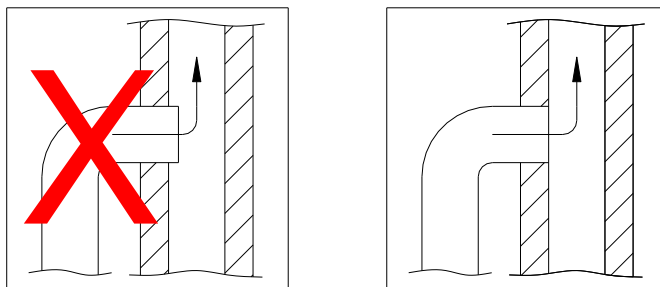
Lorsque le poêle Aduro H5 quitte l'usine, la sortie des fumées est fixée sur le dessus. Si vous désirez que la sortie de fumée soit positionnée à l'arrière, enlevez la plaque ronde au dos du poêle puis remplacez la sortie de fumée (située sur le dessus du poêle) par le cache plaque (situé sur la sortie arrière). Démontez le bouclier thermique intérieur, qui est attaché à la plaque arrière, car son utilisation n'est pas nécessaire avec la sortie de fumée fixée à l'arrière. Fermez l'orifice supérieur au moyen d'un second cache plaque décoratif

qui se trouve dans le bac à cendres. Nous vous recommandons de placer un fin joint entre le conduit de fumées et la buse d'évacuation des fumées. Pour les poêles Aduro, utilisez un conduit de raccordement avec un diamètre de 150 mm. L'Aduro H5 a été testé et certifié pour un usage avec un conduit de raccordement d'au minimum 1 m et au maximum 2 m.

Assurez-vous de respecter les réglementations de construction incluant le conduit de fumées qui doit avoir un marquage CE et les distances de sécurité par rapport aux matériaux inflammables qui doivent être respectées.

2.3 Raccordement à une cheminée en maçonnerie

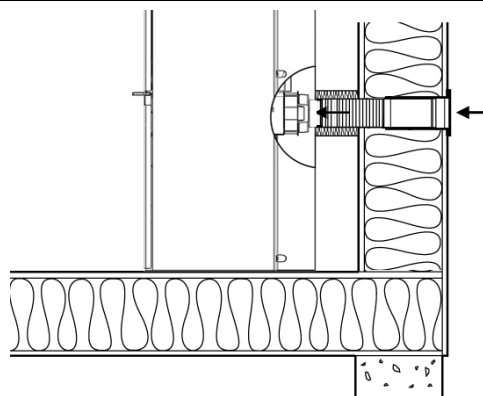
Si le poêle est à raccorder à une cheminée en maçonnerie, utilisez la sortie arrière ou un tuyau d'évacuation des fumées recourbé par la sortie du dessus. Après avoir pris les mesures, faites un trou dans la cheminée, là où il faut placer le manchon dans le mur, puis rendez le mur étanche avec du mortier pour cheminées. Placez ensuite le poêle et mettez le tuyau d'évacuation des fumées en place. Appliquez le mortier en couche mince entre le tuyau de fumée et le manchon du mur afin d'assurer l'étanchéité des joints. Le tuyau de fumée doit être inséré de 5 à 10 cm dans le manchon du mur, sans toutefois bloquer l'ouverture dans la cheminée (voir illustration ci-dessous).



L'Aduro H5 peut être raccordé à un conduit auquel d'autres sources de chaleur sont connectées.

2.4 Apport d'air externe comburant – obligatoire

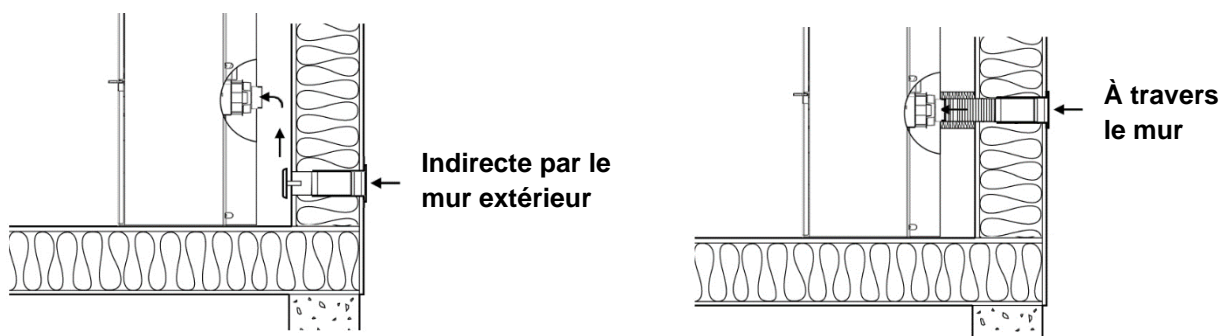
Tous les poêles à bois ont besoin d'un apport d'air constant afin d'assurer une combustion propre et efficace. C'est un problème fréquent dans les maisons modernes efficaces en énergie, et donc bien isolées. La quantité d'air nécessaire à la combustion est de 25 m³/h. Il est possible de raccorder l'Aduro H5 à l'air externe pour que l'air comburant soit prélevé à l'extérieur de la pièce (apport d'air principal et secondaire pour la combustion des granulés) Toutefois lors de la combustion de bois, l'Aduro H5 utilise l'air ambiant. Le passage de l'air sur la vitre retarde alors le dépôt de suie sur celle-ci.



Comme la buse a un diamètre de 78 mm il faudra utiliser un tuyau avec un diamètre de 80 mm. Si la longueur du tube d'arrivée d'air est supérieure à 100 cm ou s'il y a des coudes sur la section totale, alors le passage de l'air dans le tube réduira considérablement. Une pression d'air négative à l'extérieur du côté abrité de la maison peut également affecter considérablement le passage d'air. Dans ces situations, le tuyau d'arrivée d'air devra avoir un diamètre d'au moins 100 mm. Il pourra également nécessiter un tirage de cheminée plus fort, que vous pouvez obtenir en installant un ventilateur plus puissant (Aduro Air Booster) ou encore un Aduro DraftOptimizer. Vous pouvez facilement tester cette résistance dans le tube d'arrivée d'air en ouvrant une fenêtre à proximité du poêle, puis en

déconnectant l'alimentation en air externe et enfin allumer le poêle. Si la combustion semble meilleure qu'auparavant, alors le passage d'air dans le tube d'arrivée d'air est trop faible. Si votre flexible dépasse 1 m, le diamètre du tubage devra être augmenté à 100 mm et une soupape pour mur équivalente en taille devra être utilisée. Dans les pièces chaudes, les flexibles doivent être isolés contre la condensation avec 30 mm de laine de roche munie d'un pare vapeur (plastique destiné à la construction) sur la partie extérieure. Il est important d'assurer l'étanchéité entre le tuyau et le mur (ou le sol) en utilisant un produit d'étanchéité. Vous pouvez éventuellement utiliser le kit d'arrivée d'air comburant Aduro. Il est fortement déconseillé de raccorder l'Aduro H5 sur un vide sanitaire (zone souvent humide) car cela peut créer de la rouille dans foyer.

Possibilités d'installation :

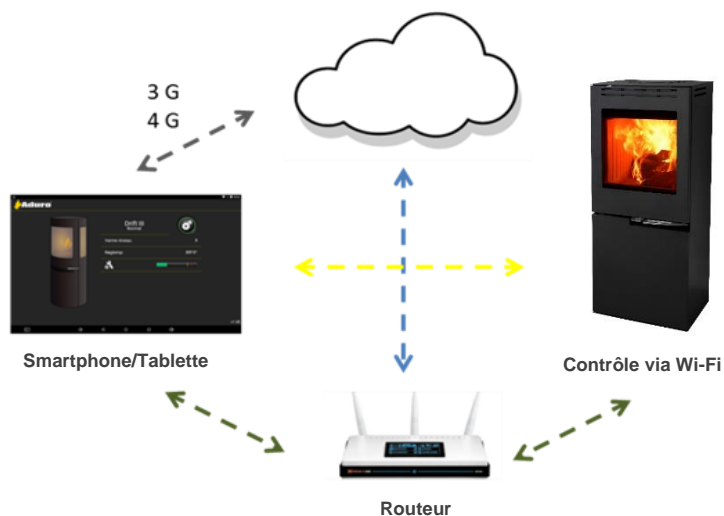


2.5 L'application Aduro Hybride

Il est possible de contrôler l'Aduro H5 de 3 différentes manières :

1. Via le tableau de contrôle sur le poêle
2. Via l'application Aduro Hybride 1 et le Wi-Fi module « Aduro » à proximité du poêle
3. Via l'application Aduro Hybride 1 lorsque le module Wi-Fi est connecté au routeur et connecté au Cloud Aduro. Lorsque votre poêle est connecté au Cloud Aduro, il peut être contrôlé à distance.

L'accès à l'application Aduro Hybride 1 est gratuit. L'application peut être téléchargée à partir de l'App Store et Google Play.

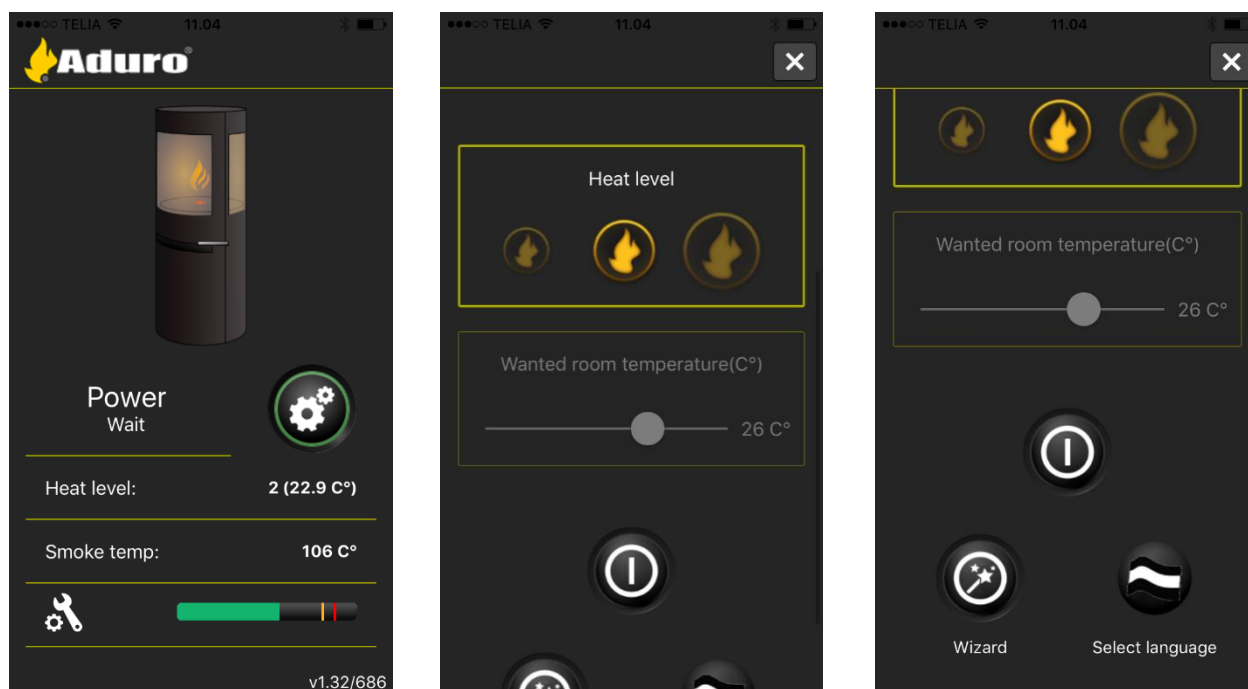


Configuration de l'application

1. Branchez le poêle à la prise de courant (voir section 2.6).
2. Téléchargez l'application Aduro Hybride 1 via Google Play (Android) ou l'App Store (Apple).
3. Suivez les instructions données par l'application ou sur notre site web <https://www.aduro.fr/hybride/faq/> sous « FAQ » puis « Connexion Wi-Fi ».
4. Le numéro de série (5-6 chiffres) et le mot de passe pour l'application (10 chiffres) peuvent être trouvés sur l'étiquette à l'intérieur de la porte du bas. Voici à quoi ressemble l'étiquette :



5. Le logiciel et l'application sont maintenant mis à jour.
6. Vous pouvez à présent faire fonctionner le poêle à partir de l'application.



Caractéristiques de l'application

L'application a plusieurs caractéristiques qu'on peut modifier : le niveau de puissance, la température ambiante, le planificateur ou programme hebdomadaire. Le planificateur ou programme hebdomadaire permet de planifier la façon dont le poêle doit fonctionner pendant la semaine.


L'écran principal de l'application montre :


1. Si le poêle est en fonctionnement
2. Le niveau de puissance
3. La température des fumées
4. Le niveau de monoxyde de carbone (il s'agit d'une mesure de sécurité qui évalue s'il y a de la fumée à l'arrière du système). Une barre verte signifie que le niveau est sûr. Si la barre devient jaune, le poêle descendra sa puissance au niveau 1. Si la barre devient rouge, le poêle s'arrêtera de fonctionner de lui-même.

Le capteur de monoxyde de carbone se trouve à côté de l'arrivée des granulés de manière à empêcher le poêle de se mettre en fonctionnement si le tirage dans le conduit est insuffisant. Le capteur de monoxyde de carbone peut être perturbé par les granulés. En effet, certains sacs de granulés ont un niveau élevé de monoxyde de carbone qui peut affecter le capteur jusqu'à 24h après le chargement de granulés. Si cela arrive, il suffit d'ouvrir la porte du réservoir à granulés et de faire entrer de l'air frais dans la pièce jusqu'à ce que le niveau de monoxyde de carbone diminue.

2.5.1 Comment connecter votre poêle à internet

Pour une connexion réussie, il faut que le signal du réseau Wi-Fi soit stable à l'endroit où le poêle est installé. En cas de signal trop faible ou instable, le fonctionnement du poêle pourra en être affecté.

Il est recommandé d'installer le poêle là où il y a un très bon signal Wi-Fi avec 3 barres sur 3  ou 4

barres sur 4 . Votre smartphone/tablette doit être connecté au réseau Wi-Fi local. Si vous rencontrez des difficultés à contrôler le poêle via votre smartphone/tablette, cela est dû au fait que votre smartphone/tablette a un système de contrôle qui ne se conforme pas à nos exigences (Voir point 2.5). Si vous pouvez contrôler le poêle via votre smartphone/tablette mais que vous ne pouvez pas connecter le poêle au routeur Wi-Fi, cela signifie que le routeur est trop vieux et/ou que le signal est trop faible. Si c'est le cas, nous vous recommandons d'acheter un nouveau routeur avec un fort signal ou un amplificateur de Wi-Fi localisé entre le routeur et le poêle.

Si d'autres appareils électroniques peuvent être connectés au Wi-Fi mais pas le poêle Hybride, c'est parce que le poêle Hybride nécessite un signal Wi-Fi plus important que les autres appareils.



Sur notre site web vous pouvez trouver plus d'informations sur la façon de configurer le Wi-Fi. Allez sur <https://www.aduro.fr/hybride/faq/> sous « FAQ » puis « Connexion Wi-Fi ».

2.6 Connexion électrique

Un câble d'environ 1.5m **avec une prise européenne est fourni** avec l'Aduro H5 qui doit être connecté à une prise électrique de 230V / 50Hz. La consommation d'énergie durant le fonctionnement est approximativement de 33 watts. Le câble doit être placé de telle manière à ce qu'il ne soit pas en contact avec des surfaces chaudes ou des objets pointus.

2.7 Enregistrez votre poêle sur l'Aduro Cloud

Nous vous recommandons d'enregistrer votre poêle Hybride sur notre cloud à l'adresse www.adurocloud.com dès que votre poêle est connecté au routeur Wi-Fi. Vous aurez ensuite accès à une vue d'ensemble des données de votre poêle son fonctionnement, sa combustion (graphiques, statistiques, rapports, paramètres), etc. L'enregistrement sur le Cloud Aduro aide l'utilisateur, mais aussi l'artisan qui peut alors s'y référer en cas de problème et vous contacter pour la visite de maintenance annuelle. Sur [l'Espace client](#) vous pourrez trouver un guide expliquant comment accéder au cloud. Accédez à l'Espace Client [ici](#).

3. Chauffage avec l'Aduro H5

Le poêle peut être allumé en mode automatique en utilisant uniquement les pellets ou en mode manuel avec des bûches. Vous pouvez également allumer les bûches grâce à la combustion des pellets et ainsi combiner les deux combustibles.

Données importantes concernant la sécurité

- Le poêle est chaud pendant l'utilisation ; il faut donc prendre les mesures de précaution qui s'imposent.
- Ne laisser aucun liquide facilement inflammable, comme de l'essence à proximité du poêle et ne jamais utiliser de liquides facilement inflammables pour allumer un feu dans le poêle.
- Ne jamais vider le bac à cendres lorsque le poêle est chaud. Il peut rester des braises dans le bac à cendres jusqu'à 24 heures après extinction du feu. Attendez donc avant de vider le tiroir à cendres d'être sûr qu'il ne reste aucune braise dans les cendres.
- Lorsque vous allumez un feu, il est important que les flammes apparaissent rapidement. Si ce n'est pas le cas, beaucoup de fumées se formeront, et une implosion pourra se produire dans le foyer, cela pourra endommager le poêle.
- La porte doit rester fermée pendant l'utilisation du poêle. La porte ne doit rester entrouverte que quelques minutes pendant la phase d'allumage. Le poêle ne peut pas fonctionner avec la porte ouverte hors de la phase d'allumage.
- Le fonctionnement avec les granulés s'arrête si la porte est ouverte.
- Si vous placez le bois dans le poêle déjà chaud, veillez à laisser ouvert l'arrivée d'air primaire et assurez-vous que le bois prenne feu sous 2 à 3 minutes. Si le bois ne prend pas feu, alors il faudra réaliser l'allumage manuellement à l'aide d'allume-feux.
- En cas de feu de cheminée : fermez toutes les entrées d'air du poêle et appelez les pompiers.

COMMENT BIEN FAIRE FONCTIONNER VOTRE NOUVEAU POELE ADURO HYBRIDE ?

Sur [l'Espace Client Aduro](#), vous trouverez des conseils et des astuces pour faire fonctionner votre poêle Aduro de façon optimale. Vous aurez accès à un contenu intéressant notamment sur l'installation et la maintenance de votre poêle, mais aussi à des informations techniques. Rendez-vous [ici](#) pour profiter au mieux de votre poêle.



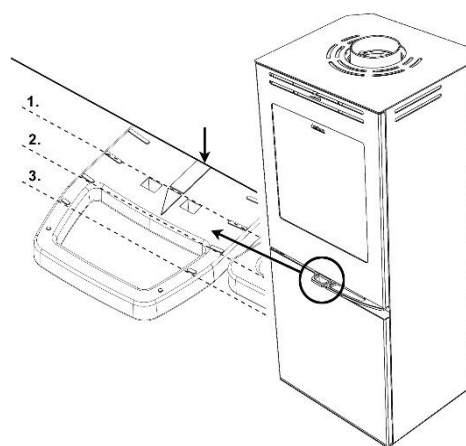
3.1 Le clapet d'air

Le poêle est équipé d'une manette sous la porte qui permet de contrôler les entrées d'air primaire, secondaire et tertiaire. L'air primaire est utilisé à l'allumage pour que le feu prenne. L'air secondaire permet au feu de brûler à une puissance constante et l'air tertiaire assure que les gaz émis par le bois pendant la combustion soient brûlés. Vous devez toujours ouvrir les entrées d'air secondaire et tertiaire lorsque vous utilisez le poêle. Lors de l'utilisation en mode granulés, nous recommandons que la manette soit complètement fermée pour assurer une combustion optimale des granulés.

La manette vous permet d'ajuster la puissance du poêle selon le tirage du conduit et la chaleur désirée. Plus la manette est tirée, plus la quantité d'air amenée sera importante augmentant la puissance de la combustion. L'illustration ci-dessous indique où se trouve la manette et à quoi correspondent ses positions. Utilisez les indications inscrites sur le bord de la porte pour connaître le positionnement des flux d'air :

1. Les vannes d'air principal et tertiaire sont complètement ouvertes. Cette position peut être maintenue grâce à la clé Aduro, placée dans les deux ouvertures.
2. La vanne d'air principal est fermée, la vanne d'air tertiaire est complètement ouverte.
3. Les vannes principale et tertiaire sont fermées (à utiliser pour brûler des granulés).

L'apport d'air secondaire se régule par la vanne au-dessus de la porte avant. Il doit être fermé lorsque le poêle est utilisé en mode granulés uniquement.



3.1.1 L'air secondaire

Dans des conditions normales, le poêle fonctionne avec un flux d'air secondaire ouvert entre 60% et 100 % (c'est-à-dire avec le clapet d'air entre la position 2 et 3). Lorsque le mode granulés est éteint et que le mode bois est activé, ne fermez jamais la manette d'air totalement sinon les flammes s'éteindront. Pour une combustion vraiment efficace il faut toujours maintenir les flammes visibles. Un apport d'air trop faible peut entraîner une mauvaise combustion, des émissions plus élevées et une mauvaise efficacité du poêle.

Si on souhaite que le poêle fonctionne à la puissance la plus basse (environ 3 kW) il faut, 45 minutes après avoir rechargé en bois, fermer l'arrivée d'air secondaire presque complètement. Dès lors, il reste peu de flammes et le poêle réalisera une combustion propre à l'aide de l'air tertiaire visible au fond du foyer.

3.1.2 L'air primaire

Lorsque vous introduisez de nouvelles bûches, la manette d'air primaire en bas de la porte doit être ouverte, jusqu'à ce que le feu ait bien pris. Pour utiliser au mieux votre combustible, il est préférable d'attendre avant d'introduire de nouvelles bûches que la couche de braises ait suffisamment diminué. Il faudra alors ouvrir le clapet d'air primaire pendant environ 2 minutes pour permettre au feu de prendre sur les nouvelles bûches.

Pour empêcher une chute des cendres sur le sol lorsque la porte est ouverte pour l'introduction de nouvelles bûches, il est recommandé d'ouvrir la manette d'air primaire pendant environ 1 minute avant d'ouvrir la porte. Ceci aura pour effet d'augmenter le tirage et de réduire le risque de chutes de cendres.



Si vous surchargez l'Aduro H5 et brûlez plus d'environ 3,1 kg de bois/heure, la peinture du poêle risque de se décolorer et de se décoller par la suite. Le poêle peut être réenduit de peinture plus tard, mais ce processus n'est pas couvert par la garantie du fabricant. De même, si le poêle subit d'autres dommages dû à sa surchauffe, ceux-ci ne seront pas couverts par la garantie.

3.2 L'Aduro-tronic

L'Aduro-tronic est un système breveté mécanique qui fonctionne sans électricité et permet de réguler automatiquement la combustion. Il suffit de mettre du bois sec dans le foyer et d'activer ce système. L'Aduro-tronic fera le reste et vous permettra de profiter des flammes, d'une combustion efficace et d'une économie de jusqu'à 40% de bois. Pour plus d'informations, rendez-vous sur www.aduro.fr.

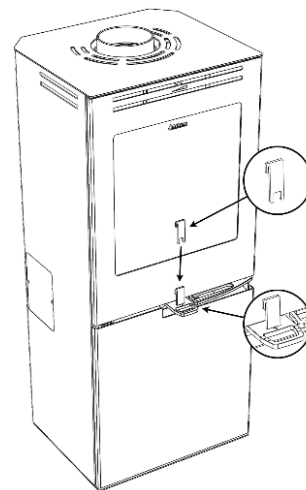


3.2.1 Fonctionnement de l'Aduro-tronic

A l'allumage avec du bois uniquement

Lors du premier allumage du poêle, il est très important d'alimenter le poêle avec un maximum d'air primaire pour que le feu prenne bien. Le clapet d'air primaire peut donc être maintenu "ouvert de force". Pour ce faire, tirez la manette d'air complètement puis introduisez la clé Aduro (voir illustration). Dès que le poêle est assez chaud et qu'il y a une couche de braises au fond du foyer, le dispositif Aduro-tronic peut être mis en position automatique. C'est-à-dire que la clé Aduro peut être retirée.

Vous pouvez également maintenir la porte entrouverte pendant les quelques premières minutes de la phase d'allumage (sans clé).



Lors du chauffage

Chaque fois vous mettez de nouvelles bûches dans le poêle, il faut alimenter le poêle pendant les premières minutes d'une certaine quantité d'air. Il faut veiller à ce que cet apport d'air primaire ne soit pas trop long, pour assurer une combustion optimale. Le dispositif Aduro-tronic se charge d'arrêter l'air primaire au bon moment. Pour activer le dispositif automatique, il suffit de tirer la manette d'air primaire chaque fois que vous ajoutez du bois. Le dispositif Aduro-tronic automatique fermera ensuite la manette d'air progressivement.

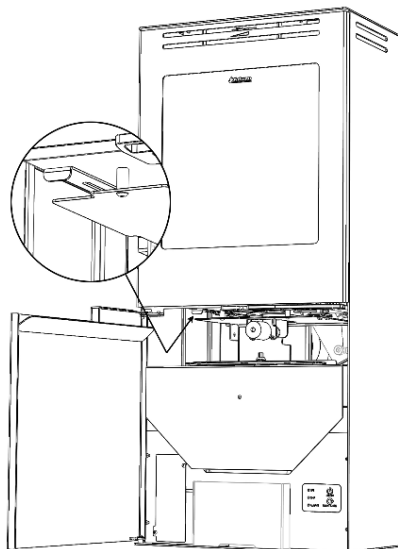
Réglage du dispositif Aduro-tronic automatique

Le système est pré-réglé de manière à refermer l'arrivée d'air primaire après 6 minutes. Le réglage a été fait de la sorte suite aux tests réalisés par l'Institut Technologique Danois en utilisant un conduit standard et des bûches de taille standard (environ 30 cm de longueur et 10x10 cm d'épaisseur) et ayant un taux d'humidité maximum de 18%. En pratique, ces circonstances peuvent différer, c'est pourquoi il faut ajuster l'Aduro-tronic à vos besoins. Si vous souhaitez un apport d'air primaire plus lent (ex : pour un tirage lent, un bois plus large ou des intervalles plus long entre deux chargements), ajustez la vis à l'avant de l'Aduro-tronic en utilisant une petite clé Allen pour ralentir le temps de fermeture. Pour ralentir le temps de fermeture il faudra tourner la vis vers la gauche, pour l'accélérer il faudra la tourner vers la droite.

3.3 Comment dois-je allumer mon Aduro H5 ?

Il peut arriver que le déflecteur en acier bouge pendant le transport. Il faut donc s'assurer que ce dernier soit bien positionné sur les crochets. Il faut donc s'assurer que le déflecteur soit bien placé sur les crochets ou vissé (cela varie selon le modèle) pour obtenir une combustion optimale et éviter les dépôts de suie sur la vitre.

Si vous souhaitez utiliser votre Aduro H5 uniquement avec du bois, il faudra arrêter manuellement le mode granulé en poussant la manette visible dans l'illustration ci-dessous. Le mode granulé n'est pas actif lorsque cette manette est fermée. L'utilisation de cette manette est nécessaire car elle permet de fermer l'arrivée d'air destinée à la combustion des granulés assurant ainsi une combustion optimale du bois. Cependant, si vous utilisez les granulés et les bûches simultanément, cette manette devra être ouverte simplement en la tirant vers soi.



3.3.1 Premier allumage

La première fois que vous allumez un feu dans votre poêle hybride, vous devez utiliser du bois bûches classique (environ 1 kg de bois) parce que la porte du poêle devra rester entrouverte. Cette opération a pour but d'empêcher les joints autour de la porte de se coller à la surface du poêle. Le bois fourni pour l'emballage extérieur du poêle peut être coupé en plus petits morceaux et utilisé lorsque le poêle est allumé pour la première fois. L'emballage plastique doit être éliminé selon les normes nationales/régionales d'élimination des déchets.

Il peut arriver que le déflecteur en acier bouge pendant le transport. Il faut donc s'assurer que ce dernier soit bien positionné sur les crochets ou vissé correctement (cela varie selon le modèle) pour obtenir une combustion optimale et éviter les dépôts de suie sur la vitre.

Le premier fois que le poêle est utilisé, il peut dégager de la fumée et de mauvaises odeurs, ce qui est tout à fait normal. Ce phénomène est dû au durcissement de la peinture haute température. Pensez à assurer une ventilation suffisante pendant cette période. Il faut modérer la combustion les 2-3 premières fois car le poêle risque de subir des micro dilatations.

Pendant la montée en chauffe et aussi lors du refroidissement du poêle, ce dernier peut émettre de petits claquements comme le bruit de l'eau bouillante dans un évier. Ces bruits sont dus aux grands écarts de température subis par les matériaux du poêle.

3.3.2 Allumer le feu manuellement avec du bois

L'allumage détermine la rapidité et l'efficacité du démarrage de la combustion.

1. Tirez complètement la manette sous la porte pour que les entrées d'air primaire, secondaire et tertiaire soient complètement ouvertes.
2. Déposez une bûche de bois en travers du foyer et placez deux sachets d'allume-feu sur le bois. Allumez les sachets et déposez rapidement une nouvelle bûche sur les sachets ainsi que quelques petits morceaux de bois en travers sur celles-ci. L'air doit pouvoir atteindre les sachets tout en gardant les bûches proches l'une de l'autre pour qu'elles puissent se "réchauffer".

- Maintenez la porte entrouverte à environ 1 cm, jusqu'à ce que le verre soit devenu si chaud que vous ne puissiez plus le toucher. Fermez ensuite la porte. Lorsque les flammes deviennent claires et visibles et que le feu a pris, fermez le clapet d'air primaire en bas de la porte.



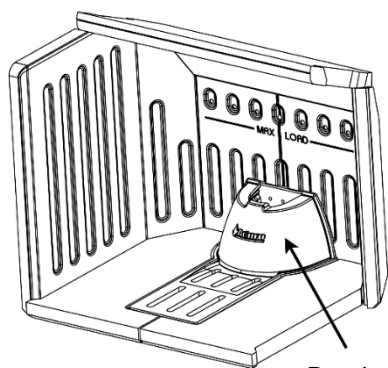
**La poignée de commande devient chaude lors de l'utilisation du poêle.
Utilisez le gant qui est fourni pour la manier.**

3.3.3 Comment ajouter les granulés ?

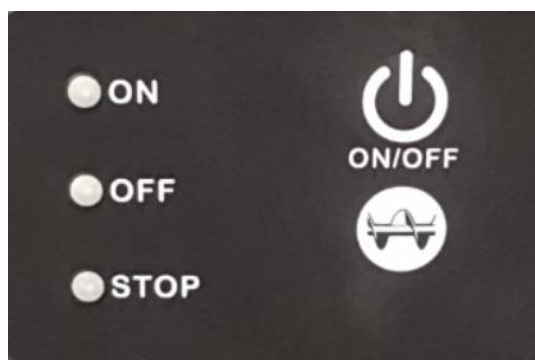
Placez le plateau de chargement dans l'ouverture du réservoir et remplissez la réserve de granulés. Les granulés sont répartis avec un tisonnier dans le réservoir pour s'assurer que tout l'espace de stockage est utilisé (approx. 15 kg de granulés).

Lors du premier allumage les vis de chargement doivent être remplies de granulés :

Ouvrez la porte du foyer et soulevez l'avant du brasier (le cône en fonte portant le logo Aduro) pour que vous puissiez voir les granulés. Fermez la porte du poêle. Pressez et gardez le doigt appuyé pendant 12 minutes sur le bouton avec une vis dessinée dessus. Les vis de chargement transporteront les granulés (seulement en mode ARRÊT lorsque le bouton est jaune). Une fois ces 12 minutes écoulées, arrêtez de presser le bouton dès que vous commencerez à voir que les granulés sont à 2 cm du bord de la vis de chargement. Remplacez le brasier et refermez la porte du poêle. Dans la partie 5 vous trouverez une vue d'ensemble des différentes alarmes.



Brasier en fonte



3.3.4 Allumer le feu avec des granulés

Pressez le bouton MARCHÉ/ARRÊT jusqu'à ce que le bouton MARCHÉ affiche une couleur verte. L'allumage du feu et l'approvisionnement en granulés commenceront automatiquement. Au départ, le foyer se remplira de fumée jusqu'à ce que l'allumage se réalise. Après environ 6 minutes, des flammes devraient apparaître. Le fonctionnement normal devrait être mis en route après 15-20 minutes.

Lorsque la température des fumées atteint 90°C, le poêle passe du mode « préparation » au mode « normal » et poursuit son fonctionnement avec les derniers paramètres sélectionnés. Vous pouvez changer

manuellement entre les 3 puissances de chaleur sans utiliser l'application et en pressant simplement le bouton avec une vis dessinée dessus qui est placé sous le bouton **MARCHE/ARRÊT**.

- Puissance 3 (Fonctionnement à 100 %) : Bouton **MARCHE** indique une couleur verte constante.
- Puissance 2 (Fonctionnement à 50 %) : Bouton **MARCHE** clignote rapidement.
- Puissance 1 (Fonctionnement à 10 %) : Bouton **MARCHE** clignote lentement.

Lorsque vous souhaitez arrêter le mode granulé, pressez le bouton **MARCHE/ARRÊT** ou utilisez l'application.

3.3.5 Allumer un feu avec du bois et des granulés

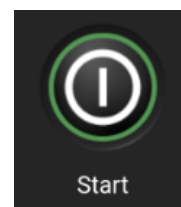
Poêle froid

Mettez le bois sec dans le foyer comme si vous vouliez réaliser l'allumage manuellement comme dans le point 3.3.1. Veuillez toutefois noter, que vous n'aurez pas besoin d'allume-feux. Après cette étape, le feu démarrera avec les granulés comme dans le point 3.3.2. Il est plus avantageux de commencer l'allumage avec l'arrivée d'air fermée jusqu'à ce que le feu brûle dans le brasier. Après cela, vous pourrez ouvrir l'entrée d'air pour que le feu prenne plus rapidement sur les bûches. Lorsque le bois commencera à brûler, la température des fumées atteindra environ 280°C et l'apport de granulés s'arrêtera.

Fonctionnement avec les granulés

Lorsque le poêle fonctionne en mode pellets, il est toujours possible d'ajouter des bûches dans le foyer. La porte devra être dès lors refermée dans les trois minutes suivant le chargement sinon le poêle arrêtera la combustion des granulés par sécurité. Ouvrez prudemment la porte, l'apport en granulés va s'arrêter et le voyant **ALARME** va devenir rouge. Ajoutez du bois de bonne qualité sans dépasser la ligne **MAX LOAD** de chargement maximum. Refermez la porte. Le poêle continuera à faire brûler des granulés. Lorsque les bûches sont en train de se consumer et que la température de la fumée aura atteint les 280°C, l'apport de granulés s'arrêtera automatiquement. Le poêle ne fonctionnera alors qu'avec le bois.

Si vous utilisez la fonction niveau de puissance sur l'application et souhaitez que le poêle redémarré automatiquement en mode granulé lorsque le bois s'est consumé, vous pouvez mettre le poêle en mode veille d'une simple pression sur le bouton (voir image ci-contre). Le poêle en veille attendra l'apparition d'une fumée de moins de 100°C avant de redémarrer en mode granulé. Cependant, si vous utilisez la fonction « température ambiante voulue, le poêle redémarrera automatiquement une fois qu'il y aura des fumées avec une température inférieure à 100°C.



IMPORTANT !

Si la porte du foyer est ouverte pendant plus de 3 minutes, la combustion des granulés s'arrêtera et devra être redémarrée en appuyant sur le bouton **MARCHE/ARRÊT**. Le poêle redémarrera en mode granulés lorsque la température des fumées sera inférieure à 100°C. Si le voyant **MARCHE** clignote en vert, cela signifie que le poêle va démarrer mais est en attente que la température de la fumée fasse moins de 100°C ou soit conforme à la température programmée.

Lorsque vous voulez éteindre le brûleur de granulés, pressez le bouton **MARCHE/ARRÊT**. Si vous ouvrez la porte du poêle pendant cette opération le voyant rouge **ALARME** sera allumée. Si vous fermez la porte avant 3 minutes, le brûleur à granulés se remettra sur **MARCHE** automatiquement.

3.4 Comment dois-je alimenter le feu dans mon poêle à bois ?

Le poêle est destiné à une combustion *intermittente*. Cela veut dire qu'il faut recharger le feu seulement après qu'une couche de braises se soit formée.

Pour obtenir une meilleure combustion, réglez la quantité de chaleur au moyen du combustible. La combustion est plus forte avec de petites bûches qu'avec des grosses, car la surface brûlée sera plus grande, ce qui libèrera une plus grande quantité de gaz. De plus, la quantité de bois introduite dans le foyer détermine aussi la combustion. Pour obtenir une combustion optimale il faut ajouter deux bûches. Si vous désirez un effet accru, vous pouvez introduire plus de bûches. La puissance calorifique nominale est obtenue lorsqu'on brûle 1,5 Kg de bois par heure, ce qui correspond à 3 morceaux de bois d'une longueur d'environ 21 cm.

Si vous rencontrez des problèmes lors de l'allumage ou si le feu s'éteint après un court laps de temps, cela peut être dû :

- Au bois qui n'est pas assez sec. Le taux d'humidité doit être au maximum de 18%.
- Au manque d'air dans la maison.
- A la sortie des fumées qui peut être bloquée par de la suie. Cela peut arriver après un ramonage. Vérifiez la sortie des fumées.
- A une quantité de bois utilisée insuffisante. Les braises pourront être trop froides pour allumer les nouvelles bûches.

3.5 Types de combustibles recommandés

3.5.1 Bois et briquettes de bois

Nous recommandons d'utiliser des bûches de feuillus qui ont été entreposées dehors à l'abri pendant 1 an au moins. Les bûches stockées à l'intérieur ont tendance à être trop sèches et donc à brûler trop vite. Le bois doit de préférence être coupé pendant l'hiver, lorsque la majeure partie de l'humidité contenue dans le bois a été absorbée par les racines. Pour garantir la meilleure combustion possible, l'humidité du bois ne doit pas dépasser 18 %, ce qui correspond à environ un an de stockage dehors à l'abri. On peut mesurer l'humidité du bois au moyen d'une jauge d'humidité ou bien en enduisant une des extrémités de la bûche avec du liquide vaisselle et en soufflant sur l'autre extrémité. Si la bûche est assez sèche, des bulles de savon apparaîtront. Fendez le bois en bûches de 10 cm de diamètre environ qui auront une longueur maximum 37 cm.

Une bonne combustion offre une chaleur optimale et permet de faire beaucoup d'économies. Une bonne combustion génère moins de fumées et ainsi ne nuit pas à l'environnement et permet de réduire les risques de feu de cheminée. Un combustible bois parfaitement séché est essentiel pour un usage correct. Assurez-vous que votre bois est sec. S'il est humide, la plupart de la chaleur sera utilisée pour évaporer l'eau, et cette énergie disparaîtra dans le conduit. Utiliser du bois humide n'est pas économique, risque de générer de la suie, de la fumée et d'autres substances nuisibles à l'environnement.

Il est interdit de brûler du bois verni, imprégné, des copeaux, du papier et tout autre déchet. La combustion de ces matériaux risque de nuire non seulement à l'environnement mais aussi à votre santé et d'endommager le poêle.



Le brasier en fonte ne doit pas être enlevé pendant le fonctionnement avec bois ou granulés (ne s'applique pas au nettoyage rapide des cendres sous le brasier). N'utilisez jamais de bois contenant des clous et d'autres éléments pouvant abîmer la vis de chargement des granulés. Ne mettez jamais de granulés dans le foyer. Les granulés ne peuvent être amenés dans le poêle qu'à partir du réservoir à granulés.

3.5.2 Granulés

Vous pouvez uniquement utiliser des granulés de Ø6 mm avec une longueur maximale de 40 mm de qualité ENplus A1. Nous vous recommandons d'utiliser des granulés de bonne qualité, de préférence de couleur claire. La qualité des granulés a une incidence directe sur le niveau sonore du poêle, le rendement et les intervalles de nettoyage. Il est important de stocker vos bûches au sec, comme l'humidité peut réduire l'émission de chaleur jusqu'à 50%.

Lorsque la saison de chauffe est terminée, il vous faut vider complètement le compartiment à granulés ainsi que la vis sans fin. Dans le cas contraire, des dommages peuvent apparaître lorsque le poêle sera utilisé à nouveau.

Vous pouvez en apprendre plus sur <https://www.aduro.fr/aduro-hybride>.

4. Le conduit

En tirage naturel, sans aspirateur de fumée, de type « Aduro draft-optimizer » par exemple, le tirage mesuré à chaud (dans le conduit de raccordement) doit se situer entre 18 et 25 PA. Si vous disposez d'un aspirateur de fumée, le tirage mesuré à froid doit être constant et situé entre 10 et 14 Pa pour obtenir une combustion optimale. Il existe plusieurs facteurs pouvant affecter le tirage du conduit tels que la température extérieure, la force du vent et les constructions alentours. Le conduit doit dépasser de 40 cm au dessus du faitage pour générer un bon tirage. Si cette hauteur recommandée n'est pas respectée outre les préconisations précédentes, des refoulements de fumées peuvent se produire lors de l'utilisation du poêle. De plus, le tirage du conduit sera également impacté par une arrivée d'air externe trop petite ou présentant un coude favorisant une perte significative de la charge d'air vers le foyer.

ZONE 1 : Obligatoire pour Poêle à granulés Mixte /Hybride. Dépassement obligatoire du faitage de 40 cm et jusqu'à 8 m autour du conduit de fumée			
Tubage Conduit de Fumée ou DPI	Ø 150 mm	Ø 180 mm	Ø 200 mm
Hauteur mini (total)	4 m	4 m	Retuber en 150
Hauteur maxi (total)	10 m	9 m	

Données permettant le calcul dans le conduit	Bois
Température de la fumée mesurée à [20°C]	329
Tirage du conduit avec effet d'épreuve [mbar]/[Pa]	0,12 / 12
Débit massique des gaz de combustion [g/s]	6,0

4.1 Mauvais tirage dans le conduit

Si le tirage dans le conduit est trop faible après l'installation, cela peut être dû à un élément qui bloque l'évacuation des fumées dans le conduit. Il faut donc vérifier le conduit et s'assurer qu'il n'y ait pas de bâtiments ou d'arbres proches du conduit qui pourraient affecter le tirage.

Si le conduit est trop court ou mal isolé, cela aura un impact sur le tirage (votre ramoneur pourra vous informer). Le tirage doit être suffisant lors de l'allumage du feu dans le foyer pour permettre une combustion propre, efficace et sans fuite de fumées dans votre salon. C'est pourquoi, nous recommandons un tirage d'environ 5 Pa mesuré à froid durant la phase d'allumage.

Une fois l'allumage réussi et que la température de la fumée a commencé à augmenter, il est important que le tirage du conduit se stabilise aux alentours de 18 à 25 Pa durant l'utilisation du poêle (1 heure après l'allumage et une fois que le conduit et le poêle sont chauds). Un tirage de 18 à 25 Pa lorsque le poêle est en fonctionnement est essentiel pour obtenir une combustion propre et efficace. C'est pourquoi nous recommandons de mesurer le tirage à froid dans le conduit puis à chaud, 1 heure après le début du fonctionnement du poêle.

Le tirage du conduit pouvant varier à froid, la mesure du tirage à chaud donnera une indication plus précise quant à la qualité du tirage. Si le ramoneur conclut que le tirage est suffisant mais que vous avez, malgré tout, des difficultés à réaliser l'allumage, utilisez plus de petit bois et 1 ou 2 allume-feux pour accélérer la montée en chaleur du conduit. Le conduit ne réalisera pas correctement sa fonction de tirage tant qu'il ne sera pas chaud. Lorsqu'il ne reste qu'une couche de braises, ajoutez 2 à 3 bûches sèches.

S'il est impossible d'obtenir naturellement un tirage suffisant dans le conduit, une bonne solution serait de placer un aspirateur de fumées au sommet du conduit, par exemple, l'Aduro DraftOptimizer.

4.2 Conduit et fumées

Si de la fumée s'échappe du poêle ou du conduit de raccordement, cela peut être dû à des conditions météorologiques spéciales comme les jours venteux ou les jours très froids. Si le conduit n'a pas été utilisé pendant un certain temps, il se peut qu'un bouchon d'air froid s'y soit formé pouvant affecter le tirage.

Si le conduit est froid et qu'un bouchon d'air froid s'y est formé, un excédent de fumées pourrait être généré pendant la phase d'allumage. Dans ce cas de figure, le foyer va accumuler plus de fumées que d'habitude qui s'échapperont du poêle. Si votre conduit est froid et n'a pas été utilisé depuis longtemps, nous vous recommandons de brûler 2 bâtonnets dans le foyer pour éliminer le bouchon.

4.3 Tirage et combustion des granulés

La combustion des granulés est affectée par le tirage dans le conduit. Si nécessaire, il est important de diminuer (à l'aide d'un régulateur de tirage) ou d'augmenter le tirage (à l'aide d'un aspirateur de fumées tel que l'Aduro DraftOptimizer selon que le tirage soit trop puissant ou insuffisant.

Vous pouvez connecter l'Aduro DraftOptimizer à l'Aduro H5 et le contrôler pour assurer un tirage optimal. Pour plus d'informations, rendez-vous sur www.aduro.fr.

Certains des paramètres de l'Aduro Hybride, comme par exemple la vitesse de rotation des vis de chargement et du ventilateur, sont standards. Or, pour obtenir une combustion des granulés propre et efficace, il se peut que vous deviez ajuster ces paramètres, notamment par rapport à l'installation du poêle, le conduit ou des facteurs extérieurs, etc. Si vous souhaitez en savoir plus sur les caractéristiques ou les fonctions de l'application et nos FAQ, rendez-vous sur : www.aduro.fr.

Vous trouverez ci-dessous 3 exemples de combustion de granulés selon la qualité du tirage :

Flamme optimale



La flamme génère une quantité importante d'étincelles = le tirage dans le conduit est trop puissant



La flamme est basse et le brasier déborde = le tirage dans le conduit est insuffisant



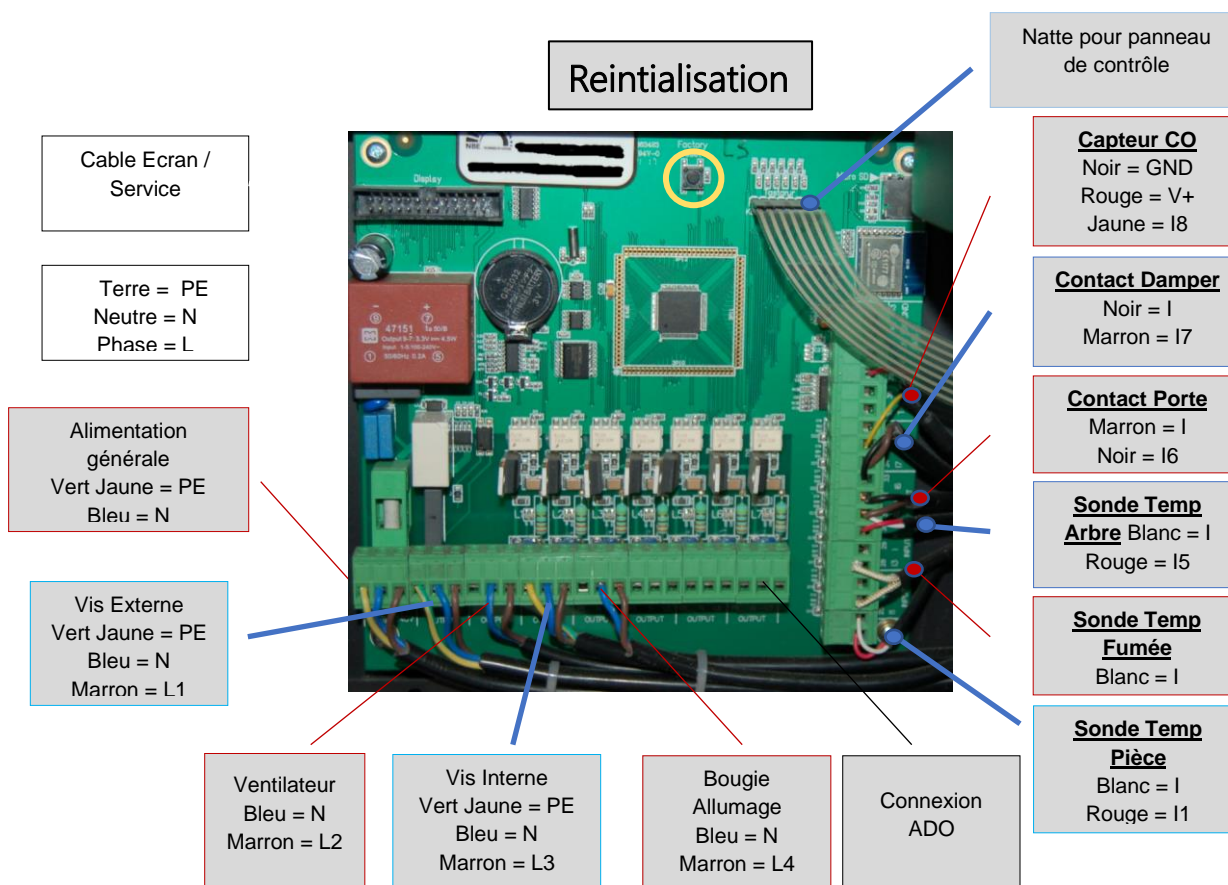
Vous pouvez partiellement pallier à un tirage trop faible en augmentant la vitesse de rotation du ventilateur du poêle Hybride. Cela peut être fait via le menu de service dans l'application.

5. Contrôle de l'Aduro H5

L'Aduro H5 a les modes d'alarmes suivants, durant lesquels l'alimentation en granulés doit être stoppée immédiatement :

- **SONDE DE TEMPERATURES DE FUMÉES**: capteur de fumées défectueux.
- **CAPTEUR D'ARBRE**: capteur d'arbre défectueux.
- **SONDE THERMIQUE** : capteur d'arbre trop chaud
- **CONTACT PORTE** : porte ouverte
- **CLAPET GRANULES** : clapet fermé.
- **SORTIE** : escargot externe défectueux
- **COMBUSTIBLE** : température de fumées trop basse après plus d'une heure de fonctionnement – absence de combustible ?
- **ALLUMAGE** : température de fumées non atteinte après deux tentatives d'allumage du feu.
- **SONDE DE CO** : niveau de monoxyde de carbone trop élevé.

Dans cette situation l'**ALARME** indiquera une lumière rouge. Lorsque la cause de l'alarme a été résolue, le poêle peut démarrer en pressant le bouton **MARCHE/ARRÊT** deux fois.



Les avancées technologiques offrent continuellement de nouvelles possibilités et de nouvelles mises à jour et développements pour l'application. Lorsque vous achetez un poêle Aduro Hybride, les mises à jour de l'application et du système de contrôle sont inclus 5 ans après l'achat. Passé ce délai, des coûts peuvent être appliqués pour les mises à jour.

6. Entretien du poêle



Le nettoyage de l'Aduro H5 doit toujours se faire à froid et lorsqu'il est débranché.

6.1 Entretien quotidien – lors de l'utilisation de granulés

Lorsque vous ajoutez des granulés, vous devez brosser le brasier pour enlever les cendres. Puis ouvrez la porte du foyer et soulevez le brasier (le cône noir en fonte portant le logo Aduro). Faites tomber les cendres dans la grille au-dessus du bac à cendres. Evitez de faire tomber les cendres dans la vis sans fin de chargement. Remettez le brasier en place.

Videz le bac à cendres lorsqu'il y a besoin.

Brasier en fonte

Nous recommandons deux types d'entretiens hebdomadaires :

- Un nettoyage rapide pendant que le poêle est en fonctionnement (ne peut pas durer plus de 3 minutes à cause du capteur dans la porte). Le brasier doit être débarrassé de ses cendres et ses résidus. Nous vous recommandons d'utiliser des gants et de pousser le brasier sur le côté à l'aide d'un tisonnier puis de débarrasser le brasier de ses cendres et ses résidus. Pour finir, remettez le brasier en place.
- Un nettoyage plus approfondi lorsque le poêle est froid et débranché. Il faudra enlever les plaques vermiculites et aspirer les cendres et résidus à l'aide d'un aspirateur dans la vis de chargement et le foyer.

Nous recommandons de réaliser le nettoyage rapide 2 fois par jour et le nettoyage approfondi tous les 4 jours.

De plus, il vous faut vérifier chaque jour les trous d'aération situés à l'intérieur et autour de la chambre de combustion. Il y en a 10 au total et ils ne doivent jamais être obstrués par des cendres au risque d'obtenir une mauvaise combustion.

6.2 Entretien régulier – lorsque nécessaire

Cendres

Videz le bac à cendres avant qu'il ne soit complètement rempli. Laissez toujours une couche de cendres au fond du poêle, car elle permet d'isoler la chambre de combustion et facilite l'allumage.

Enlevez le brasier pour débarrasser, à l'aide d'un aspirateur, les cendres du haut de la vis sans fin de chargement. Pour simplifier cette tâche, vous pouvez former un « anneau de papier » à l'aide d'une feuille d'essuie-tout, sur le haut de la vis sans fin de chargement. Puis pressez le bout de l'aspirateur dans l'anneau de papier afin qu'il soit bien maintenu dans le papier. Les cendres peuvent être aspirées.

Vitres

Le bois humide, un tirage insuffisant ou une mauvaise utilisation du poêle peuvent laisser des marques de suie sur les vitres. Ces marques peuvent facilement être enlevées à l'aide d'un chiffon humide trempé dans les cendres froides puis frotté sur la suie. Des produits de nettoyage destinés à cet usage peuvent aussi être utilisés comme par exemple, l'éponge Aduro Easy Clean. Cette éponge a été conçue pour ne pas rayer ou endommager la vitre. L'utilisation d'eau ou d'autres agents nettoyants n'est pas nécessaire.

Les pattes de fixation des vitres doivent être resserrées juste après avoir installé le poêle. Il faut également vérifier si les joints sont placés correctement.

Réservoir à granulés

Brûlez tous les granulés et nettoyez le réservoir.

6.3 Entretien occasionnel – après 500 heures d'utilisation

Si le poêle est placé dans un lieu poussiéreux, il peut être nécessaire de nettoyer le ventilateur. Débarrassez le brasier de ses cendres (par exemple à l'aide d'un grattoir) et faites de même pour le trou destiné à la bougie électrique situé à gauche du brasier (par exemple en utilisant un petit tournevis droit).

Pour plus d'informations concernant l'entretien du poêle, rendez-vous sur www.aduro.fr.

6.4 Entretien annuel

L'entretien annuel doit être réalisé par un professionnel. Nous vous invitons à contacter votre partenaire Aduro GO local pour en savoir plus.

6.5 Autres maintenances

Joints

Avec le temps, les joints autour des vitres et de la porte vont s'user. Nous vous recommandons de les inspecter régulièrement. Si des fuites apparaissent, ils devront être remplacés.

Foyer

Les vermiculites dans le foyer peuvent s'user avec le temps et devraient être remplacées lorsqu'elles présentent des fissures supérieures à 0.5 cm. La durabilité des vermiculites dépend de la fréquence et de l'intensité d'utilisation du poêle. Vous pouvez changer les vermiculites vous-même, elles sont disponibles en kit prêt à l'usage. Pour plus d'informations, rendez-vous sur : www.aduroshop.fr/.

Comment enlever le ressort Bauart ?

Tous les poêles Aduro comprennent un ressort de sécurité "Bauart". Ce mécanisme assure que la porte se referme automatiquement et est obligatoire uniquement que dans Allemagne.

Comment l'enlever ?

- Si vous souhaitez enlever ce ressort ou le remplacer, vous pouvez le couper à l'aide d'une pince coupante. Nous vous recommandons de tenir le ressort avec une pince plate ou de le couvrir d'un chiffon car une des pièces pourrait sauter de son emplacement.
- Protégez-vous toujours lorsque vous placez ou enlever un ressort bauart car il est sous tension lorsque la porte est ouverte et les manipulations peuvent le faire sauter de son emplacement.

Nettoyage de l'Aduro H5

La surface du poêle est revêtue d'une couche de peinture Senotherm® résistant à la chaleur. La surface se nettoie facilement au moyen d'un aspirateur avec un petit embout brosse douce ou avec un chiffon doux et sec. Ne pas utiliser d'alcool ni d'autres solvants qui risquent d'ôter la peinture et ne jamais nettoyer votre poêle en utilisant de l'eau.



Ne nettoyez jamais votre poêle hybride avec de l'eau. Si le poêle est exposé à de l'humidité, de la rouille pourra se former sur le corps de l'appareil.

Nettoyage dans le conduit. Le détecteur en métal peut être enlevé pour permettre l'accès à la partie haute du poêle et au conduit. Le conduit de raccordement peut être enlevé du poêle et nettoyé. Le nettoyage de l'intérieur du poêle doit se faire au minimum une fois par an et le nettoyage du conduit au minimum deux fois par an (selon réglementation nationale) ou plus si nécessaire selon la fréquence d'utilisation de l'Aduro H5. Ce travail doit être réalisé par votre ramoneur ou votre partenaire Aduro GO local.

Réparation de la surface

La surface des poêles Aduro est recouverte d'une peinture thermorésistante qui peut supporter une chaleur allant jusqu'à 500°C. Si la surface du poêle est rayée ou usée, il est possible de la rénover très facilement en utilisant un spray de cette même peinture. L'obtention d'un résultat parfait est à la portée de tous. La peinture est disponible en noir métallique, chez votre revendeur ou sur www.aduroshop.fr/.

Pièces de rechange et modifications non-autorisées

Seules les pièces de rechange d'origine peuvent être utilisées pour le poêle. Voir sur www.aduroshop.fr/. Toute modification non-autorisée du poêle est interdite car elle risque de rendre le poêle non conforme aux spécifications approuvées. Un entretien annuel de l'appareil est obligatoire. Il doit être exécuté par un installateur agréé.

7. Accessoires

Nous offrons une large gamme d'accessoire pour les poêles Aduro : des serviteurs de cheminées, des paniers à bûches ou à briquettes, une grille de protection, des plaques de sols en verre ou en métal. Pour un allumage simplifié nous proposons des allume-feux Aduro Easy Firelighter et pour débarrasser facilement les vitres de la suie, nous proposons les éponges Aduro Easy Clean. Pour plus d'informations, rendez-vous sur www.aduroshop.fr/.

8. Droit de réclamation

En accord avec la réglementation danoise, vous avez un droit de réclamation de 2 ans à compter du jour d'achat de votre Aduro H5, la date figurant sur la facture faisant foi. Tous les poêles à granulés peuvent nécessiter un ajustement de l'apport d'air pour la combustion ou de la vitesse de la vis pour optimiser le fonctionnement du poêle et assurer une bonne combustion. Aduro AS et ses partenaires peuvent surveiller et ajuster les poêles sur le cloud Aduro. Cependant, cela n'est possible que si le poêle est connecté au cloud via le Wi-Fi. Aduro A/S ne peut donc pas traiter les réclamations concernant le fonctionnement et la combustion si le poêle n'est pas en ligne.

Si vous rencontrez des difficultés à connecter votre poêle en ligne, cela peut être dû à votre réseau Wi-Fi local, votre routeur ou la configuration de votre smartphone. Vous trouverez des solutions concernant le Wi-Fi sur aduro.fr – il n'est pas de la responsabilité d'Aduro A/S d'assurer la connexion. Vous pouvez commander une visite de service pour mettre en ligne votre poêle avant d'adresser une réclamation concernant la combustion ou le fonctionnement du poêle à Aduro. Sinon, certains revendeurs Aduro proposent aussi cette assistance.

La garantie ne couvre pas :

- Les dommages causés par une installation non conforme, une mauvaise utilisation du poêle à bois, une surchauffe du foyer un mauvais entretien du poêle, etc.
- Les éléments et pièces détachées (plaques vermiculite, vitres, joints, rails de tiroir, surfaces peintes, interrupteurs, brasier en fonte, fonte et poignées) qui s'usent avec le temps. Ces produits sont disponibles à l'achat sur notre webshop www.aduroshop.fr/.
- Les dommages causés par une surcharge électrique, de la condensation (présence d'eau dans et autour du conduit), un tirage trop puissant ou insuffisant dans le conduit, l'absence d'entretien/de nettoyage.
- Le montage ou le démontage dans le cadre de réparations sous garantie.
- Les coûts de transport dans le cadre des réparations durant la période de garantie.
- Les dommages causés au poêle par toutes influences externes, ou les dommages causés par le poêle sur d'autres objets quelconques.

¡Felicidades por adquirir su estufa Aduro H5!

Para sacar el máximo provecho de su nueva estufa, es importante que lea detenidamente este manual de instrucciones antes de instalar y realizar la puesta en marcha de su Aduro H5. Posibles errores o ajustes incorrectos pueden provocar situaciones peligrosas y un mal rendimiento del equipo.

Para más información, por favor consulte nuestra web www.aduro.es.

En el interior de la puerta que cubre el depósito de pellet encontrará el número de producción, el número de serie y la clave para la App Aduro Hybrid. Recomendamos que anote estos números en la tabla de abajo antes de instalar la estufa. En caso de tener que recurrir a la garantía y para cualquier otra consulta, es importante que nos pueda facilitar el número de producción y el número de serie.

Número de producción:
Número de serie:
Clave para la App de la Aduro Hybrid:

¡Disfrute de su estufa!

PARA UN BUEN USO DE SU NUEVA ESTUFA ADURO

En nuestro canal de YouTube "Aduro Fire" encontrará trucos útiles para sacar el máximo provecho de su nueva estufa Aduro: como encender el fuego más rápidamente, como medir la humedad de la leña y mucho más. Consulte nuestros videos tutoriales [aquí](#) y disfrute de su estufa Aduro por muchos años.



1. General

1.1 Certificaciones

Aduro H5 cumple con las Normas europeas EN13240, EN14785 y la Norma noruega e NS3058, por lo que está certificada para ser montada y utilizada en Europa. Todo el proceso productivo está sometido a un control de calidad externo. Puede descargarse la DoP (Declaration of Performance) en www.aduro.es/descarga-de-documentos/

La Aduro H5 también cumple con las siguientes directivas: EMC DIRECTIVE 2014 30 EU, LVD DIRECTIVE 2014 35 EU, 2006 42 Machinery Directive. El modulo Wi-Fi está certificado según la CMIIT ID: 2016DP3252. Un ajuste incorrecto o erróneo puede causar una situación peligrosa o un mal funcionamiento. La instalación tiene que cumplir con todas las normativas a nivel europeo, nacional y local.

1.2 Advertencias y precauciones de seguridad

- La puerta del depósito de pellets tiene que permanecer cerrada cuando la estufa esté en funcionamiento, tanto en modo leña como en modo pellet.
- La estufa no usa electricidad cuando esta en modo leña, por ello hay que asegurarse que los sensores de seguridad no están activos.
- El producto tiene que almacenarse en un lugar seco y protegido del exterior.
- Hay que desconectar la estufa de la red eléctrica antes de realizar su mantenimiento.
- Un uso incorrecto o un mal mantenimiento puede incrementar las situaciones de riesgo.
- No coloque materiales inflamables cerca de la estufa para secarlos. Mantenga los materiales inflamables alejados de la estufa. Consultar distancias de seguridad en el manual de usuario.
- El mantenimiento anual de la estufa sólo puede hacerse a través de un técnico autorizado. La manipulación de la estufa hecha por una persona no autorizada, acarreará la pérdida de garantía.
- La instalación, puesta en marcha, test y mantenimiento solo puede realizado por personal cualificado.
- No se puede utilizar la estufa con el cristal roto.
- Apague la estufa en caso de fallo o mal funcionamiento.
- La Puerta de la estufa tiene que permanecer cerrada, incluso cuando no se esté usando.
- El depósito de pellet sólo puede contener pellet certificado. No recomendamos ningún tipo concreto de pellet, pero hay que usar pellet de buena calidad y con los certificados europeos. De todas formas, y según nuestra experiencia, es mejor utilizar pellet de tonalidades claras. Es importante también confirmar que el pellet está seco.
- La estufa debe estar conectada a una instalación eléctrica con toma de tierra.
- En caso de que se produzca un fuego en la chimenea, apague la estufa, desenchúfela, cierre las entradas de aire y mantenga la Puerta cerrada. Contacte inmediatamente a los bomberos.
- La estufa puede usarla menores a partir de 12 años. Los niños no pueden jugar con la App de la estufa. Los menores no pueden realizar labores de limpieza o mantenimiento de la estufa.
- Las personas con poca experiencia o con algún tipo de incapacidad sensorial o mental pueden usar la App siempre que hayan recibido una formación o tengan algún tipo de supervision para evitar situaciones de peligro.
- La instalación de la estufa tiene que cumplir con todas las regulaciones y la legislación vigente a nivel local, regional y nacional.
- Los materiales inflamables tienen que mantenerse las distancias de seguridad indicadas en el manual de instrucciones.

- Se recomienda utilizar sólo el combustible recomendado por Aduro A/S. Está prohibido usar líquidos inflamables y bioethanol para encender o reavivar los pellet del quemador.
- La superficie de la estufa puede alcanzar altas temperaturas (la Puerta, el asa, los cristales, salida de humos, etc) Evite el contacto directo con estas partes, y en caso necesario utilice un guante térmico y herramientas adecuadas.
- Antes de encender la estufa de nuevo hay que borrar las alarmas de “error de encendido” y retirar el pellet acumulado en la gaveta. Confirme que le brasero está limpio y colocado correctamente antes de encender de nuevo la estufa.
- Recomendamos instalar un detector de humos en la misma habitación que la estufa.
- Recomendamos vaciar de pellets la estufa y limpiarla, si va a estar sin usarse durante 2 semanas. Este es aconsejable sobre todo si la estufa esta instalada en una zona húmeda.
- El mantenimiento anual es obligatorio y crucial para que la estufa siga funcionando correctamente.

Aduro A/S declina toda responsabilidad por los daños que se pueda causa, directa o indirectamente, a personas, animales u objetos por el no cumplimiento de las indicaciones dadas en el manual de instrucciones, especialmente las inicaciones dadas en el apartado de advertencias relacionadas con la instalación y mantenimiento del producto.

La responsabilidad por un uso inapropiado del producto es asumido por el usuario, y excluye al fabricante de toda responsabilidad civil o criminal. Piezas de repuesto no autorizadas o no originales pueden resultar peligrosas para el usuario de la estufa y excluyen de toda responsabilidad al fabricante.

1.3 Datos técnicos

Aduro H5	Datos
Potencia nominal	7,0 kW leña / 6,8 kW pellet
Superficie de calor	20-140 m ² / 2-9 kW. Leña 3-9 kW / Pellet 2-7 kW
Salida de humos	Ø15 cm superior/ trasera
Entrada de aire externa	Ø7,8 cm externa
Medidas (alto x anchox profundo)	116,7 x 50,3 x 50,6 cm
Altura desde el suelo, a la salida de humos superior	114,7 cm
Distancia desde el centro de la salida de humos superior, al borde de la estufa	25,3 cm
Peso	132 kg
Material	Acero
Combustible	Leña y pellet Ø6 mm, max largo 40 mm. Pellet calidad ENplus A1.
Longitud máxima de la leña	37 cm
Estufa de convección	✓
Entrada de aire primaria, secundaria y terciaria	✓
Sistema de cristales limpios	✓
Cajón para ceniza	✓
Encendedor cerámico	✓
Rendimiento	85% madera / 91% pellet
El índice de eficiencia energética	128,9
La clase de eficiencia energética	A+

Tiro de la chimenea	Norma EN13240 : Para uso en modo leña es necesario un tiro constante de 12 Pa. Consultar punto 4.1 de este manual.
Cantidad de combustible máxima por hora: - Pellet - Rendimiento del tornillo sin fin– pellet por hora	Aprox. 3,1 kg Aprox. 1,5 kg
Superficie de calor en viviendas con: - Buen aislamiento - Aislamiento medio - Mal aislamiento	150 m ² 100 m ² 60 m ²
Alimentación eléctrica	230V / 50Hz
Capacidad deposito Pellet	Aprox. 15 kg

1.4 Transporte hasta su hogar

Durante el transporte de su estufa Aduro H5 a casa, por favor asegurese que la estufa viaja en posición vertical. El embalaje tiene que deshecharse respetando las normativa vigente.

2. Instalación de la Aduro H5

Puede instalar la Aduro H5 usted mismo, aunque recomendamos que la estufa sea instalada por un técnico certificado. Es importante tener en cuenta que al instalar la estufa hay que cumplir todos los decretos y normas locales, incluidas las normas nacionales y europeas. Durante la instalación hay que confirmar que las placas de vermiculita y que deflector de acero están colocados correctamente. Para más información puede consultar a su distribuidor. Recuerde, es su responsabilidad que la instalación de su estufa cumpla con la normativa.

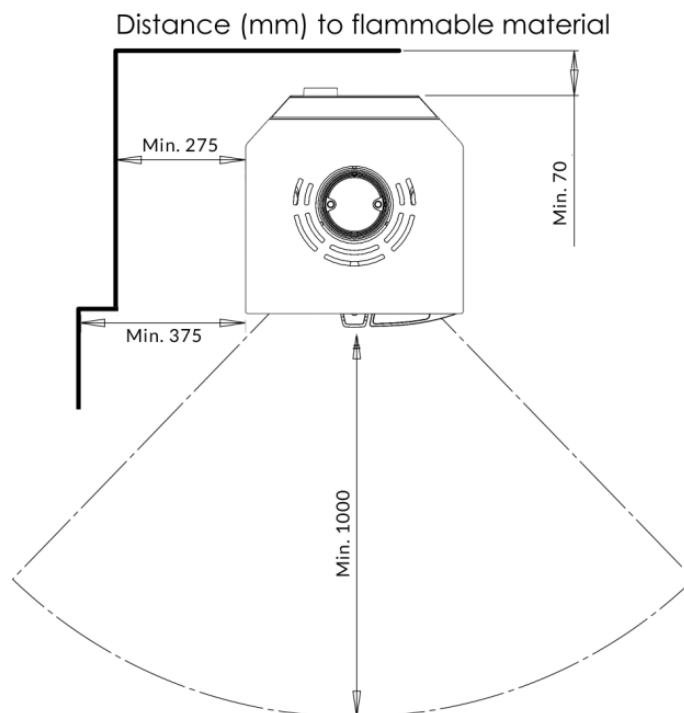


No se puede poner en marcha la estufa Aduro H5 sin la autorización de un técnico autorizado.

2.1 Colocación de la estufa híbrida/ distancias de seguridad

La Aduro H5 tiene que instalarse en una posición correcta. La instalación tiene que cumplir con todas las normativas vigentes. Hay que respetar las distancias de seguridad sólo si la estufa Aduro H5 se va a instalar cerca de materiales inflamables:

Distancia a materiales inflamables (ver ilustración de debajo)		
Detrás de la estufa	A los lados	A los muebles
5 cm / 7 cm*	37,5 cm	100 cm



*Los 5 cm de distancia se tienen que medir desde la entrada de aire y la pared de detrás; por lo que la distancia desde parte trasera de la estufa sera de unos 7 cm. Recomendamos dejar al menos 60 cm de distancia a los lados de la estufa para facilitar el acceso a la estufa en caso de reparación y para asegurar un buen aporte de aire para la combustión. La instalación tiene que estar preparada para desmontar la chimenea y girar la estufa durante el mantenimiento anual o en caso de inspección.

Antes de colocar la estufa de leña sobre un material inflamable, como por ejemplo madera o moqueta, es necesario colocar una base ignífuga. El tamaño de esta base depende de las dimensiones de la estufa y debe cubrir, como mínimo, 30 cm delante de la estufa y 15 cm a cada lado.



La estufa Aduro H5 air tiene que estar instalada sobre un suelo con suficiente capacidad de carga. Si la construcción existente no cumple esta prerrogativa, hay que tomar medidas adecuadas para solucionarlo, como por ejemplo, usar placas de distribución de carga.

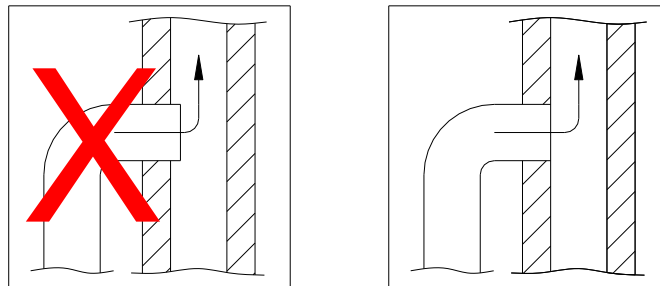
2.2 Salida de humos

La Aduro H5 viene de fábrica con la salida de humos superior. Para instalar una salida de humos trasera, hay que cambiar la salida de humos de posición y sacar la salida trasera por el orificio precortado de la placa trasera. El embellecedor para tapar la salida superior está en el cajón de las cenizas. Recomendamos colocara una junta fina entre la salida de humos de la estufa y el tubo de la chimenea. Todas las estufas Aduro tienen una salida de humos de 150 mm. La Aduro H5 ha sido testada y aprobada para usarse con un tubo de chimenea no aislado de entre 100 y 200 cm que conecte con una chimenea aislada antes de atravesar el techo.

Rogamos se asegure el cumplimiento de las normativas vigentes, incluidas las normativas CE relativas a tubos y las salidas de humos. Es obligatorio respetar las distancias de seguridad a materiales inflamables indicadas para los tubos y salidas de humos.

2.3 Conexión a una chimenea de obra

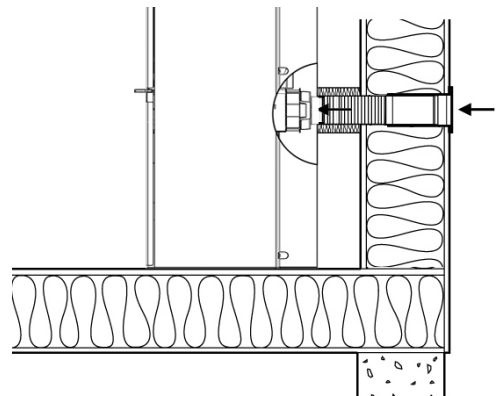
Si la estufa de leña se conecta a una chimenea empotrada, hay que utilizar la salida de humos trasera o la salida superior. Primero se toman las medidas, después se hace un orificio en la chimenea, se coloca el casquillo de pared y se cierra con argamasa. A continuación se coloca la estufa de leña y se monta el tubo de humos. Hay que colocar una junta entre el tubo de humos y el casquillo de pared para cerrar la unión. El tubo de humos debe entrar entre en el casquillo, pero no debe bloquear el orificio de la chimenea (véase la ilustración siguiente).



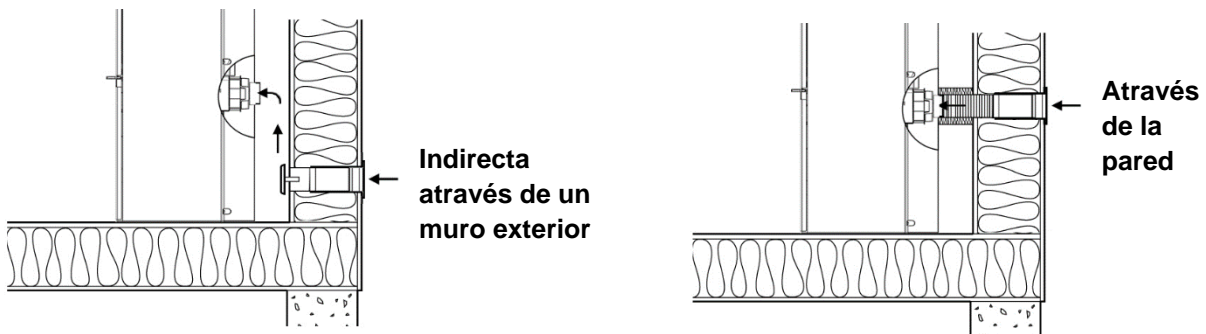
2.4 Entrada de aire externa

Todas las estufas de leña necesitan un aporte de aire para la combustión. El aporte de aire puede ser un problema en las viviendas con buen aislamiento. El consumo de medio de aire durante la combustión es de 25 m³/h. La Aduro H5 permite instalar una entrada de aire externa directamente a la cámara de combustión (aporta el aire necesario sólo para la entrada de aire primaria y combustión en modo pellet). La Aduro H5 activa el aire del sistema de cristales limpios cuando funciona en modo leña.

El tubo de conexión tiene un diámetro externo de 78 mm, y necesita ir colocado dentro de una tubería de 80 mm de diámetro. El aporte de aire será muy afectado si la entrada mide más de 100 cm o si hay codos. El aporte de aire también se verá afectado si hay una presión de aire negativa en el exterior de la vivienda. En estos casos, el diámetro de la entrada de aire externa deberá ser de como mínimo 100 mm. también será necesario garantizar un tiro más alto. Para ello se puede instalar un ventilador más potente (Aduro Air Booster) o un Aduro DraftOptimizer (ADO). Para comprobar la resistencia de la entrada de aire externa se puede abrir una ventana cerca de la estufa, desconectar la alimentación de aire externa y probar a encender la estufa. Si la estufa se enciende más fácilmente, podemos confirmar que el aporte de aire de la entrada exterior es insuficiente. Si la entrada de aire externa mide más de 1 m, el diámetro del tubo tiene que ser de 100 mm, y se tendrá que usar una válvula equivalente para la pared. En habitaciones calientes, el tubo de conexión tiene que ser aislado con 30 mm de lana de roca y protegerlo de la condensación con plástico anticorrosión. Es importante asegurar la estaqueidad entre el tubo y la pared (o el suelo) usando un material adecuado. Tiene a su disposición el Aduro fresh air kit para instalar la entrada de aire externa. La salida de humos no puede medir más de 3 metros de largo sin codos. Si la entrada de aire mide 3 metros hay que aumentar el diámetro a 120 mm.



Opciones de instalación:

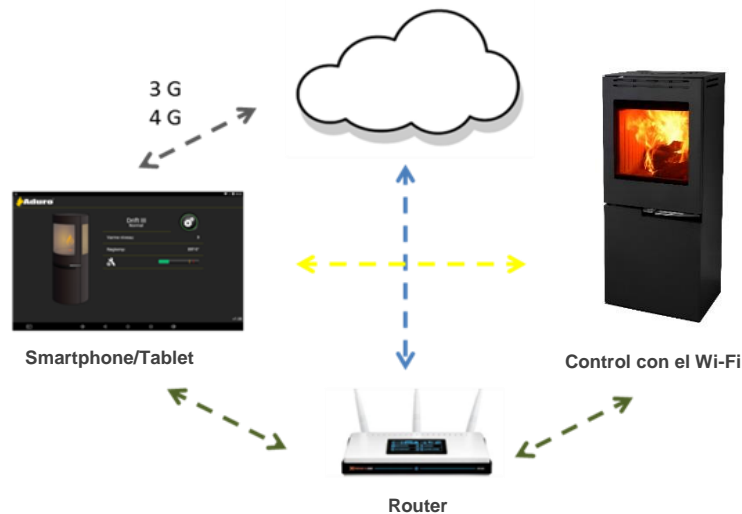


2.5 La App de la Aduro Hybrid

Se puede controlar de 3 maneras la estufa Aduro H5:

1. Usando el panel de control de la estufa.
2. Cuando esté cerca de la estufa, conectándose a través de la app Aduro Hybrid con el modulo wifi de la estufa Wi-Fi module "Aduro".
3. Conectándose a través de la app Aduro Hybrid con la wifi del router de la vivienda y a través de la Cloud de Aduro. Si la estufa está conectada a la Cloud, se podrá usar remotamente.

La App Aduro Hybrid 1 App es gratuita y puede descargarse en App Store y Google Play.



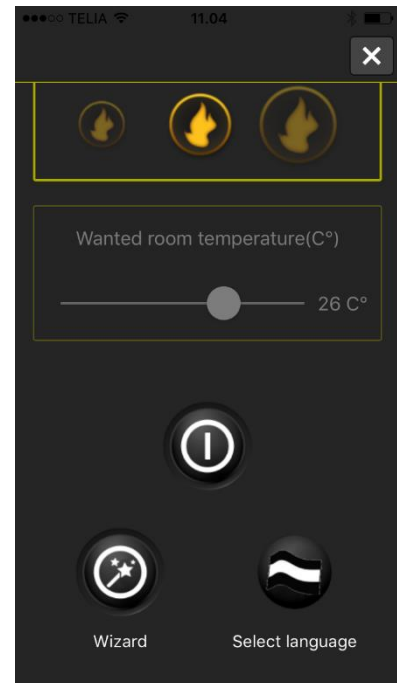
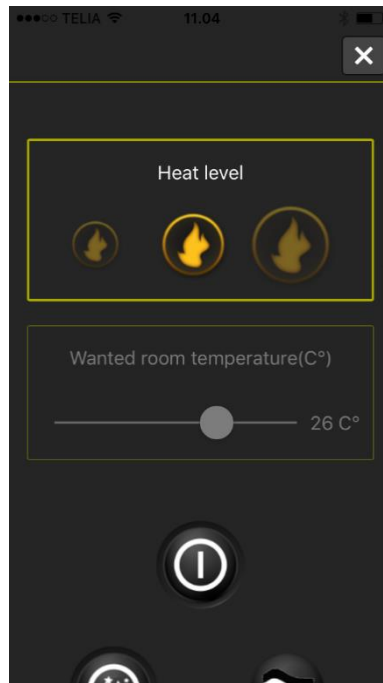
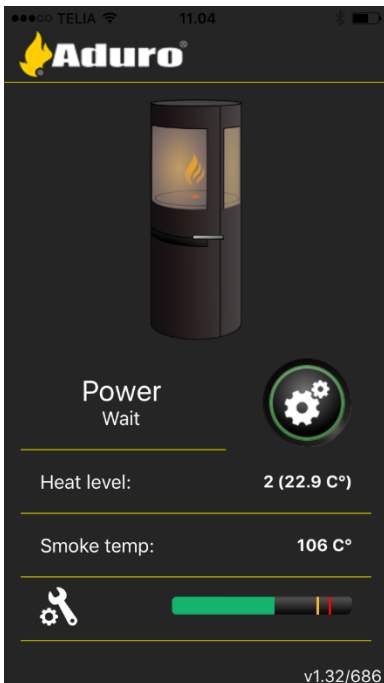
Configuración de la App

1. Enchufar la estufa (ver punto 2.6).
2. Descargar la App Aduro Hybrid 1 desde Google Play (Android) o App Store (Apple).
3. Seguir las indicaciones dadas por la App o nuestra web www.aduro.es/aduro-hybrid en el apartado "Preguntas frecuentes" y "Conexión Wi-Fi".

4. La App pedirá el número de serie (5-6 números) y la clave (10 números) que encontrará en la etiqueta situada en el interior de la puerta de abajo. Este es un ejemplo de etiqueta:



5. Ya tiene instalada la última versión de la app.
6. Ya está conectado y puede operar con la estufa.



Utilidades de la App

La App tiene varias utilidades: nivel de potencia, temperatura de la habitación y programador. El programador permite programar los tiempos de encendido de la estufa durante la semana



En la primera pantalla de la App se ve:

1. Potencia
2. Temperatura
3. Temperatura del humo
4. Nivel de CO (Sistema de seguridad que mide si hay humo por detrás de la estufa). Si la barra está verde, el nivel es correcto. Si la barra llega al color amarillo, la estufa cambia automáticamente a potencia 1. Si la barra llega al rojo, la estufa se apagará automáticamente.

El sensor de CO está colocado en el depósito de pellet para evitar que prevenir que la estufa se encienda cuando el tiro sea insuficiente. El sensor de CO puede verse afectado por los pellets. Algunos tipos de pellet tienen un alto nivel de CO, y pueden hacer que el sensor de alarma pasadas 24 horas tras rellenar el depósito de pellets. Si salta la alarma, en este caso hay que habrir la Puerta del depósito de pellet hasta que el nivel de CO descienda.

2.5.1 Cómo conectar la estufa a Internet

Para conectar la estufa, necesita una conexión WiFi estable. Una señal débil o inestable afectará al funcionamiento de la estufa.

Recomendamos instalar la estufa donde haya el máximo de señal: 3 barras  o 4  según el icono. El teléfono/tablet tiene que estar conectado a la WiFi de la casa. Si tiene problemas para controlar la estufa a través del smartphone/tablet, puede que sea porque el móvil/tablet no cumple los requisitos mínimos (ver punto 2.5). Si puede conectar la estufa al smartphone/router, pero no al WiFi de la casa, puede que sea porque el router es muy antiguo o porque la señal es muy débil. En este caso, es recomendable instalar un nuevo router y un amplificador de señal WiFi que debe ir colocado entre el router y la estufa.

Puede que la Aduro H5 no pueda conectarse al WiFi si hay otros aparatos conectados. La estufa necesita gran parte de la señal.



En nuestra web encontrará más información sobre como configurar e WiFi. Visite www.aduro.es/aduro-hybrid apartado “Preguntas frecuentes” y “Conexión WiFi”.

2.6 Conexión eléctrica

La Aduro H5 dispone de **un cable de aprox. 1.5 m y un enchufe europeo**, la alimentación es de 230V / 50Hz. El consumo eléctrico con la estufa en funcionamiento es de unos 33 watts.aprox. El cable no puede estar en contacto con superficies calientes o cortantes.

IMPORTANTE: Comprobar con un polímetro la fase de la casa para que esté conectada a la fase de la placa.

2.7 Registre su estufa en la Cloud Aduro

Una vez que su estufa está conectada al router WiFi, ya puede registrarla en nuestra cloud www.adurocloud.com. Si registra la estufa en la cloud, podrá acceder a los datos de la estufa, como por ejemplo: gráficos, estadísticas, ajustes, ...etc. La información de la cloud también será de gran ayuda para su instalador. Está información será de gran ayuda para su instalador y para nuestro servicio técnico para darle asistencia en caso de avería, o para realizar un servicio de mantenimiento totalmente adaptado a su estufa. En [Aduro Customer Service](#) encontrará toda la información necesaria para acceder a la cloud. También puede acceder a través de este link: [here](#).

3. Encendido de la Aduro H5

La estufa puede encenderse usando pellets o manualmente usando leña. También se puede usar el pellet para encender los troncos.

Información importante de seguridad

- La estufa de leña se calienta mientras se utiliza, y por tanto hay que actuar con cuidado.
- No guarde nunca líquidos inflamables, como gasolina, cerca de la estufa. Y no utilice nunca este tipo de líquidos para encender el fuego.
- No vacíe nunca el cajón para ceniza cuando la estufa de leña esté caliente. Tenga en cuenta que en el cajón puede haber brasas calientes hasta 24 horas después de que se haya apagado el fuego; por tanto, antes de vaciarlo, espere hasta estar seguro de que no hay brasas en el cajón.
- Es importante que el fuego prenda lo antes posible. Cuando el fuego no se enciende rápido, los troncos se calientan y echan humo. Si hay una acumulación de humos y gases en la estufa, puede producirse una explosión.
- La puerta tiene que estar cerrada mientras la estufa de leña se utiliza; solo puede estar entreabierta los primeros minutos en los que se enciende la estufa con leña.
- Si la estufa está en modo pellet, se detiene al abrir la puerta.
- Cuando recargue la estufa con leña, hay que abrir la entrada de aire primaria y asegurarse que los troncos prenden en unos 2 o 3 minutos. Si la leña no se enciende, añada pastillas de encendido y encienda la estufa manualmente.
- En caso de que se incendie la chimenea, cierre todas las ventilaciones de la estufa y llame a los bomberos.

3.1 Entradas de aire

La estufa está equipada con una entrada de aire bajo la puerta que sirve para regular el aire de la combustión: entrada de aire primaria, secundaria y terciaria. La entrada de aire primaria sirve para iniciar el fuego, la secundaria sirve para regular la potencia y la terciaria garantiza que los gases de la combustión se que man correctamente. Las entradas secundaria y terciaria tienen su usan para regular la estufa cuando está en funcionamiento. Cuando la estufa se usa en modo pellet, recomendamos cerrar completamente la entrada de aire.

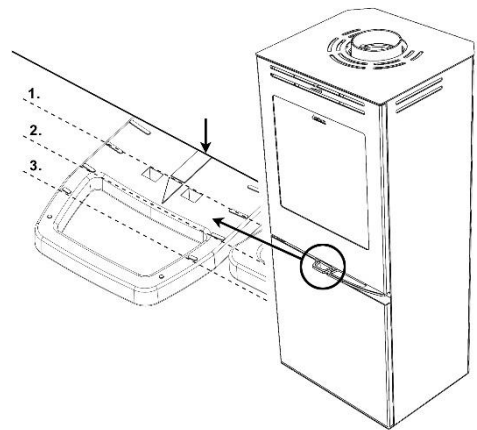
La entrada de aire permite ajustar la combustión al tiro de la chimenea y a la necesidad de calor en la vivienda. Cuanto más tire hacia usted de la entrada de aire, más aire aportará a combustión y más aumentarán las llamas. En la siguiente ilustración mostramos la maneta con las distintas entradas de aire. Para saber que entrada de aire estamos usando, hay que tomar como referencia el cuerpo de la estufa. Utilización de las entradas de aire en modo leña:

1: Entradas de aire primaria y terciaria totalmente abiertas: hay que colocar la llave aduro en los 2 huecos de la mantena para que la entrada de aire se mantenga abierta.

2: Entrada de aire primaria cerrada y la terciaria de aire totalmente abierta.

3: Entrada de aire primaria y terciaria cerradas: cuando la estufa funciona en modo pellet. La entrada de aire secundaria se regula con la maneta que está sobre la puerta.

La entrada de aire secundaria tiene que permanecer cerrada cuando la estufa está en modo pellet.



3.1.1 Entrada de aire secundaria

En circunstancias normales, la estufa funciona correctamente con la entrada de aire secundaria abierta entre un 60% y un 100%. No cierre la entrada de aire secundaria hasta que las llamas se hayan apagado. Siempre tiene que haber llamas claras para que haya una combustión limpia y eficiente. Si la entrada de aire secundaria está muy baja, tendremos una combustión menos eficiente y con más emisiones contaminantes.

Para usar la estufa a la mínima potencia – alrededor de unos 3 kW – hay que cerrar la entrada secundaria casi completamente pasados unos 45 minutos desde que se añadió un nuevo tronco al fuego. Pasado este tiempo las llamas no son más débiles y la estufa puede quemar fácilmente los gases usando la entrada de aire terciaria, situada en el fondo de la cámara de combustión.

3.1.2 Entrada de aire primaria

Al introducir nueva leña, debe abrirse la toma de aire primaria que hay en la parte inferior de la puerta, hasta que el fuego haya prendido bien. Para aprovechar al máximo el combustible, puede esperar a introducir más leña, cuando las brasas se hayan reducido. Para que los leños prendan de nuevo sólo necesitará abrir la toma de aire primaria durante 2 minutos.

Para evitar que la ceniza salga de la cámara de combustión al abrir la puerta, recomendamos abrir la entrada de aire primaria 1 minuto antes de abrir la puerta. Es una manera de aumentar el tiro y reducir el riesgo de que la ceniza caiga al suelo.



Si pone la estufa demasiado fuerte y se consumen más de unos 3,1 kg de leña por hora, existe el riesgo de que la pintura de la estufa se manche y se despegue. Puede lacar la estufa posteriormente, pero este desperfecto no está cubierto por la garantía del fabricante. La garantía tampoco cubre otros daños que la estufa sufra, por haber sobrecalentado la estufa.

3.2 Aduro-tronic

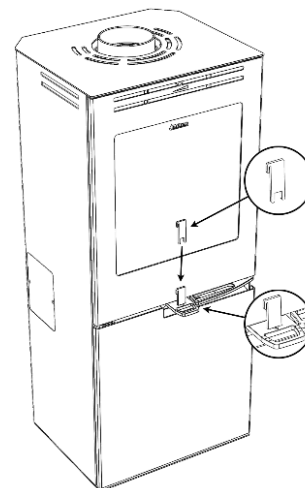
El Sistema patentado Aduro-Tronic es un sistema de arranque manual que funciona sin electricidad y regula automáticamente la combustión. Sólo hay que poner leña seca en la estufa y activar este sistema de control. El Aduro-Tronic se encarga el resto, permitiendo disfrutar de las llamas, con una combustión eficiente y ahorrando hasta un 40 % de leña. Para más información visite www.aduro.es.



3.2.1 Cómo utilizar el Aduro-tronic

Quando se enciende la estufa en modo leña

La primera vez que encienda la estufa necesitará abrir la entrada de aire primaria para que prenda la leña. Por eso, recomendamos bloquear la toma de aire primaria para que permanezca abierta. Para hacerlo, tire de la toma de aire primaria hasta el final y a continuación fíjela con la llave Aduro (véase ilustración). Cuando la estufa esté caliente o haya una base de brasas en la cámara de combustión, puede poner el Aduro-tronic en posición automática (es decir, retire la llave Aduro). Otra opción, es dejar la puerta entreabierta durante los primeros minutos de la fase de encendido (sin llave).



Al recargar leña

Cada vez que se introduce leña nueva en la estufa, hay que añadir la medida precisa de aire primario durante los primeros minutos. Es importante no añadir aire primario durante demasiado tiempo, para garantizar una combustión óptima. El Aduro-tronic se ocupa de cerrar el aire primario en el momento adecuado. Para activar el sistema automático, abra la toma de aire cada vez que introduzca leña. El sistema automático Aduro-tronic cerrará la toma gradualmente en el tiempo programado.

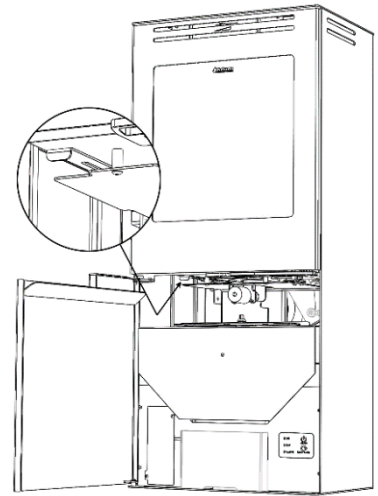
Regulación del sistema automático Aduro-tronic

El Aduro-Tronic viene programado de fábrica para cerrarse en unos 6 minutos. Este es el tiempo usado en los test realizados en el Danish Technological Institute para encender una estufa conectada a una chimenea standar con troncos de talla media (aprox. 30 cm de largo y 10x10 cm ancho) y con una humedad de la leña del 18%. En cada instalación, estas circunstancias pueden variar, por lo que recomendamos ajustar el Aduro-Tronic a las necesidades de la instalación. Su puede alargar el aporte de aire de la entrada primaria (p.e. con un tiro más débil, troncos más grandes o intervalos más largos de recarga), para ello hay que ajustar el Aduro-Tronic girando el tornillo frontal con una llave allen pequeña. Si gira el tornillo a la derecha, el tiempo de cierre se incrementa, y si gira el tornillo a la izquierda, el tiempo se reduce.

3.3 ¿Cómo encender mi Aduro H5?

El deflector de acero puede descolgarse durante el transporte. Hay que confirmar que el deflector de acero está bien colocado antes de instalar la estufa. El deflector de acero puede estar sujeto con ganchos o atornillado dependiendo de la estufa. Un deflector bien colocado garantiza una buena combustión y evita la acumulación de hollín en el cristal.

Para usar la Aduro H5 en modo leña, la estufa tiene una maneta (ver ilustración de debajo) para cerrar el modo pellet manualmente. La estufa no funciona en modo pellet si esta maneta está cerrada. Es maneta se usa para cerrar el aire que entra para la combustión del pellet y así conseguir una combustión más eficiente en leña. En cualquier caso, si va a usar la estufa en modo pellet y leña, recomendamos que deje esta maneta siempre abierta (tirar de la maneta hacia el exterior).



3.3.1 El primer encendido de la estufa

La primera vez que se encienda un fuego en la estufa híbrida, hay que usar leña (1 kg de leña aprox.) y dejar la puerta ligeramente abierta. En el primer encendido las juntas de la puerta se funden y pueden pegarse al cuerpo de la estufa.

Las primeras veces que utilice la estufa puede generar humo y malos olores; esto es perfectamente normal. Ocurre porque la pintura, resistente al calor, se está endureciendo. Por tanto, durante este periodo asegúrese de que haya suficiente ventilación. Es importante encender la estufa de leña con cuidado las primeras 2-3 veces, ya que en los primeros usos debe dilatarse lentamente.

También debe tener en cuenta que cuando se calienta y se enfría, la estufa puede emitir unos ruidos que suenan como un "clic", es un sonido parecido a cuando echamos agua hirviendo a un fregadero metálico. Esto se debe a las grandes diferencias de temperatura a las que se expone el material.

3.3.2 Encender la estufa manualmente con leña

El encendido es muy importante para iniciar la combustión rápida y efectiva.

1. Tire totalmente de la maneta de debajo de la puerta para abrir las entradas de aire primaria, secundaria y terciaria.
2. Coloque un tronco horizontalmente en la cámara de combustión y coloque dos pastillas de encendido al lado del tronco. Encienda las pastillas y coloque rápidamente otro tronco cerca de la llama, coloque después un par de leños más atravesados por encima. Las pastillas de encendido deben recibir suficiente aire. Los leños deben estar cerca unos de otros y "calentarse" entre ellos.
3. Deje la puerta entreabierta, con una rendija de 1 cm aproximadamente, hasta que el cristal se caliente tanto que ya no pueda tocarlo, a continuación cierre la puerta. Cuando vea claramente llamas y el fuego haya prendido, cierre la toma de aire primaria que hay en la parte inferior de la puerta.



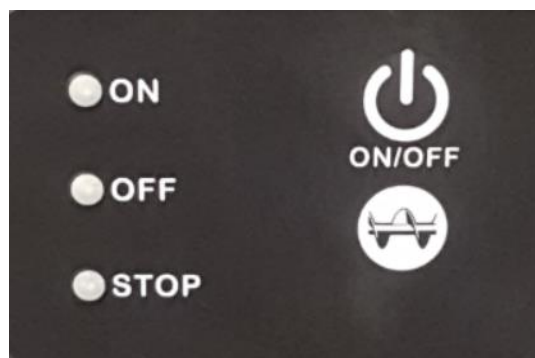
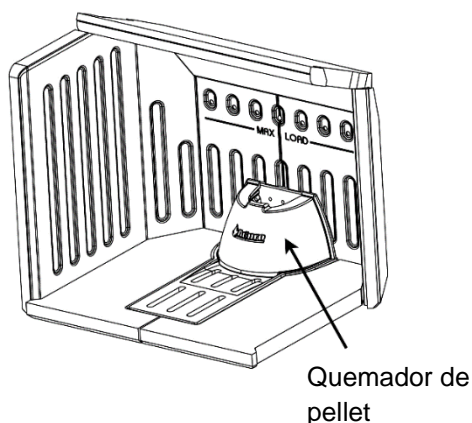
Cuando se utiliza la estufa, la maneta se calienta. Por tanto, póngase guantes para manejar la estufa.

3.3.3 ¿Cómo añadir pellet?

Coloque el alimentador de pellet en el depósito de la estufa y añada el pellet. El pellet tiene que ir colocándose en el depósito con un atizador para garantizar que el depósito se llena completamente (aprox. 15 kg de pellet).

En el primer encendido hay que asegurarse que el tornillo sin fin está lleno de pellet:

Abrir la puerta de la cámara de combustión y retirar el quemador de fundición (el cono de fundición con el logo de Aduro) para ver el alimentador de pellet. Cerrar la puerta de la cámara de combustión. Mantener presionado el botón del tornillo sin fin para que los tornillos comiencen a girar. (el botón **OFF** tiene que estar amarillo). El tornillo sin fin tarda en llenarse unos 12 minutos. Hay que dejar de presionar el botón del tornillo sin fin, cuando el pellet está a 2 cm de la boca de salida del alimentador de pellet. Colocar de nuevo el quemador de fundición en la posición original y cerrar la puerta. En el punto 5 explicamos las distintas señales de alarma.



3.3.4 Encender el fuego con pellets

Presionar el botón ON/OFF hasta que la luz verde del ON permanezca fija. El fuego se enciende automáticamente en modo pellet. En la primera fase del encendido, la cámara de combustión se llena de humo hasta que aparecen las primeras llamas. El tiempo aproximado de arranque es de unos 6 minutos. La estufa funciona normalmente, pasados unos 15-20 minutos. Cuando la temperatura del humo alcanza los 90 grados, la estufa pasa de “modo calentamiento” a “modo normal” y ya puede empezar ajustar la temperatura. Hay 3 niveles de potencia, para cambiar de un nivel a otro se puede usar al App o el botón de la estufa con el logo del tornillo sin fin que está debajo del botón ON/OFF.

- Nivel 3 (100 % rendimiento): ‘El botón ON’ la luz verde se ilumina constantemente.
- Nivel 2 (50 % rendimiento): ‘El botón ON’ la luz verde parpadea rápidamente.
- Nivel 1 (10 % rendimiento): ‘El botón ON’ la luz verde parpadea despacio.

Para detener la estufa en modo pellet, presione el botón ON/OFF de la estufa o use la App

3.3.5 Encender la estufa con leña y pellet al mismo tiempo

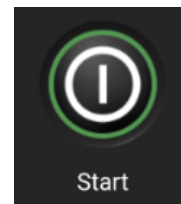
Primer encendido

Colocar leña seca en la cámara de combustión, en este caso no se necesitan pastillas de encendido. Después, hay que realizar el encendido con pellet como se indica en el punto 3.3.2. Recomendamos iniciar el encendido con la entrada de aire cerrada hasta que se encienda el fuego en el quemador de pellet. Una vez que el pellet está encendido, puede abrir la entrada de aire como se indica en el punto 3.3.1 para facilitar la combustión. Cuando los troncos están encendidos la temperatura de la cámara de combustión sube a 280° C y el modo pellet se detiene automáticamente.

La estufa funcionando en modo pellet

Cuando la estufa está en modo pellet, se puede añadir leña en cualquier momento. Sólo hay que recordar que para recargar la estufa con leña, la Puerta no puede estar abierta más de 3 minutos. Cuando se abre la Puerta la alimentación de pellet se detiene y la señal de ALARM se pondrá de color rojo. Posar el tronco en la cámara de combustión y respete la señal de carga máxima (MAX Load). Cierre la Puerta de nuevo. La estufa va a continuar en modo pellet y va a encender los troncos. Cuando la temperatura del humo alcance los 280° C, la alimentación de pellet se detendrá automáticamente y pasará a modo estufa de leña.

Si se enciende la estufa con la App en “modo temperatura”, añade leña y quiere que la estufa pase a modo pellet en cuanto se consuma la leña, sólo hay que mantener la estufa en espera presionando el botón de encendido (ver ilustración). La estufa permanecerá en espera y se encenderá en modo pellet cuando la temperatura del humo baje de 100 grados. Siempre que use la estufa en modo “temperatura” de la habitación, la estufa híbrida se encenderá automáticamente en modo pellet en cuanto la temperatura del humo baje de los 100 grados.



¡IMPORTANTE!

Si la Puerta permanece abierta más de 3 minutos, la combustión de pellet se detendrá automáticamente. Para iniciar de nuevo la estufa en modo pellet habrá que presionar el botón **ON/OFF**. La estufa ha pasado a modo leña y no se ha apagado el modo pellet, comenzará de nuevo a quemar pellet cuando la temperatura baje a 100°C. En este caso aparecerá una luz verde intermitente en ON; esto significa que la estufa va a ponerse en funcionamiento pero que está esperando a que la temperatura baje a 100°C.

Para apagar la estufa en modo pellet, hay que presionar el botón **ON/OFF**. Si se abre la Puerta cuando la estufa está aún en funcionamiento, aparecerá una luz roja en **ALARM**. Si Cierra la Puerta antes de 3 minutos, la estufa se cambiará automáticamente a modo **ON** (encendido).

3.4 ¿Cómo usar mi Aduro H5?

La estufa está pensada para una combustión *intermitente*. Esto significa que el combustible debe quedar reducido a brasas antes de echar un nuevo tronco.

Para conseguir la mejor combustión, regule el grado de calor con el combustible. Si los trozos de leña son pequeños, la combustión es más intensa que con trozos más grandes, porque la superficie es más grande, y se emite más gas. Además, también es importante la cantidad de leña que hay en la cámara de combustión. La temperatura óptima se consigue añadiendo 2 troncos. Si quiere alcanzar más temperatura, puede añadir más troncos. La temperatura nominal se alcanza quemando 1,5 kg de leña por hora, distribuidos en 3 troncos de unos 21 cm cada uno.

Hay ocasiones en las que es complicado encender el fuego o la llama se apaga al poco tiempo. Las causas más habituales son las siguientes:

- La leña está demasiado húmeda. La humedad de la leña tiene que ser del 18% como máximo.
- Hay un problema de tiro.
- La salida de humo exterior está obstruida por hollín o residuos. Esto puede suceder tras el deshollinado. Revisar la salida de humos.
- Está usando poca leña. Al usar poca leña las brasas no están lo suficientemente calientes para encender un tronco nuevo.

3.5 Combustibles recomendados

3.5.1 Madera y briquetas

Recomendamos utilizar leña dura y troceada, que se haya guardado al menos 1 año bajo techo al aire libre. La leña que se guarda en interiores tiene tendencia a estar demasiado seca y al usarla se consume demasiado deprisa. Recomendamos cortar el árbol para leña durante el invierno, en invierno la humedad del árbol se almacena principalmente en las raíces. Para lograr una ignición óptima, la humedad de la leña no debe superar el 18 %, lo que corresponde aproximadamente, a un año de almacenamiento al aire libre bajo techo. La humedad de la leña se puede calcular mediante un medidor de humedad. Otro método consiste en untar un extremo del tronco con jabón y soplar en el otro extremo; si la madera está suficientemente seca, aparecerán burbujas. La leña se corta en troncos con un diámetro de 10 cm y una longitud máxima de 37 cm.

Usar el combustible adecuado asegura una combustión óptima y eficiente. Al mismo tiempo, un correcto encendido reduce la emisión de contaminantes y el riesgo de incendio en la chimenea. Un combustible en buen estado es esencial para un uso correcto. Está seguro de usar leña seca. Si usa leña húmeda, la mayor parte del calor se usará para evaporar el agua, y ésta energía desaparecerá por la chimenea. Si se utiliza leña demasiado húmeda, la eficiencia de la estufa se reduce significativamente, mientras que la emisión de partículas aumenta. Usar leña húmeda es más caro y aumenta la emisión de contaminantes.

Está prohibido quemar madera lacada, impregnada, láminas, papel u otros residuos: la combustión de estos materiales daña el medio ambiente, la estufa y su salud. Tampoco pueden utilizarse combustibles fósiles.



El quemador de fundición no puede cuando la estufa está en funcionamiento (esto no aplica cuando se realiza una limpieza rápida del quemador para retirar las cenizas acumuladas). No usar nunca leña con clavos o cualquier otro objeto duro que pueda dañar los tornillos sin fin. No hay que colocar nunca pellet en la cámara de combustión. El aporte de pellet tiene que venir del depósito de pellet.

3.5.2 Pellets

Sólo se pueden usar pellet de Ø6 mm con una longitud máxima de 40 mm – Calidad ENplus A1. Es necesario usar pellets de buena calidad, recomendamos especialmente el pellet de tonalidades más claras. La calidad del pellet tiene una influencia directa con el nivel de ruido, el rendimiento y la limpieza y mantenimiento de la estufa. Hay que almacenar la leña en un lugar seco. La leña húmeda puede reducir su poder calorífico un 50%.

Al terminar el invierno, hay que vaciar y limpiar el depósito de pellets y los tornillos sin fin. Este punto es importante para evitar averías la próxima vez que se encienda la estufa.

Para más información visite www.aduro.es/aduro-hybrid.

4. La chimenea

Para una combustión óptima con tiro natural hay que asegurar que la chimenea tiene un tiro constante de entre 18 y 25 Pascales (Pa) con la chimenea caliente. El tiro se tiene que medir varias veces, en la salida de humos, según indica la Norma. Si se instala un optimizador de tiro, como el Aduro Draft Optimizer (ADO), hay que medir el tiro en frío y asegurar que hay un tiro constante de entre 10-14 Pascal (Pa).

Hay muchos factores que afectan al tiro: la temperatura exterior, la fuerza del viento y los edificios o árboles cercanos. No hay requisitos con respecto a la altura de la chimenea, pero la chimenea tiene que sobrepasar 40 cm el punto más alto del tejado para garantizar un buen tiro. Si la chimenea no da el tiro recomendado, el humo saldrá por la estufa cuando la encienda.

Si la entrada de aire externa es muy pequeña o tiene un codo afectará notablemente al tiro. Para más información ver punto 2.4 de este manual.

Datos para calcular el tipo de chimenea	Madera
Temperatura del humo calculada a [20°C]	329
Tiro de la chimenea durante la prueba [mbar]/[Pa]	0,12 / 12
Fluido de masa del humo [g/s]	6,0

4.1 Mal tiro en la chimenea

El poco tiro puede estar causado por una obstrucción de la chimenea. Por favor, revise la chimenea y confirme que no hay ningún árbol o edificio cerca que pueda ejercer un efecto pantalla sobre su instalación, bloqueando el tiro.

Si la chimenea es muy corta, tiene fugas o no está aislada, probablemente tendrá problemas con el tiro draft (consulte a un técnico para que le asesore). El tiro tiene que ser suficiente durante la fase de encendido cuando la estufa y la chimenea están frías, para garantizar combustión limpia y prevenir fugas de humo. El tiro tiene que ser de unos 5 Pa antes del encendido.

Una vez que la estufa está funcionando, es importante que la chimenea tenga un tiro constante de entre 18-25 Pa (medidos 1 hora después del encendido) cuando la estufa y la chimenea están calientes. Un tiro de entre 18-25 Pa cuando la estufa está caliente es esencial para conseguir una combustión óptima. Recomendamos medir el tiro cuando la chimenea esté fría y cuando esté caliente, tras 1 hora de funcionamiento.

Normalmente, el tiro de la chimenea puede variar, especialmente cuando la chimenea está fría. Por eso, el mejor indicador es medir el tiro cuando la chimenea está caliente. Si el instalador estima que el tiro es insuficiente, puede tener al encender la estufa. En este caso recomendamos usar troncos más pequeños, astillas y 1 ó 2 pastillas de encendido para calentar la chimenea. La chimenea no tendrá un tiro óptimo hasta que no esté caliente. Cuando en la cámara de combustión sólo queden brasas, añada 2 ó 3 troncos de leña seca.

Si la estufa no consigue arrancar en modo pellet y aparece la alarma "failed ignition/error de encendido", es porque no hay tiro suficiente en la fase de encendido. En este caso, puede resetear la alarma e intentarlo de nuevo. Si la estufa sigue sin encenderse, puede calentar la chimenea manualmente con cerillas o astillas con se indica anteriormente y reiniciar en modo pellet de nuevo. Si aún así es imposible tener un tiro natural

suficiente en la chimenea, recomendamos instalar un optimizador de tiro, como por ejemplo, el Aduro DraftOptimizer.

4.2 Chimenea y humo

Si sale humo de la estufa o en los primeros tramos de la chimenea, puede deberse a las condiciones climatológicas externas. El viento o las bajas temperaturas pueden taponar la chimenea, a veces se puede tener problemas de tiro si una chimenea que lleva tiempo sin usarse.

Si la chimenea está fría puede provocar que el humo salga por la estufa en la fase de encendido. La cámara de combustión se llenará de humo más de lo normal, llegando incluso a salir de la estufa. En estos casos recomendamos usar un par de troncos pequeños o astillas para calentar la chimenea antes de usar la estufa en modo pellet.

4.3 El tiro durante la combustión con pellet

La combustión del pellet es muy sensible al tiro de la chimenea. En caso necesario, se tendrá que reducir el tiro con un regulador de tiro o aumentarlo usando un extractor, como por ejemplo el Aduro DraftOptimizer.

El Aduro DraftOptimizer se puede conectar directamente a la Aduro H5 para controlar y garantizar un tiro óptimo. Para más información visite nuestra web: www.adurofire.es.

La estufa híbrida Aduro viene parametrizada de fábrica con una velocidad estándar del tornillo sin fin y del ventilador. En ocasiones hay que ajustar estos parámetros a las características de la instalación teniendo en cuenta el tipo de chimenea, la temperatura del humo, el exterior de la vivienda...etc. Para más información sobre las funciones de la App, la calibración y otras frecuentes, visite nuestra web www.adurofire.es.

A continuación 3 tipos de combustion del pellet dependiendo del tipo tiro:

Combustión óptima



Tiro demasiado fuerte: la llama genera muchas ascuas.



Tiro muy débil: llama pequeña y acumulación de pellet.



En ocasiones se puede compensar el tiro inadecuado regulando la velocidad del ventilador de la estufa. Este ajuste se puede realizar a través del menú de ajustes de la estufa.

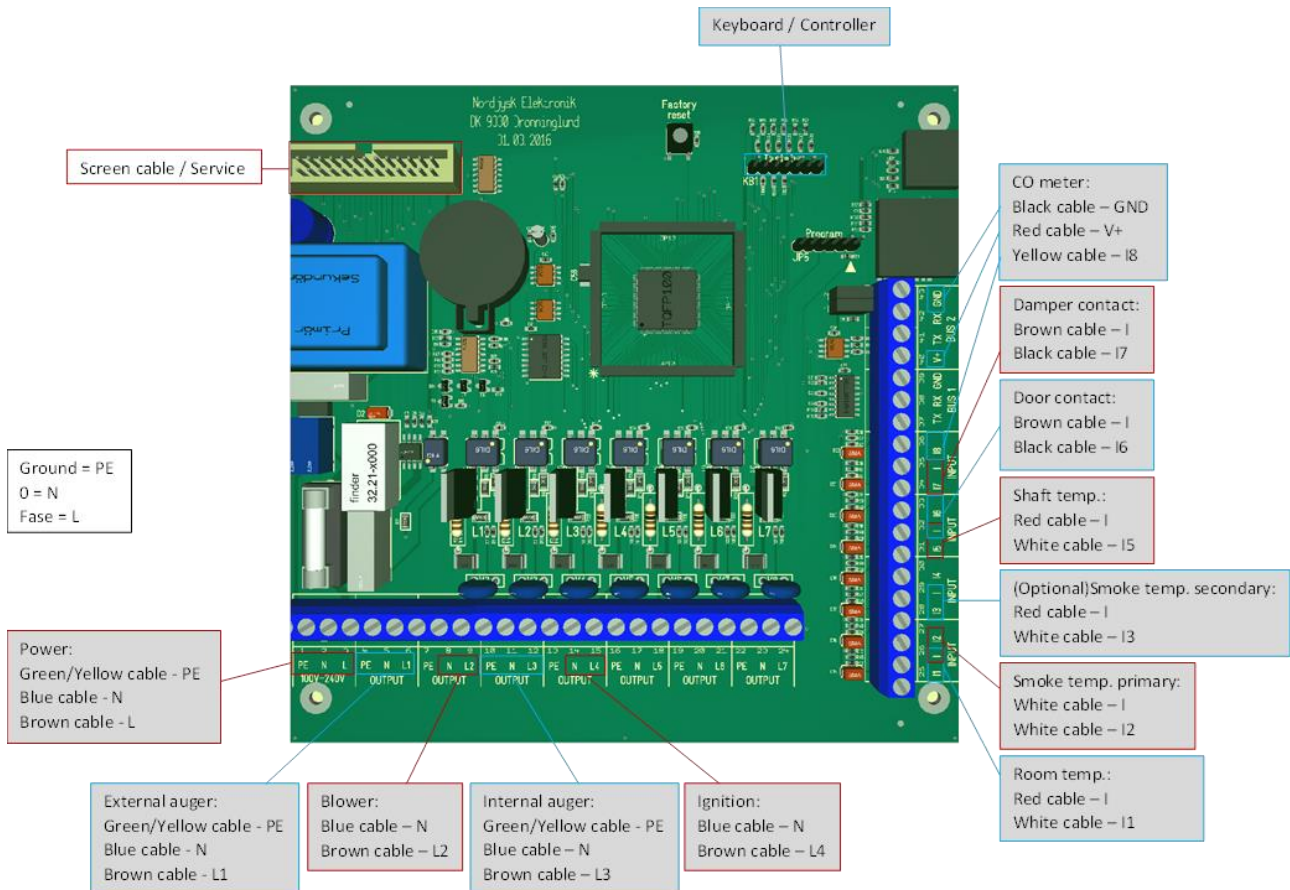
5. Control de la Aduro H5

La Aduro H5 tiene las siguientes señales de ALARMA que indican que la estufa tiene que dejar de funcionar en modo pellet inmediatamente:

- SMOKE SENSOR: Sensor de humo.
- SHAFT SENSOR: Problema en el tornillo sin fin.
- TERMO: Tornillo sin fin demasiado caliente.
- DOOR CONTACT: Puerta abierta.

- PELLET DAMPER: Entrada de aire de pellet cerrada.
- EXIT: Problema de salida de pellet por el tornillo sin fin externo.
- FUEL: Temperatura del humo muy baja tras más de 1 hora funcionando ¿Falta de pellet?
- LIGHTING: No se alcanza la temperatura del humo deseada tras intentar encender el fuego 2 veces.
- CO: CO (Monóxido de carbono) Nivel demasiado alto.

En estos casos la **ALARMA** aparecerá en rojo. Cuando se solucione el problema, hay que iniciar la estufa pulsando el botón **ON/OFF** 2 veces.



Las mejoras incluidas en los teléfonos y tablets ofrecen nuevas posibilidades que requieren actualizar nuestra App. Durante los 5 primeros años a partir de la fecha de compra, tendrá acceso gratuito a estas actualizaciones. Pasado este tiempo, dichas actualizaciones podrán ser de pago.

6. Mantenimiento de la estufa



Las tareas de mantenimiento y limpieza de la Aduro H5 deben realizarse con la estufa fría y desenchufada.

6.1 Mantenimiento diario – en modo pellet

Cuando se añade pellet, hay que cepillar la base metálica del quemador de pellet y limpiar las cenizas. Abrir la Puerta de la cámara de combustión y levantar el quemador de pellets (el cono de hierro fundido con el logo de Aduro). Cepillar las cenizas a través de la rejilla de la cámara de combustión. Hay que tener cuidado de no empujar las cenizas por el tornillo sin fin. Colocar de nuevo el quemador de pellet.

Vaciar la el cajón de las cenizas cuando sea necesario.

Quemador de fundición

Recomendamos 2 tipos de mantenimiento semanal: Una limpieza rápida con la estufa en funcionamiento (no puede durar más de 3 minutos, porque si no la estufa de aparía) y una limpieza más profunda con la estufa en frío. Recomendamos realizar la limpieza rápida 2 veces al día y la limpieza profunda cada 4 días.

En la limpieza rápida, sólo hay que retirar las cenizas acumuladas debajo del quemador de fundición. Para hacer esta limpieza hay que llevar guantes. Retirar el quemador de fundición con unas pinzas y retirar las cenizas con un cepillo. Tras limpiar la zona, colocar de nuevo el quemador de fundición. Para la limpieza profunda, hay que retirar la vermiculita de la cámara de combustión y aspirar el tubo del tornillo sin fin y la cámara de combustión.

Además, es necesario revisar diariamente que los agujeros del brasero están limpios. Hay 10 agujeros y deben de estar despejados, sin ceniza, para que la estufa pueda funcionar correctamente.

6.2 Mantenimiento de la estufa

Cenizas

Vacíe el cajón para ceniza antes de que se llene del todo. Deje siempre una capa de ceniza en el fondo de la estufa, ya que aísla la cámara de combustión y facilita el encendido.

Retirar el quemador de fundición y limpiar las cenizas del tornillo sin fin con una aspiradora. Para limpiar más fácilmente la cavidad del tornillo sin fin, coloque un anillo de papel en la entrada para que el tubo de la aspiradora se mantenga fijo. Ya se pueden aspirar las cenizas.

Cristal

La leña húmeda, el tiro insuficiente y el uso inadecuado de la estufa, pueden dejar manchas de hollín en el cristal. Estas manchas se limpian fácilmente usando un trapo húmedo impregnado en cenizas. Se pueden usar otros limpiadores, como por ejemplo las esponjas Aduro Easy Clean. Estas esponjas limpian en seco el cristal sin arañar el cristal y pueden usar varias veces.

Forma parte de la instalación confirmar que los tornillos del cristal están bien apretados y que las juntas están bien colocadas.

Depósito de pellet

Queme todos los pellets y cepille la zona del quemador.

6.3 Mantenimiento – Tras 500 horas de uso

Si la estufa está instalada en una zona con polvo, será necesario limpiar el ventilador. Hay que limpiar también las cenizas de la cámara de combustión, por ejemplo usando un rascador. Limpiar la ceniza del conducto de la bujía de encendido. Este conducto está situado a la derecha del alimentador de pellet, bajo el quemador de fundición. Para limpiar el conducto puede usar un destornillador pequeño.

Para más información visite nuestra web: www.aduro.es.

6.4 Mantenimiento anual

El mantenimiento anual tiene que ser realizado por un técnico autorizado. Por favor contacto con su técnico Aduro GO más cercano.

6.5 Otros mantenimientos

Juntas

Con el tiempo las juntas de la puerta y del cristal se pueden desgastar. Recomendamos revisar periódicamente el estado de las juntas. Hay que cambiar las juntas en caso de que estén dañadas.

Cámara de combustión

Las placas de vermiculita de la cámara de combustión pueden desgastarse con el uso y deben sustituirse cuando aparecen grietas de más de 0,5 cm. La durabilidad de estas placas depende del uso que se dé a la estufa. Las placas se venden ya precortadas y se pueden sustituir fácilmente. Para más información visite nuestra tienda onlien: www.aduroshop.com.

¿Cómo retirar el resorte Bauart ?

Todas las estufas Aduro llevan incorporado un sistema de seguridad denominado "Bauart". Este mecanismo evita que la puerta se mantenga totalmente abierta y es obligatorio sólo en Alemania.

Pasos a seguir para retirar el resorte Bauart:

- Para quitar o reemplazar este resorte, hay que cortarlo con unas pinzas. Antes de cortarlo le recomendamos que sujetar el alambre con unos alicates o cubrirlo con un trapo porque cuando lo corte el resorte está en tensión y va a saltar.
- Lleve equipos de protección para evitar accidentes: guantes y gafas.

Limpieza de la Aduro H5

La superficie de la estufa está pintada con una pintura Senotherm® resistente al calor, que solo necesita ser aspirada usando un cepillo suave o que le quite el polvo con un paño seco. No utilice productos abrasivos ni otros disolventes, ya que eliminarían la pintura.



No limpie la estufa Híbrida con agua. La estufa se óxida si entra en contacto con la humedad.

El interior y el tubo de humos de la Aduro H5 se pueden limpiar a través de la puerta o mediante el orificio de limpieza del tubo. Para facilitar el deshollinado retire el deflector metálico. Para acceder fácilmente a la parte superior de la estufa y del tubo, desmonte la plancha metálica. Recomendamos puede retirar el tubo de humos una vez al año como mínimo para limpiarlo. El interior de la estufa y el tubo de humos deben limpiarse todos los años, o cuando sea necesario, según la frecuencia con que se utilice la estufa de leña. Para realizar este trabajo puede ponerse en contacto con su instalador local o con su punto de venta Aduro GO.

Reparación de la superficie

Las estufas Aduro están pintadas con pintura térmica que resiste hasta 500°C. Si la superficie de la estufa tiene arañazos o está dañada, se puede reparar fácilmente usando este tipo de pintura. Esta reparación es sencilla y no requiere intervención técnica. La pintura negro metálico está disponible en su distribuidor habitual o en www.aduroshop.com.

Piezas de recambio y modificaciones no autorizadas

Utilice únicamente piezas de recambio originales. Encontrará más información en www.aduroshop.com. Se prohíbe realizar modificaciones no autorizadas a la estufa, ya que dejaría de cumplir las especificaciones homologadas.

7. Accesorios

Para disfrutar al máximo de su estufa Aduro ponemos a su disposición toda una serie de accesorios: útiles de chimenea, cestas para leña, vayas de protección, cubos para briquetas, protectores para el suelo en cristal o acero, pastillas de encendido Aduro Easy Firelighter, y esponjas limpia cristales Aduro Easy Clean pad. Para más información visite nuestra web www.aduro.es/accesorios/.

8. Garantía

Según la ley danesa de protección del consumidor, dispone de 2 años de garantía a contar desde la fecha de compra de la Aduro H5. El recibo de compra sirve de justificante.

Todas las estufas de pellets requieren un ajuste constante de los parámetros para optimizar la combustión y sacar el máximo rendimiento de la estufa. Aduro AS y sus puntos de venta autorizados pueden monitorizar y ajustar su estufa a través de Internet. Este servicio solo está disponible si su estufa está conectada a la wifi de la casa. Aduro AS no tratará las reclamaciones relacionadas con el funcionamiento y combustión de su equipo, si la estufa no está conectada a Internet.

Si la estufa no se conecta a Internet correctamente, puede que se deba a una pérdida de conexión de la Wi-Fi doméstica, problemas con el router o la necesidad de hacer ajustes en el teléfono. Puede encontrar más información sobre la conexión Wi-Fi en adurofire.com. No es responsabilidad de Aduro AS de que la Vivienda no tenga una conexión a Internet correcta. Tiene a su disposición un servicio de instalación y puesta en marcha a través de nuestros puntos de venta autorizados.

Casos no cubiertos por la garantía:

- Daños causados por una instalación incorrecta o un mal uso de la estufa, como por ejemplo, sobrecalentamiento o un mantenimiento inadecuado.
- Piezas de repuesto (cristales, juntas, vermiculite, asas, carriles, pintura, bujía de encendido, sensores, quemador de pellet, interruptores y rejilla de fundición) Estas piezas se deterioran con el uso y su cambio forma parte del mantenimiento habitual del equipo. Puede adquirir todas las piezas de repuesto en webshop www.aduroshop.com.
- Tampoco están cubiertos los daños causados por: sobrecarga eléctrica, Condensación de chimenea, problemas de tiro de la chimenea o falta de mantenimiento.
- La mano de obra para realizar las reparaciones cubiertas por garantía.
- Gastos de transporte para realizar las reparaciones cubiertas por garantía.
- Los daños causados a la estufa por causas externas o daños causados por otros objetos.

Grazie per aver scelto una stufa Aduro Hybrid!

Per ottenere il massimo beneficio dall'utilizzo della stufa è necessario leggere e conoscere il manuale di uso e manutenzione del prodotto prima di effettuare l'installazione della Aduro Hybrid. Errori di installazione o di utilizzo possono comportare malfunzionamenti e guasti alla stufa.

Per ulteriori informazioni, visitare il sito www.aduro.it.

Nella parte inferiore all'interno dello sportello potrete trovare il numero di produzione, il numero di serie e la password per la app Aduro Hybrid. Raccomandiamo di annotare queste informazioni nella tabella sottostante prima dell'installazione della stufa. Per interventi in garanzia e l'utilizzo di tutte le sue funzionalità, è importante che siate in grado di fornire queste informazioni.

Numero di produzione:
Numero di serie:
Password per la app Aduro Hybrid:

Buon divertimento!

COME UTILIZZARE AL MEGLIO LA VOSTRA STUFA IBRIDA

Sul nostro canale YouTube "Aduro Fire" potrete trovare consigli utili su come utilizzare al meglio la vostra nuova stufa Aduro Hybrid. Vi mostreremo come accendere la stufa, come verificare l'umidità della vostra legna e tanto altro. Vieni a trovarci [qui](#) e trai il massimo dalla tua stufa Aduro Hybrid.



1. Generale

1.1 Omologazioni

Aduro H5 è conforme alle certificazioni Europee EN 13240, EN 14785, alla certificazione Norvegese NS 3058 ed è pertanto approvata per l'installazione in Europa. La DoP (Declaration of Performance) può essere scarica dal sito www.aduro.it/download/.

Aduro H5 è conforme alle certificazioni Europee EMC DIRECTIVE 2014 30 EU, LVD DIRECTIVE 2014 35 EU, 2006 42 Machinery Directive. Il modulo Wi-Fi è conforme alle certificazioni CMIIT ID: 2016DP3252. L'installazione della stufa deve sempre essere conforme alle normative locali ed europee vigenti in materia.

1.2 Informazioni di sicurezza

- Il coperchio del serbatoio pellet deve sempre essere chiuso mentre la stufa è in funzione (funzionamento pellet o legna).
- Quando la stufa funziona a legna per un periodo senza essere collegata alla rete elettrica (mancanza di corrente per esempio) è importante controllarne regolarmente il funzionamento in quanto i sensori di sicurezza sono inattivi.
- La stufa deve essere immagazzinata ed installata in un luogo asciutto al riparo da ogni intemperia.
- Tutte le operazioni di manutenzione, pulizia, ispezione e riparazione della stufa devono essere effettuate dopo aver disconnesso la stufa dalla corrente elettrica. La pulizia del focolare può essere effettuata anche con la stufa connessa alla corrente elettrica.
- Errori di installazione ed uso improprio possono comportare malfunzionamenti e guasti alla stufa.
- Non utilizzare la stufa per asciugare oggetti di alcun tipo. Non poggiare alcun tipo di oggetto sulla stufa. Mantenere sempre le distanze di sicurezza dai materiali infiammabili come illustrato nel manuale di uso e manutenzione.
- La manutenzione annuale della stufa da parte di personale autorizzato è necessaria per il corretto funzionamento della stufa. In caso di mancata ottemperanza la garanzia decade automaticamente.
- Installazione, messa in marcia, ispezioni e manutenzione della stufa devono essere effettuati esclusivamente da personale autorizzato, pena la decadenza della garanzia.
- Non utilizzare la stufa se il vetro è rotto o lesionato.
- Spegnerne la stufa in caso di guasto o malfunzionamento.
- Chiudere sempre la porta della stufa quando questa non è in uso.
- Inserire nel silo unicamente pellet di legna. Non raccomandiamo una marca particolare di pellet a patto che quello in uso sia di buona qualità ed approvato dagli standard Europei. Da nostra esperienza possiamo comunque affermare che il pellet chiaro brucia meglio del pellet scuro. Assicurarsi di utilizzare pellet asciutto.
- La stufa deve essere connessa ad un impianto elettrico a norma dotato di uno scarico a terra.
- In caso di incendio, spegnere il dispositivo, disconnettere dalla presa elettrica, chiudere le prese d'aria e rivolgersi ai servizi di emergenza predisposti.
- Non è permesso l'utilizzo della stufa ai minori di anni 15. I bambini non devono giocare con la stufa. I bambini non devono effettuare alcuna operazione di manutenzione e pulizia della stufa.
- Persone con capacità fisiche, sensoriali o mentali ridotte possono utilizzare la stufa sotto supervisione o dopo aver ricevuto le istruzioni di sicurezza necessarie al corretto funzionamento della stessa.
- L'installazione della stufa deve essere effettuata in ottemperanza alle normative locali ed europee vigenti.
- Tenere oggetti o materiali infiammabili a distanza di sicurezza dalla stufa, seguendo le informazioni riportate sul manuale.
- Utilizzare solo combustibili raccomandati da Aduro A/S. Non utilizzare liquidi accendifuoco per accendere il fuoco/pellet.

- Le superfici della stufa possono diventare molto calde (esempio: porta, maniglia, vetro, tubi, etc.). Non toccare la stufa quando questa è calda. Utilizzare sempre il guanto in dotazione ed altri indumenti protettivi quando la stufa è in funzione/calda.
- Pellet accumulato ed incombusto nel braciere dopo un'accensione fallita o un allarme, deve essere rimosso prima di una nuova accensione. Controllare che il braciere sia pulito e la sua copertura ben posizionata prima di ogni accensione.
- Si raccomanda di installare un rilevatore di fumo in prossimità della stufa.
- In caso di non utilizzo per un periodo superiore alle 2 settimane, soprattutto in presenza di elevata umidità, si raccomanda di lasciar bruciare tutto il pellet presente e pulire la stufa.
- La manutenzione ordinaria annuale è obbligatoria e fondamentale per il corretto funzionamento e la sicurezza della stufa.

Aduro A/S declina ogni responsabilità per qualsiasi danno causato, direttamente od indirettamente, a persone, animali e oggetti dovuto alla non osservanza delle raccomandazioni riportate in questo manuale, riguardanti specialmente l'installazione, l'uso e la manutenzione della stufa.

Ogni responsabilità per un improprio uso del prodotto è interamente a carico dell'utilizzatore ed il produttore si solleva da ogni imputazione in sede civile o penale. La manomissione o l'utilizzo di parti di ricambio non originali può essere pericoloso per l'operatore ed il produttore si solleva da ogni responsabilità in sede civile o penale.

1.3 Dati Tecnici

Aduro H5	Dati
Potenza Nominale	7,0 kW legno / 6,8 kW pellets
Riscalda da-a. Campo operativo.	20-140 m ² / 2-9 kW. Legno 3-9 kW / Pellets 2-7 kW
Scarico fumi	Ø 15 cm sopra/dietro
Ingresso aria esterno	Ø7,8 cm (diam. esterno)
Dimensioni (AxLxP)	116,7 x 50,3 x 50,6 cm
Scarico fumi - altezza dal pavimento	114,7 cm
Distanza dal centro scarico fumi al bordo posteriore della stufa	25,3 cm
Peso	132 kg
Materiale	Acciaio (focolare in vermiculite)
Materiale di combustione	Legna e pellets diam. Ø6 mm, lunghezza massima 40 mm. Qualità Enplus A1
Lunghezza massima legna	37 cm
Convezione naturale	✓
Alimentazione di aria primaria, secondaria e terziaria	✓
Vetro "autopulente" Air Wash System	✓
Cassetto cenere	✓
Candeletta in ceramica	✓
Rendimento	85% legna / 91% pellet
Indice di efficienza energetica	128,9
Classe di efficienza energetica	A+

Tiraggio minimo in canna fumaria	In accordo con lo standard EN13240: tiraggio costante di 12 PAS – fare riferimento al capitolo 4.1 per ulteriori informazioni.
Consumo orario: - Legna - Massima capacità coclea pellets.	Ca. 3,1 kg Ca. 1,5 kg
Capacità di riscaldamento negli edifici con: - isolamento ottimale - isolamento medio - scarso isolamento	150 m ² 100 m ² 60 m ²
Alimentazione elettrica	230V / 50Hz
Capacità serbatoio pellets	Ca. 15 kg

1.4 Trasporto

Durante il trasporto a casa di Aduro H5 si raccomanda di mantenerla in posizione verticale. Il materiale di imballaggio deve essere smaltito secondo le leggi locali vigenti in materia di rifiuti.

2. Installazione Aduro H5

L'utilizzatore finale è responsabile dell'installazione del prodotto che deve essere eseguita ad opera di personale qualificato ed in osservanza delle leggi e degli standard locali ed Europei. Consultare il rivenditore per ottenere consigli riguardante la corretta installazione. Inoltre, il materiale ignifugo ed il deflettore di scarico in acciaio posto nella camera di combustione devono essere posizionati correttamente.



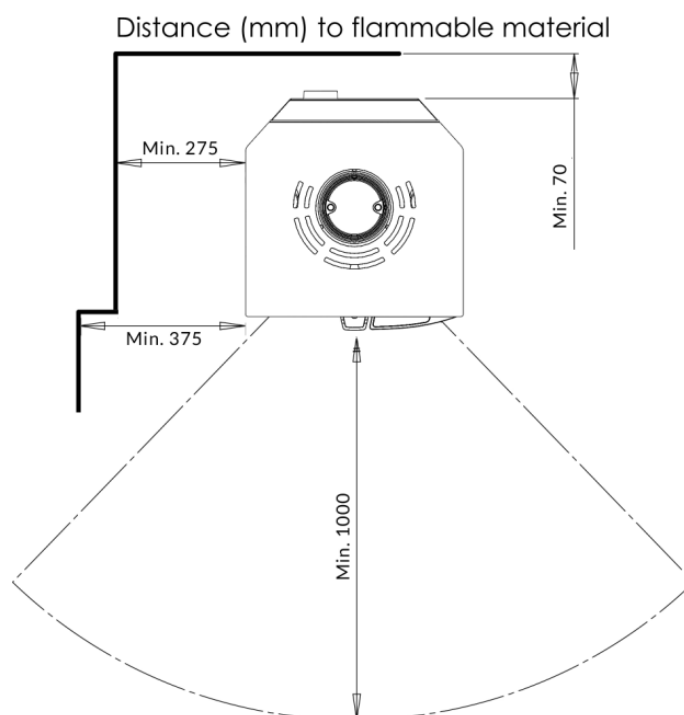
Prima dell'accensione di Aduro H5 è fondamentale la verifica degli standard di tiraggio e la pulizia della canna fumaria ad opera di uno spazzacamino.

Prima accensione:

La Aduro H5 richiede l'esecuzione di una "verifica di prima accensione" da parte di personale qualificato. La prima accensione deve essere effettuata da un centro assistenza tecnica certificato da Aduro. Per maggiori informazioni sui centri assistenza abilitati ad effettuare la "verifica di prima accensione" si prega di contattare il vostro rivenditore.

2.1 Requisiti di posizionamento della stufa

La nuova Aduro H5 deve essere posizionata in accordo con le norme locali. I requisiti minimi di distanza di sicurezza si applicano unicamente in caso di posizionamento della stufa in prossimità di materiali infiammabili:



Distanza da materiale infiammabile		
Dietro la stufa	Ai lati della stufa	Dai mobili
5 cm / 7 cm*	37,5 cm	100 cm

*La distanza di 5 cm dal retro della stufa si intende tra l'ingresso di aria comburente ed il muro posizionato sulla parte posteriore. Questa corrisponde a circa 7 cm tra il retro della stufa e la parete. Per facilitare l'accesso ai vani d'ispezione della stufa nonché un sufficiente apporto di aria, raccomandiamo una distanza di almeno 60 cm ai lati.

Per garantire un facile accesso e sufficiente aria per la combustione, è importante lasciare uno spazio non inferiore agli 8 cm tra il retro della stufa ed il muro dietro di essa e 60 cm ai lati. Sarà inoltre necessario smontare il raccordo della canna fumaria e ruotare la stufa durante l'ispezione annuale e le operazioni di manutenzione.

Se Aduro H5 verrà posizionata in prossimità di materiali infiammabili, come un pavimento in legno o un tappeto, si dovrà aggiungere una base ignifuga sotto di essa. La base dovrà estendersi per 30 cm dal frontale della stufa e 15 cm da ogni lato misurati dall'apertura della camera di combustione.



La stufa deve essere installata su un pavimento con capacità di carico sufficiente. Se la struttura esistente non soddisfa questo requisito, sarà necessario adottare misure adeguate (come ad esempio, il posizionamento di una piastra di distribuzione del carico).

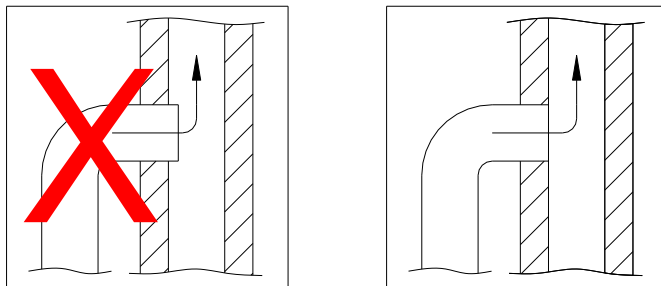
2.2 Collegamento scarico fumi

Aduro H5 è montata in fabbrica con scarico fumi dall'alto. Se si desidera utilizzare l'uscita dei fumi posteriore, sarà necessario scambiare la flangia di uscita fumi superiore con la piastra di copertura posta sull'uscita posteriore. Lo scarico superiore è rifinito con una piastra di copertura situata nel cassetto della cenere. Si raccomanda l'installazione di una guarnizione tra la canna fumaria e la flangia di uscita fumi. Per le stufe a legna Aduro si utilizzano tubi per fumi di scarico con diametro di 150 mm. I dati tecnici riportati per la Aduro H5 corrispondono ad un'installazione testata certificata con una sezione iniziale di tubo a parete singola di almeno 100 cm e non più lunga di 200 cm.

Assicurarsi di rispettare le normative vigenti circa le costruzioni, inclusa la marchiatura CE del connettore di scarico fumi. In aggiunta, è importante rispettare la distanza di sicurezza del canale da fumo dai materiali infiammabili.

2.3 Collegamento al camino in muratura

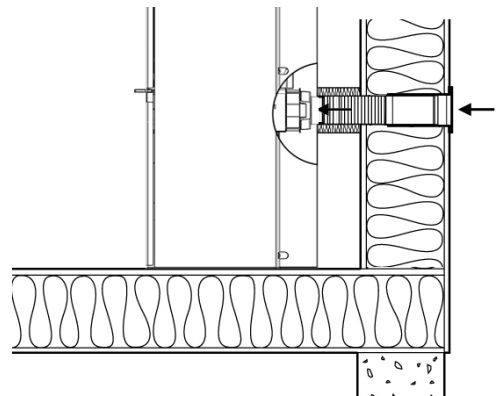
Se la stufa deve essere collegata ad un camino in muratura, utilizzare l'uscita posteriore o una tubazione a parete singola curva attraverso l'uscita in alto. Dopo aver fatto le dovute misurazioni, praticare un foro nel camino, da cui far partire un manicotto a parete che sarà poi murato con cemento refrattario per camini. Sarà quindi ora possibile posizionare la stufa ed il canale da fumo. Installare una sottile guarnizione tra la canna fumaria e il manicotto a muro per sigillare le giunzioni. Il canale da fumo deve penetrare per 5-10 cm nel manicotto ma non può entrarvi bloccando l'apertura del camino (vedi l'illustrazione sotto).



2.4 Alimentazione esterna aria comburente

Tutte le stufe a legna necessitano di un costante apporto d'aria per assicurare una combustione pulita ed efficiente. Questo può essere un problema nelle abitazioni con una elevata classe energetica. La quantità di aria richiesta per la combustione è di 25m³/h. Aduro H5 è dotata di un ingresso sul retro, per il prelievo di aria comburente (per la combustione a pellet, per l'aria primaria e per l'aria secondaria) dall'esterno dell'abitazione attraverso un condotto opzionale. Durante la combustione a legna Aduro H5 utilizza aria prelevata dall'ambiente di installazione.

Il bocchettone di connessione della stufa ha un diametro esterno di 78 mm, pertanto sarà necessario una tubazione con un diametro di 80 mm. Se la tubazione supera i 100 cm - o se presenta cambi di direzione - la resistenza al suo interno aumenterà in modo significativo. La pressione negativa all'esterno sul lato riparato della casa può anche influenzare in modo significativo la resistenza nella tubazione. In queste situazioni, il tubo dovrebbe avere un diametro di almeno 100 mm. Potrebbe anche essere necessario un maggiore tiraggio del camino, che è possibile ottenere installando una



ventola più potente (Aduro Air Booster) o ancora meglio: un Aduro DraftOptimizer. È possibile testare facilmente la resistenza nel tubo aprendo una finestra vicino alla stufa, scollegare l'alimentazione dell'aria esterna e quindi accendere la stufa. Se la combustione sembra diversa da prima, vuol dire che la resistenza dell'aria esterna è eccessiva. Se il tubo del condotto supera il metro di lunghezza, il diametro dello stesso dovrà essere di 100 mm e la presa d'aria a parete dovrà avere la dimensione corrispondente. Negli ambienti caldi il condotto deve essere coibentato con 30 mm di lana di roccia rivestito esternamente con una barriera impermeabile. È importante che la guarnizione posta tra tubo e parete (o piano) sia rivestita di sigillante. La lunghezza massima della tubazione dovrà essere di 300 cm ed in questo caso la sezione dovrà essere di 120 mm.

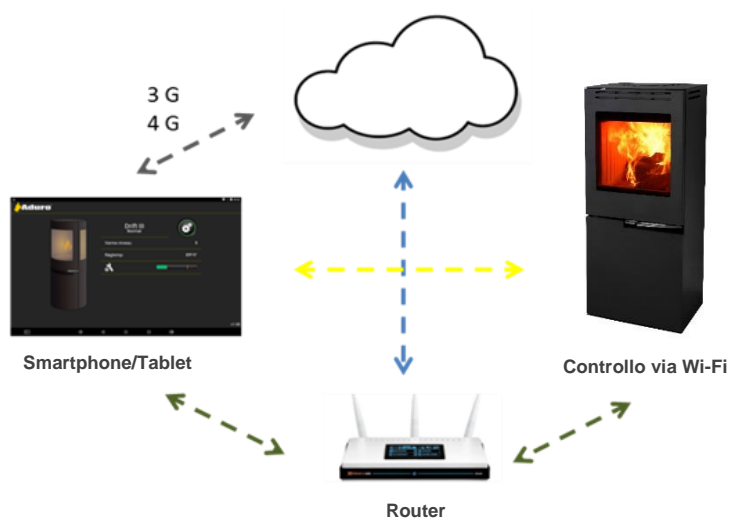
Aduro fresh air kit (venduto separatamente) è la soluzione ideale per un'installazione standard attraverso la parete posteriore (vedi illustrazione).

2.5 App Aduro Hybrid

È possibile controllare la stufa in tre modi:

1. Attraverso il pannello di controllo montato sulla stufa.
2. Attraverso la app Aduro Hybrid 1 ed il modulo Wi-Fi "Aduro" in prossimità della stufa.
3. Attraverso la app Aduro Hybrid 1 quando il modulo Wi-Fi è connesso ad un router e collegato al Cloud Aduro. Sarà quindi possibile controllare la stufa da remoto solo se questa è collegata al Cloud Aduro.

La app Aduro Hybrid 1 è scaricabile gratuitamente dall'App Store o da Google Play.



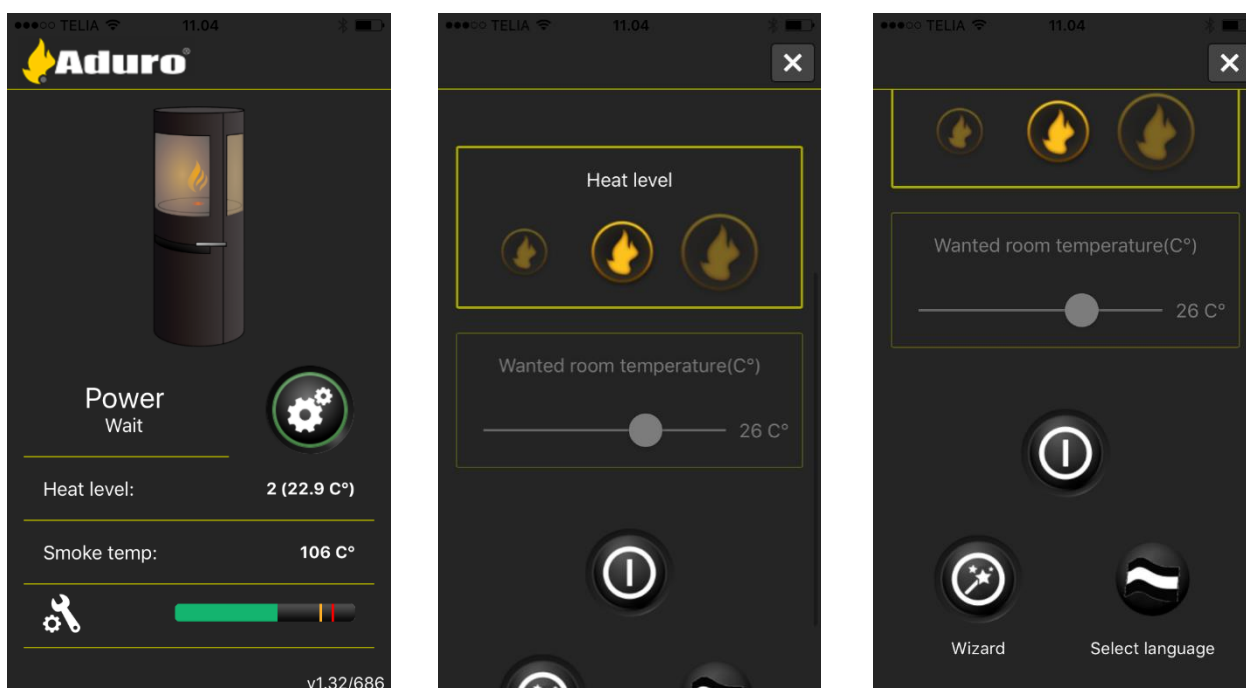
Configurazione della app

1. Connettere la stufa ad una presa di corrente (vedere la sezione 2.6).
2. Scaricare la app Aduro Hybrid 1 da Google Play (Android) o App Store (Apple).
3. Seguire le istruzioni della app oppure visitare il sito www.aduro.it/aduro-hybrid alla voce "domande frequenti" e "connessione Wi-Fi".

- Il numero di serie (5-6 cifre) e la password per la app (10 cifre) possono essere trovate sull'etichetta adesiva posta all'interno della porta frontale. L'etichetta sarà simile alla seguente immagine:



- La App aggiorna automaticamente il sistema operativo della stufa alla versione piú recente.
- Ultimata la procedura la App confermerá l'avvenuta connessione alla stufa.



Caratteristiche della app

La app offre una serie di modalità di accensione: livello di potenza, temperatura ambiente desiderata e timer settimanale. Il timer settimanale consente di programmare in che modo dovrà funzionare la stufa durante la settimana.

La pagina iniziale della app mostra:



- Stato di accensione
- Livello di potenza
- Temperatura fumi
- Livello di CO (Misura di sicurezza che previene il ritorno dei fumi di combustione). Una barra colorata di verde indica un funzionamento ottimale. Se la barra si trova nella zona gialla, la stufa

riduce il suo livello di potenza ad 1. Se la barra si trova nella zona rossa, la stufa si spegne automaticamente.

Il sensore di CO si trova nella zona di carico del pellet ed ha la funzione di bloccare il funzionamento della stufa nel caso di un insufficiente tiraggio nella canna fumaria. La sensibilità del sensore può essere influenzata dal pellet. Alcuni sacchi di pellet contengono un elevato livello di CO che può falsare le indicazioni del sensore fino a 24 ore successive al carico. In questa evenienza, si consiglia di aprire lo sportello del pellet ed areare l'ambiente fino al ritorno alla normalità del livello di CO.

2.5.1 Come connettere la stufa a internet

Per una connessione ottimale è fondamentale avere un segnale Wi-Fi stabile nel locale di installazione della stufa. Il funzionamento della stufa può essere influenzato da un segnale debole ed instabile. Si raccomanda

di installare la stufa in un ambiente in cui la potenza del segnale Wi-Fi raggiunge un livello di 3 su 3  o 4 su 4 . Il vostro smartphone/tablet dovrà essere connesso alla stessa rete Wi-Fi. In caso di difficoltà nel controllo della stufa via smartphone/tablet, è probabile che il vostro smartphone/tablet non sia in possesso delle caratteristiche minime precedentemente indicate (vedere 2.5). Se si riesce a controllare la stufa attraverso lo smartphone/tablet ma non a connettere la stufa al router Wi-Fi, il router potrebbe essere obsoleto o il segnale dello stesso è troppo debole. In questo caso, raccomandiamo l'acquisto di un nuovo router con maggiore potenza oppure un ripetitore di segnale Wi-Fi collocato a mezza distanza tra stufa e router.

La stufa necessita di un livello di potenza e qualità del segnale Wi-Fi maggiore di quello richiesto dalla maggior parte degli altri dispositivi elettronici presenti in casa.



Sul nostro sito internet potrete trovare altre informazioni su come configurare la connessione Wi-Fi. Visitate www.aduro.it/aduro-hybrid alla voce “domande frequenti” e “connessione Wi-Fi”.

2.6 Connessione elettrica

Aduro H5 viene fornita con circa **1,5m di cavo elettrico con presa tipo “D”**. Il consumo orario della stufa durante il funzionamento a pellet è di circa 33 watt. La connessione alla rete elettrica deve avvenire in modo sicuro e tenendo il cavo al riparo da oggetti taglienti e fonti di calore.

Verificare con un multimetro che la presa di corrente venga collegata in accordo con la “fase/neutro” della scheda madre e che la presa sia dotata di scarico a terra.

2.7 Registrate la vostra stufa sul Cloud Aduro

Vi invitiamo a registrare la vostra stufa all'indirizzo www.adurocloud.com non appena questa verrà collegata al router Wi-Fi domestico. Registrando la stufa, si avrà accesso ai dati di funzionamento dell'apparecchio: il suo stato attuale, caratteristiche della combustione (grafici, statistiche, attività ed impostazioni), ecc. Registrare la stufa offrirà grande aiuto a voi come utilizzatori ma anche al vostro installatore. Potremo in questo modo assistervi da remoto in caso di malfunzionamenti e consigliarvi nel caso in cui la stufa necessiti

della visita di un centro di assistenza. Nel [Centro Clienti Aduro](#) potrete trovare una guida su come accedere al cloud. Potrete accedere direttamente al servizio cliccando [qui](#).

3. Accendere la Aduro H5

È possibile usare la stufa come una normale stufa a legna o semplicemente utilizzando la funzione pellet. È anche possibile accendere la legna, già caricata nel focolare, con il bruciatore pellet.

Informazioni importanti per la sicurezza

- La superficie di Aduro H5 può diventare molto calda durante l'utilizzo. Si raccomanda cautela nell'utilizzo della stufa.
- Tenere i materiali facilmente infiammabili lontano della stufa – non usare combustibili o accendifuoco liquidi in nessun caso.
- Aspettare che la stufa sia fredda prima di effettuare le operazioni di pulizia e manutenzione. Attendere 24 ore dall'ultima accensione prima di effettuare operazioni di manutenzione.
- Il fuoco deve accendersi nel più breve tempo possibile. Se il fuoco non si sviluppa in fretta e la legna inizia a fumare, potrebbe verificarsi una troppo elevata concentrazione di fumo che nel peggiore dei casi può provocare un'esplosione.
- La porta della stufa deve rimanere chiusa durante l'utilizzo. Durante le fasi di ricarica la porta può restare aperta solo per alcuni minuti.
- Durante l'apertura della porta la combustione a pellet viene interrotta.
- Quando durante il suo funzionamento si alimenta la stufa con nuova legna, aprire sempre l'ingresso di aria primaria ed assicurarsi che la legna si accenda entro 2 – 3 minuti. In caso contrario, aggiungere materiale accendifuoco ed accendere la legna manualmente.
- In caso di incendio, chiudere tutte le prese d'aria della stufa e chiamare i pompieri.

3.1 Leva regolazione aria

La stufa è dotata di una leva sotto la sua porta, utile a regolare la combustione di aria: primaria, secondaria e terziaria. L'aria primaria è utilizzata nella fase iniziale dell'accensione, la secondaria serve a tenere il fuoco acceso uniformemente, l'aria terziaria ha la funzione di bruciare i gas di combustione. Quando la stufa è accesa, sarà necessario fornire sempre aria secondaria e terziaria. Basandoci sulla nostra esperienza a proposito della funzione a pellet, raccomandiamo la chiusura totale degli ingressi aria per ottenere la migliore esperienza nella combustione del pellet.

La leva consente di regolare la Aduro H5 in funzione del tiraggio in canna fumaria ed il livello di calore richiesto. Più la leva viene tirata verso l'esterno, maggiore sarà la quantità di aria aggiunta e più potente sarà la combustione. L'illustrazione seguente, mostra la stufa in visione frontale con in evidenza il particolare della leva di regolazione aria. Usare il bordo della stufa come riferimento per leggere le tacche sulla leva.

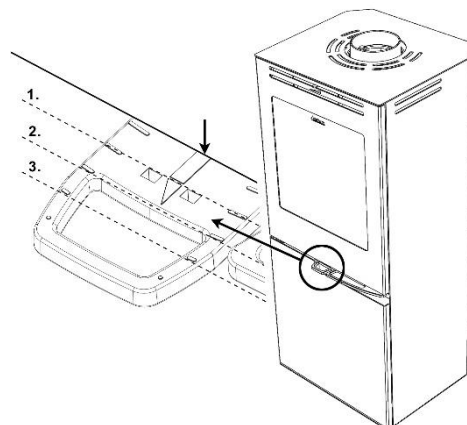
1: Ingresso di aria primaria e terziaria completamente aperti.

Condizione possibile lasciando in posizione la Aduro key nei due fori.

2: Ingresso di aria primaria chiuso, aria terziaria aperta.

3: Ingresso di aria primaria e terziaria chiusi (da utilizzare in caso di combustione a pellet).

È possibile regolare l'apporto di aria secondaria agendo sulla leve posta al di sopra della porta. L'aria deve essere chiusa quando si brucia solo pellet.



3.1.1 Ingresso di aria secondaria

La stufa funziona in condizioni normali con l'aria secondaria aperta tra il 60% e il 100% (la leva è posizionata tra le posizioni 2 e 3). Non chiudere mai la serranda dell'aria completamente per non causare lo spegnimento delle fiamme. Dovranno sempre essere presenti fiamme visibili per ottenere una combustione pulita ed efficiente. Una scarsa alimentazione dell'aria può causare una cattiva combustione, emissioni elevate e scarsa efficienza.

Se si desidera utilizzare la stufa al minimo della sua potenza – circa 3 kW – è necessario chiudere quasi completamente l'ingresso di aria secondaria 45 minuti circa dopo aver inserito la legna. A questo punto, saranno presenti solo alcune fiamme e la stufa potrà bruciare in maniera pulita utilizzando unicamente l'aria terziaria.

3.1.2 Presa d'aria primaria

Quando si aggiunge nuova legna, aprire l'ingresso di aria primaria fino al raggiungimento di una combustione uniforme. Allo scopo di sfruttare al massimo le caratteristiche del combustibile, lasciar bruciare le braci per circa due minuti con l'ingresso di aria primaria aperto e successivamente aggiungere nuova legna da ardere.

Per evitare di far cadere ceneri quando la porta viene aperta per aggiungere nuovo combustibile, è una buona idea aprire l'ingresso di aria primaria per circa 1 minuto prima di aprire la porta. Questa operazione fa aumentare il ricircolo di aria all'interno della stufa, riducendo il rischio di caduta ceneri dalla camera di combustione sul pavimento.



Se si sovraccarica la Aduro H5 e si brucia più di 3,1 kg di legna per ora, si rischia di scolorire e deteriorare il rivestimento di vernice. La stufa potrà essere riverniciata ma questo intervento non è coperto dalla garanzia del produttore. Allo stesso modo, ogni altro danno causato da un sovraccarico della stufa non sarà coperto dalla garanzia.

3.2 Aduro-tronic

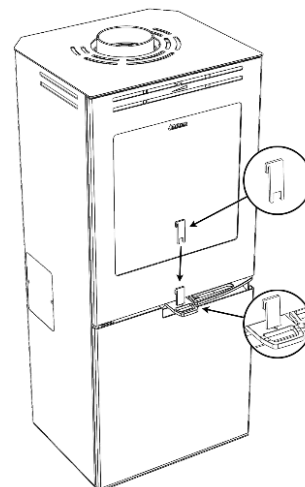
Il Sistema di controllo brevettato Aduro-tronic, è un dispositivo meccanico funzionante senza il collegamento alla corrente elettrica, che regola automaticamente le prime fasi della combustione. È sufficiente caricare legna nella stufa ed attivare il dispositivo. Aduro-tronic fa il resto, lasciando a voi il piacere delle fiamme, i benefici di una combustione efficiente ed un consumo di legna fino al 40% inferiore. Per altre informazioni, visitare il sito: www.aduro.it.dk.



3.2.1 Funzionamento di Aduro-tronic

Accensione a legna

Alla prima accensione della stufa è necessaria la massima quantità di aria primaria per fare attecchire il fuoco. Pertanto, la presa d'aria primaria è tenuta "forzatamente aperta". Questa operazione viene eseguita tirando la serranda primaria in avanti e inserendo subito dopo la chiave Aduro nel morsetto-terminale (vedi illustrazione). Quando sarà calda e si creerà uno strato di braci sul fondo della camera di combustione, Aduro-tronic potrà essere impostato in automatico e la chiave Aduro potrà essere tolta. In alternativa, è possibile lasciare lo sportello socchiuso per i primi minuti della fase di accensione (senza chiave).



Caricamento stufa

Ogni volta che si carica nuova legna nella stufa, la quantità dell'aria primaria fornita deve essere accuratamente dosata nei primi minuti. Tuttavia, è altrettanto importante che l'aria primaria non venga alimentata per un tempo prolungato. Ciò è necessario per garantire una combustione ottimale. Aduro-tronic fa in modo di chiudere l'aria primaria nei tempi giusti. Il sistema automatico va attivato a ogni carico di legna tirando la leva che attiva l'aria primaria. Il sistema automatico Aduro-tronic chiude quindi la presa d'aria gradualmente dopo il tempo prestabilito.

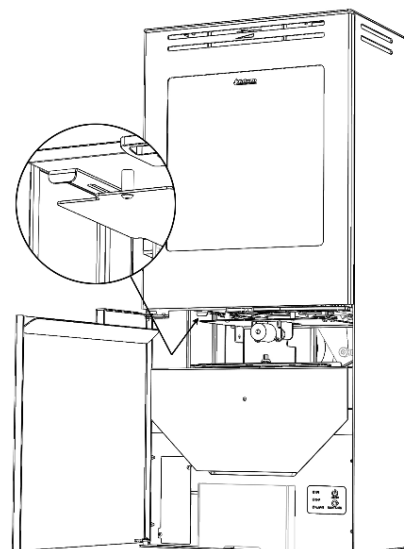
Regolazione del sistema automatico Aduro-tronic

Il dispositivo è impostato per chiudere l'ingresso di aria primaria dopo 6 minuti. Questa impostazione è stata utilizzata in fase di test presso l'Istituto di Tecnologia Danese utilizzando una canna fumaria standard e tronchi di legna di dimensione standard (lunghi circa 30 cm e spessi 10X10 cm) con un contenuto massimo di umidità del 18%. Nella pratica alcune variabili possono influenzare questi valori, pertanto Aduro-tronic può essere adattato ai bisogni dell'impianto. Se si desiderano tempi di chiusura più lenti dell'ingresso di aria primaria (ad esempio per una più lenta uscita dei fumi, tronchetti di legna grandi o un intervallo diverso di ricarica), regolare la vite posta sul dispositivo utilizzando una chiave a brugola. Girando la vite verso destra, il tempo di chiusura viene aumentato, girando la vite a sinistra verrà ridotto.

3.3 Come accendere la Aduro H5?

Durante il trasporto, il deflettore fumi in acciaio potrebbe spostarsi dalla sua corretta sede. Pertanto, per una combustione ottimale e per prevenire la formazione di fuliggine sul vetro, prima di utilizzare la stufa assicuratevi che il deflettore sia ben posizionato (sui ganci o fissato attraverso i bulloni in base al modello).

Se si desidera utilizzare la Aduro H5 bruciando unicamente legna, si può escludere manualmente la funzione pellet agendo sulla leva mostrata in figura. La funzione pellet non si attiva quando questa leva è chiusa. La chiusura è necessaria se si vuole il massimo dell'efficienza dalla combustione della legna. Se si desidera utilizzare la stufa con pellet e legna insieme, la leva dovrà essere aperta (tirandola completamente verso di sé).



3.3.1 Prima accensione

Durante la prima accensione, da effettuare utilizzando circa 1 kg di legna, la porta dovrà essere lasciata leggermente aperta fino a quando la stufa non sarà fredda. Questa operazione serve a prevenire l'adesione della corda di guarnizione alla parete della stufa.

Durante i primi usi di Aduro H5, la comparsa di fumo ed alcuni odori sgradevoli è da ritenersi normale. Questo è dovuto all'indurimento della vernice termoresistente. Assicurare un'adeguata ventilazione dell'ambiente in queste fasi. Non caricare troppa legna durante le prime 2 – 3 accensioni, in modo da consentire una dilatazione graduale della struttura della stufa. La stufa potrà anche emettere dei ticchettii o gorgoglii, come quando si versa acqua bollente in un lavandino, al variare della temperatura. Tutto questo è dovuto agli sbalzi di temperatura cui sono esposti i diversi componenti della stufa.

3.3.2 Uso del focolare a legna

Il corretto utilizzo della stufa è fondamentale per garantire alta efficienza e combustione sicura.

1. Tirare completamente la leva di ingresso aria, così da garantire l'ingresso di aria primaria, secondaria e terziaria.
2. Sistemare un tronchetto di legno nel senso della larghezza della camera di combustione e posizionare 2 accendi fuoco su di esso. Accendere gli accendi fuoco e rapidamente posizionare un nuovo tronchetto parallelamente al primo. Posizionare sopra di essi altri pezzi di legna più piccoli in posizione trasversale. L'aria dovrà raggiungere gli accendi fuoco e la legna dovrà toccarsi l'un l'altra.
3. Lasciare la porta circa 1 cm socchiusa e chiuderla quando il vetro sarà caldo. Quando le fiamme saranno visibili e tutta la legna avrà preso fuoco, chiudere l'ingresso di aria primaria.



La stufa potrebbe diventare calda durante l'utilizzo. Nella confezione è incluso un guanto di sicurezza per operare sulla stufa.

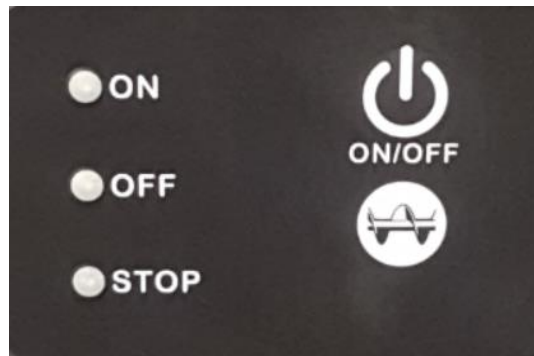
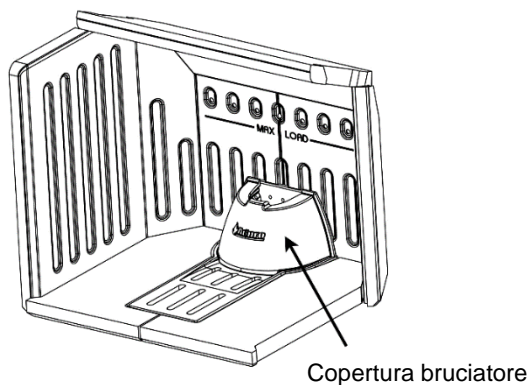
3.3.3 Come aggiungere il pellet?

Posizionare lo scivolo in dotazione nella fessura posta sulla parte superiore del silo. Il pellet va distribuito aiutandosi con un attizzatoio per riempirlo fino alla massima capienza (circa 15 kg).

Durante il primo utilizzo le coclee dovranno caricarsi di pellet:

Aprire la porta della camera di combustione, sollevare e spostare la copertura del bruciatore (il cono in ghisa con il logo Aduro) in modo da poter verificare la fuoruscita del pellet. Chiudere la porta. Tenere premuto il pulsante raffigurante la coclea e le coclee inizieranno a trasportare il pellet dal silo al bruciatore (solo a fiamma spenta). Rilasciare il pulsante dopo circa 12 minuti, quando vedrete il pellet a circa 2 cm dallo sbocco del bruciatore. Riposizionare la copertura in ghisa e chiudere la porta. Nella sezione 5 troverete un elenco dei possibili allarmi.





3.3.4 Utilizzo del bruciatore a pellet

Premere il pulsante **ON/OFF** ed attendere fino a quando il pulsante **ON** si illuminerà di verde fisso. L'accensione della stufa inizierà automaticamente ed il pellet inizierà a bruciare. Durante la fase di accensione la camera di combustione si riempirà di fumo. Le prime fiamme appariranno dopo circa 6 minuti. Le normali prestazioni verranno raggiunte dopo circa 15 – 20 minuti.

Quando la temperatura fumi raggiungerà i 90 gradi, la stufa passerà dalla fase di “riscaldamento” alla modalità “normale” e riprenderà a funzionare in base alle ultime impostazioni. Si potranno variare manualmente i 3 livelli di potenza senza utilizzare la app, agendo sul pulsante raffigurante una coclea, posto esattamente sotto il pulsante **ON/OFF** sul display.

- Livello 3 (100 % di potenza): la luce del pulsante ON è costantemente verde.
- Livello 2 (50 % di potenza): la luce del pulsante ON lampeggia velocemente in verde.
- Livello 1 (10 % di potenza): la luce del pulsante ON lampeggia lentamente in verde.

Premere il pulsante **ON/OFF** oppure utilizzare la app per interrompere la combustione del pellet.

3.3.5 Utilizzo della stufa in funzione ibrida

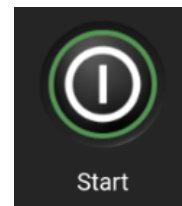
A Stufa “fredda”

Caricare la legna nel focolare come illustrato al punto 3.3.1 – disponendo con cura alcuni tronchetti piccoli sopra il bruciatore a pellets. Accendere il bruciatore come illustrato al punto 3.3.2 (o tramite l'App). Una volta acceso il fuoco, tirare la leva di regolazione d'aria fino alla posizione 1 per attivare l'Aduro Tronic. Raggiunti i 280C di temperatura fumi il bruciatore pellet si disattiverà automaticamente.

Durante la combustione a pellet

Quando la stufa è accesa in modalità pellet è sempre possibile aggiungere legna da ardere, facendo attenzione a richiudere la porta entro 3 minuti altrimenti la stufa interromperà il carico di pellet per motivi di sicurezza. Dopo aver aperto con attenzione la porta, il carico del pellet si interromperà e la spia di allarme lampeggerà in rosso. Aggiungere legna rispettando la linea di carico massimo e richiudere la porta. La stufa riprenderà la combustione a pellet e si fermerà automaticamente quando la legna avrà preso fuoco facendo raggiungere la temperatura dei fumi a circa 280 gradi. A questo punto la stufa funzionerà in modalità legna.

Se viene utilizzata la funzione “livello di potenza” sulla app e si vuole far ripartire la stufa quando la legna sarà esaurita, si può impostare la stufa in modalità standby premendo il pulsante mostrato in figura. La stufa ora rimarrà in standby fino a quando la temperatura dei fumi non sarà scesa sotto i 100 gradi, quindi ripartirà automaticamente attivando la funzione pellet. Anche utilizzando la funzione “temperatura ambiente desiderata” la stufa si accenderà automaticamente quando la temperatura dei fumi scenderà sotto i 100 gradi.



IMPORTANTE

Quando viene aperta la porta durante la combustione a pellet, il bruciatore si disattiva temporaneamente. La spia rossa ALARM indica che la porta è stata aperta. **Dal momento dell'apertura, sarà necessario richiudere la porta entro 3 minuti.** Alla chiusura della porta, la spia rossa si disattiverà e la stufa riprenderà la funzione pellet. Se la porta rimarrà aperta per più di 3 minuti, alla chiusura della porta il bruciatore rimarrà disattivato. La luce verde lampeggiante indica che la stufa è in funzione ma il bruciatore pellet rimarrà disattivato fino a quando la temperatura dei fumi non sarà scesa al di sotto dei 100C.

Per spegnere la funzione pellet durante la combustione ibrida basta premere il pulsante **ON/OFF** (o usare l'app)

3.4 In che modo uso la stufa?

La stufa è progettata per una combustione *intermittente*. Ciò significa che ogni accensione deve formare delle braci prima di una riaccensione.

Per ottenere la migliore combustione, regolare la potenza / calore con il materiale di combustione. Piccoli pezzi di legno producono una combustione più potente rispetto a pezzi di legno grandi, dato che più grande sarà la superficie, maggiore sarà la quantità di gas che viene rilasciata. In pratica la quantità di legna nella camera di combustione determina anche la resa della combustione. Si ottiene una combustione ottimale aggiungendo due tronchetti di legna. Aggiungerne di più se si desidera un effetto più intenso.

La potenza nominale di calore emessa si ottiene bruciando circa 1,5 kg di legna per ora, costituita da 3 tronchetti della lunghezza di circa 21 cm.

Se si trova difficoltà nell'accensione oppure il fuoco ha una durata troppo breve, questi possono essere i motivi:

- La legna non è sufficientemente asciutta. La legna deve contenere un livello umidità di max. 18%.
- Problema di tiraggio.
- L'uscita fumi può essere bloccata da residui. Questo può verificarsi le operazioni di pulizia del camino. Controllare l'uscita fumi.
- È stata utilizzata una quantità troppo piccola di legna. Pertanto, le braci erano troppo fredde e deboli per consentire l'accensione del carico di legna successivo.

3.5 Combustibili raccomandati

3.5.1 Legna e bricchetti di legna

Legna e bricchetti di legna. Si consiglia di utilizzare ceppi di legno di latifolia tagliati, spaccati e conservati da almeno 1 anno all'aperto ed al coperto per proteggerli dalla pioggia. La legna conservata all'interno tende ad essere troppo secca e bruciare troppo in fretta. L'albero dovrebbe preferibilmente essere abbattuto in inverno, quando l'umidità assorbita arriva fino alle radici. Per una combustione ottimale, l'umidità della legna

non deve superare il 18%, corrispondente a circa un anno di stoccaggio all'aperto ed al coperto. L'umidità della legna può essere misurata per mezzo di un misuratore di umidità oppure spargendo del detersivo ad un'estremità del tronchetto e soffiando all'altra estremità. Se la legna è abbastanza asciutta si formeranno delle bolle. La legna deve essere tagliata in pezzi con un diametro di circa 10 cm ed una lunghezza massima di 37 cm. Se si utilizza legna troppo umida si riduce notevolmente l'efficienza della stufa, aumentando la produzione di particolato.

È proibito bruciare legno verniciato, legno trattato, truciolato, carta e altri rifiuti. La combustione di questi materiali potrebbe danneggiare l'ambiente, la stufa e la vostra salute. I combustibili fossili non possono essere utilizzati.



Non rimuovere la copertura del bruciatore durante la combustione a legna o pellet (rimuoverla solo per le operazioni di pulizia). Non utilizzare mai legna con chiodi o altri corpi estranei per non danneggiare la coclea. Non mettere mai pellet nella camera di combustione, il pellet deve raggiungere il bruciatore solo dal silo della stufa.

3.5.2 Pellet

Utilizzare solo pellet Ø6 mm con una massima lunghezza di 40 mm – tipo ENplus qualità A1. Raccomandiamo l'uso di pellet di buona qualità e preferibilmente di colore chiaro. La qualità del pellet di legna ha diretta influenza sul livello di rumorosità, l'efficienza e l'intervallo di pulizia della stufa. Il pellet utilizzato dovrà essere conservato all'asciutto. L'umidità può ridurre la potenza della stufa fino al 50%.

Al termine della stagione di utilizzo, è necessario svuotare il silo e rimuovere il pellet dalle coclee. In caso contrario, si potrebbe verificare un guasto meccanico alla successiva accensione della stufa.

Potete ricevere più informazioni visitando il sito www.aduro.it/aduro-hybrid.

4. Il camino

La combustione ottimale si ottiene con un tiraggio costante del camino di 10-14 Pascal (Pa) misurato nella canna fumaria posta nella parte superiore della stufa (in caso di utilizzo di un ottimizzatore di tiraggio). Tuttavia, con tiraggio naturale (canna fumaria senza ottimizzatore) le condizioni ottimali del tiraggio saranno tra 18-25 Pa. Ci sono molti fattori che influiscono sul tiraggio del camino, inclusa la temperatura esterna, la forza del vento e la presenza di edifici circostanti. Fatte salve le norme locali, il camino dovrà essere realizzato in modo tale da garantire i requisiti di tiraggio descritti nel presente manuale. Se il tiraggio del camino consigliato non viene raggiunto, si potrà verificare la fuoriuscita di fumo dalla porta e dal retro della stufa, nonché problemi di accumulo di pellet e mancata accensione dello stesso.

Dati per il calcolo del camino	Legno
Temperatura fumi [a 20°C]	329
Tiraggio del camino alla potenza di prova [mbar]/[Pa]	0,12 / 12
Flusso di gas di scarico [g/s]	6,0

4.1 Tiraggio insufficiente

Uno scarso tiraggio può essere causato da una ostruzione a livello della canna fumaria. È pertanto importante far controllare le caratteristiche della canna fumaria e come la presenza di edifici o alberi possano influenzarne il funzionamento.

Se la canna fumaria è troppo corta, presenta perdite o non è adeguatamente isolata, potranno verificarsi problemi di tiraggio (farsi aiutare dallo spazzacamino). Il tiraggio nella fase iniziale dovrà essere sufficiente a garantire una combustione pulita e l'assenza di fuoriscite di fumo dalla camera di combustione. Raccomandiamo pertanto un minimo di 5 Pa in condizioni di stufa/camino freddi.

Quando la combustione è iniziata e la temperatura inizia a salire, è importante che il tiraggio raggiunga un'area stabile compresa tra 18 e 25 Pa (un'ora dall'accensione). Questo intervallo è importante per raggiungere una combustione pulita ed evitare problemi quali accumulo di pellet o fuoriscite di fumo. Raccomandiamo per questo motivo di testare il tiraggio della vostra canna fumaria quando questa è fredda e quando sarà calda dopo 1 un'ora dall'accensione.

In condizioni pratiche, specialmente con clima freddo, il tiraggio potrà variare. Per questo per avere una migliore indicazione delle prestazioni del camino è importante effettuare la misurazione a caldo. Se il vostro spazzacamino giudica positivamente la vostra canna fumaria ma continuate a riscontrare problemi di accensione in modalità "a legna", provare ad allungare la fase di accensione della legna aggiungendo una maggiore quantità di prodotti accendifuoco, per cercare di scaldare ulteriormente la canna fumaria. La canna fumaria raggiungerà le sue massime prestazioni solo quando sarà calda. Aggiungere 2 o 3 tronchetti secchi quando si sarà formato uno strato di brace.

Durante la modalità "pellet" non sarà possibile accendere la stufa in presenza di insufficiente tiraggio e la stufa darà l'allarme "accensione fallita". In questo caso, resettare l'allarme e ritentare. Se ancora la stufa non si accenderà, provare a scaldare la canna fumaria accendendo la stufa in modalità "legna" e far partire la modalità "pellet" subito dopo. Se non è possibile ottenere naturalmente un valore ottimale del tiraggio, è possibile installare un ottimizzatore come ad esempio Aduro DraftOptimizer.

4.2 Canna fumaria e fumi

Alcune condizioni atmosferiche potrebbero causare la fuoruscita di fumo dalla porta e dalla parte iniziale del raccordo canna fumaria. Durante inverni freddi o in presenza di temperatura rigide e temporali e la canna fumaria non viene utilizzata di frequente, potrebbe crearsi un tappo di freddo nel camino peggiorando il tiraggio naturale.

In queste condizioni potrebbe essere difficile accendere la stufa e del fumo potrebbe fuoruscire dalla stessa. Pertanto raccomandiamo in questi casi di accendere sempre un pò di legna nella camera di combustione prima di avviare la funzione "pellet".

4.3 Tiraggio e combustione del pellet

La combustione del pellet viene influenzata dal tiraggio nella canna fumaria. Se necessario si potrà stabilizzare il tiraggio con dispositivi aggiuntivi quali Aduro DraftOptimizer.

È possibile connettere Aduro DraftOptimizer alla Aduro H5 e controllarlo automaticamente. Per altre informazioni visitare il sito www.aduro.it.

Aduro Hybrid ha una serie di impostazioni standard riguardanti la velocità della coclea e la ventola, per raggiungere una combustione pulita ed efficiente potrebbe essere necessario modificare e personalizzare queste impostazioni adattandole alla propria installazione. Le modifiche andranno effettuate in particolare in

base alla canna fumaria, la connessione ad essa ed altri fattori esterni. Per maggiori informazioni sulle funzioni, la calibrazione ed altre domande frequenti, visitare il nostro sito internet all'indirizzo www.aduro.it.

Di seguito, 3 esempi di combustione del pellet in funzione del livello di tiraggio:

Fiamma ottimale



La fiamma genera un gran numero di "scintille": il tiraggio è eccessivo



Le fiamme sono basse e il bruciatore è sovraccarico: tiraggio insufficiente



È possibile compensare parzialmente un inadeguato valore del tiraggio, incrementando la velocità della ventola della stufa. L'operazione è possibile dal menu di servizio della app.

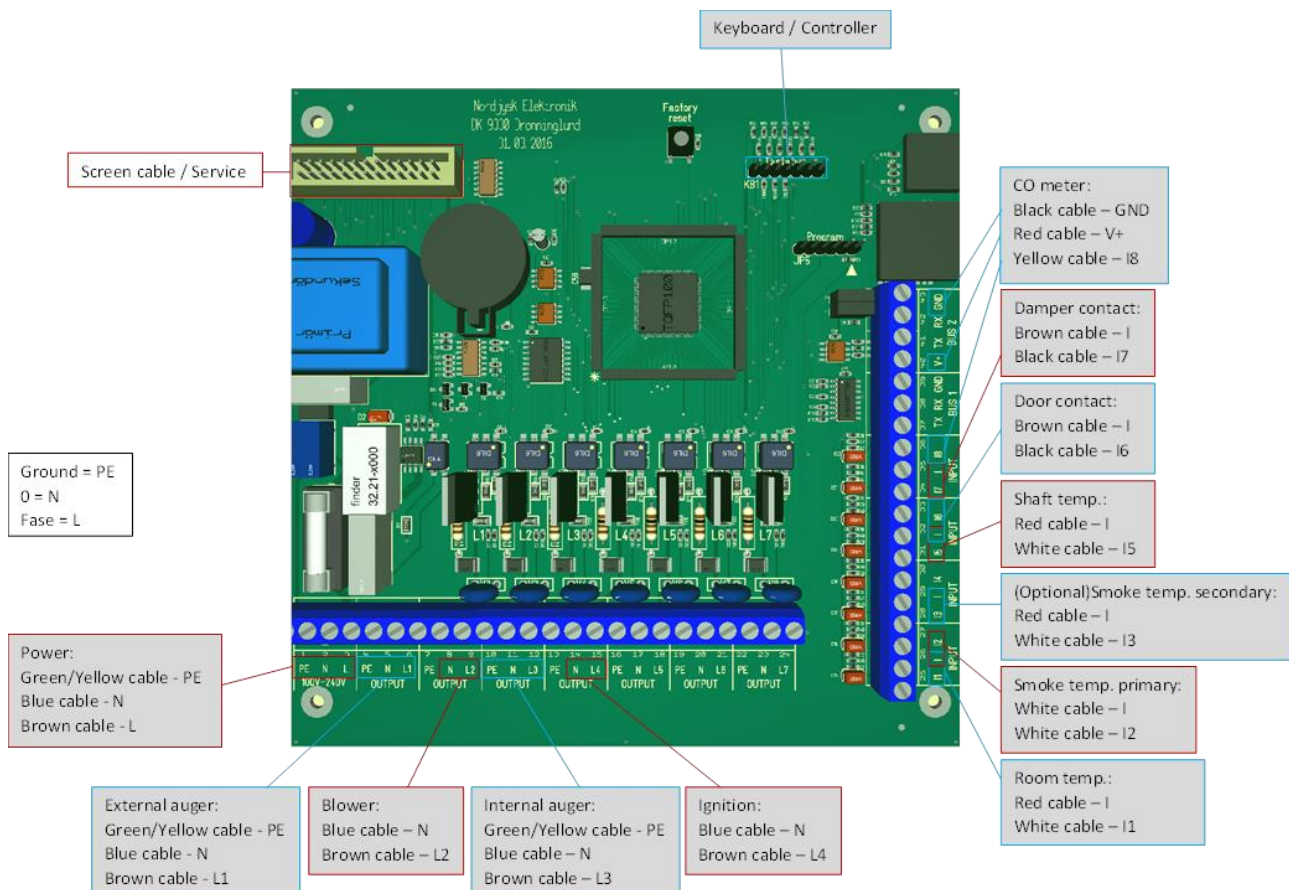
5. Controller Aduro H5

Aduro H5 è dotata di una funzione Allarme. Durante lo status Allarme l'approvvigionamento del pellet viene immediatamente sospeso.

- SMOKE SENSOR: Errore sensore fumo
- SHAFT SENSOR: Errore sensore coclea.
- TERMO: Sensore coclea troppo caldo
- DOOR CONTACT: Porta aperta
- PELLET DAMPER: Leva pellet chiusa.
- EXIT: Errore coclea esterna
- FUEL: Temperatura fumi troppo bassa – errore combustione/pellet esaurito
- LIGHTING: Errore accensione.
- CO: Sensore CO (Monossido di Carbonio)

Durante la funzione Allarme la spia rossa viene accesa.

Una volta identificata e risolta la causa dell'allarme, è possibile rimettere la stufa in funzione premendo due volte il tasto **ON/OFF**.



L'innovazione dell'elettronica offre nuove possibilità ma richiede sviluppo ed aggiornamenti del software.

Quando comprate una stufa Aduro Hybrid, gli aggiornamenti della app e del firmware sono inclusi per 5 anni dall'acquisto. Dopo questo periodo potrebbero essere a pagamento.

6. Manutenzione



Tutte le operazioni di manutenzione vanno effettuate con stufa fredda e con presa elettrica scollegata.

6.1 Manutenzione quotidiana – combustione a pellet

Prima di aggiungere pellet, effettuare la pulizia del bruciatore. Attendere il raffreddamento della stufa, aprire la porta e rimuovere la copertura in ghisa recante il logo Aduro. Spazzolare le ceneri in direzione della griglia e farle depositare nel cassetto raccogli cenere. Evitare di far cadere ceneri ed altri residui nel foro di sbocco del pellet e della candeletta. Riposizionare la copertura in ghisa.

Svuotare il raccogli cenere quando necessario.

Bruciatore

Raccomandiamo due operazioni di manutenzione durante la settimana: una pulizia veloce possibile anche durante l'accensione della stessa (non più lunga di 3 minuti a causa del sensore porta) ed una pulizia approfondita quando la stufa è spenta e fredda. È importante eseguire una pulizia veloce 2 volte al giorno ed una approfondita ogni 4 giorni.

Durante la pulizia veloce, pulire sotto la copertura in ghisa aiutandosi con il guanto in dotazione ed utilizzare una chiave a pappagallo per spostarla su un lato. Pulire le ceneri e riposizionare la copertura. Durante la pulizia approfondita, rimuovere i pannelli in vermiculite ed aspirare accuratamente le ceneri dalla camera di combustione e dalla coclea.

In aggiunta è necessario accertarsi della pulizia dei fori di passaggio dell'aria presenti nel braciere. Nella copertura in ghisa sono presenti 10 fori che devono sempre essere mantenuti puliti da cenere e residui, onde evitare problemi di combustione.

6.2 Manutenzione regolare – quando necessario

Ceneri

Svuotare il cassetto raccogli cenere prima che questo sia pieno. Lasciare sempre un sottile strato di cenere nella camera di combustione per ottenere un effetto isolante ed agevolare l'accensione successiva.

Rimuovere la copertura in ghisa del bruciatore e rimuovere le ceneri con un aspiraceneri. Potete aiutarvi appoggiando della carta da cucina arrotolata a formare una sorta di guarnizione contro lo sbocco della coclea e quindi agire con un aspiraceneri.

Vetro

Legna umida, tiraggio insufficiente ed un uso errato della stufa, possono macchiare il vetro della stessa. È possibile procedere alla pulizia utilizzando un panno umido immerso nelle ceneri fredde e strofinato contro il vetro. Aduro fornisce una spugna riutilizzabile specifica per la rimozione dello sporco: Aduro Easy Clean. Non è necessario l'utilizzo di acqua o detergenti.

Verificare le condizioni ed il posizionamento delle guarnizioni ed il serraggio delle viti di sostegno del vetro dopo l'installazione della stufa.

Silo del pellet

Esaurire tutto il pellet e spazzolare il silo.

6.3 Manutenzione periodica – dopo circa 500 ore di utilizzo

Pulire il ventilatore se l'ambiente di ventilazione è particolarmente polveroso. Spazzolare la camera di combustione. Pulire il foro della candeletta posizionato sulla sinistra del bruciatore aiutandosi con un cacciavite piccolo.

Per altre informazioni sulla manutenzione, visitare il sito www.aduro.it.

6.4 Manutenzione annuale

La manutenzione annuale deve essere effettuata da un professionista autorizzato da Aduro, pena la decadenza della garanzia. Contattare il vostro rivenditore per ulteriori informazioni.

6.5 Altre operazioni di manutenzione

Guarnizioni

Le guarnizioni intorno al vetro sono soggette a normale usura. Ne raccomandiamo una regolare ispezione e la sostituzione in caso di fuoriuscita di fumo.

Camera di combustione

I pannelli in vermiculite sono soggetti a normale usura e vanno sostituiti in presenza di rotture più grandi di 0,5 cm. La durata del rivestimento dipende da quanto spesso e quanto intensivamente la stufa viene utilizzata. Potete procedere autonomamente alla sostituzione. Sul sito www.aduroshop.com sono disponibili set di ricambio pronti all'uso.

Come rimuovere la molla

Tutte le stufe Aduro sono equipaggiate con una molla di sicurezza "Bauart". Il meccanismo serve a richiudere automaticamente la porta della stufa ed è di installazione obbligatoria solo in Germania.

Rimozione

- Se si desidera rimuovere o rimpiazzare la molla, è possibile tagliarla utilizzando una tronchesi. Raccomandiamo di tenere ferma la molla con una pinza e di proteggersi prima di effettuare la rimozione.
- La molla è sotto tensione, effettuare le operazioni di rimozione e montaggio con cautela.

Pulire la Aduro H5

La superficie della stufa è trattata con vernice Senotherm® resistente al calore. Le operazioni di rimozione della polvere devono avvenire unicamente con un panno morbido ed asciutto. Non usare alcool o altri solventi per non intaccare la vernice.



Non usare acqua per pulire la stufa. La superficie svilupperà ruggine se esposta all'umidità.

L'interno della Aduro H5 ed il raccordo canna fumaria possono essere puliti attraverso la porta o in alternativa attraverso l'apertura di pulizia dalla canna fumaria. Il pannello di vermiculite superiore (deflettore fumi) può essere rimosso. Per consentire il completo accesso alla parte superiore della camera di combustione, è necessario rimuovere anche il deflettore in acciaio. La pulizia dell'interno della stufa va eseguita una volta all'anno o più frequentemente in base all'uso. Questo lavoro potrà essere eseguito da un centro di assistenza tecnica autorizzato.

Riparazione della superficie

Le stufe Aduro sono ricoperte da una vernice resistente al calore fino a 500 gradi. In caso di graffi o segni di usura sulla superficie, è possibile comprare sul sito www.aduroshop.com una bomboletta di vernice nero metallico e procedere autonomamente a rinnovare l'aspetto della vostra stufa.

Pezzi di ricambio ed alterazioni

Utilizzare unicamente parti di ricambio originali. Ogni forma di alterazione è vietata, in quanto la stufa non sarà più conforme alle condizioni di fabbricazione approvate. Potrete comprare parti di ricambio originali sul sito www.aduroshop.com.

7. Accessori

È disponibile una vasta gamma di accessori per aumentare l'esperienza d'uso delle stufe Aduro: set di pulizia, cesti porta legna, griglie, piastre da pavimento in vetro o acciaio, raccordi di scarico, Aduro Easy Firelighter e spugne Aduro Easy Clean. Per ulteriori informazioni, visitare <https://www.aduro.it/accessori>.

8. Garanzia

In accordo con le leggi sul commercio in vigore in Danimarca, il vostro prodotto è coperto da due anni a partire dalla data di acquisto di Aduro H5, conservate per questo motivo la vostra ricevuta d'acquisto.

Tutte le stufe a pellet possono richiedere una regolazione dell'aria di combustione e della velocità della coclea per ottimizzarne il funzionamento ed ottenere una combustione efficace e pulita. Aduro AS ed i partner di assistenza post vendita possono monitorare e regolare le stufe sul cloud Aduro. Tuttavia, è possibile solo se la stufa è collegata al cloud tramite Wi-Fi. Aduro AS non potrà quindi trattare i reclami riguardanti il funzionamento e la combustione se la stufa non è connessa ad internet.

Se avete difficoltà a collegare ad internet la vostra stufa, questo potrebbe dipendere dalla rete Wi-Fi locale, dal router o dal telefono utilizzati. Potrete trovare indicazioni sul Wi-Fi sul nostro sito aduro.it - ma non è responsabilità di Aduro AS garantire una connessione stabile e sufficiente. È possibile acquistare una visita di un tecnico che verifichi la connessione ad internet prima di poter attivare i reclami relativi alla combustione ed alle funzioni di Aduro. In alternativa, alcuni rivenditori Aduro offrono questa assistenza.

La garanzia non copre:

- Danni derivanti da installazione ed uso errati della stufa, surriscaldamento e manutenzione errata o mancante della stufa, ecc.
- Parti di servizio consumabili (vetro, guarnizioni, pannelli refrattari, maniglie, scivoli, superfici verniciate, candeletta di accensione, sensori / interruttori, copertura bruciatore, griglia in ghisa), che sono soggetti a normale usura. Potrete acquistare queste parti nel nostro webshop www.aduroshop.com.
- Danni causati da sovratensioni elettriche, acqua (di condensa) all'interno e intorno al camino, tiraggio eccessivo, insufficiente o instabile nel camino e mancata manutenzione / pulizia.
- Montaggio o smontaggio in relazione alle riparazioni in garanzia.
- Costi di trasporto in relazione alle riparazioni durante il periodo di garanzia.
- Danni alla stufa causati da circostanze esterne o danni causati dalla stufa ad altri oggetti.