

## NAVI SM G

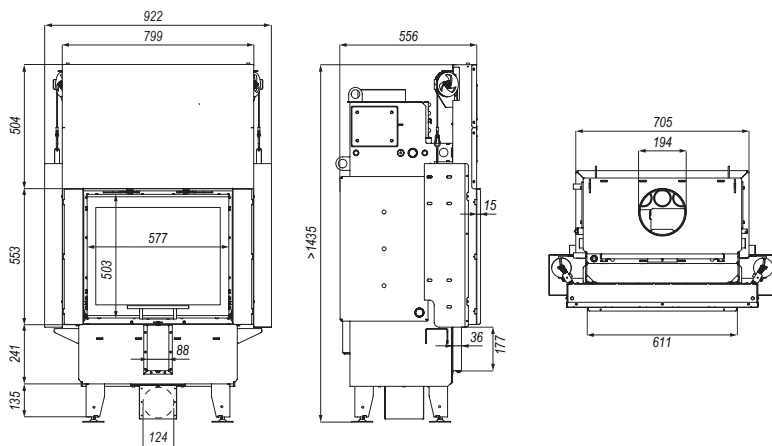


**BIMSCHV** 2 **stufe**  **REKUPERAČJA**  **EKO PROJEKT**  **POLSKI PRODUKT**

**5 lat** gwarancji **2 lata** Ceramiton gwarancji **1 Ruszt rok** gwarancji **1 rok** Deflektor gwarancji

DANE TECHNICZNE	
moc nominalna	14 kW
moc z wody	8-11 kW
zakres mocy	11-17 kW
powierzchnia ogrzewana	40-200 m <sup>2</sup>
średnica dołotu powietrza	125 mm
średnica czopucha	200 mm
sprawność	83,4 %
emisja CO (13% O2)	0,0546%
temperatura spalin	197°C
ciąg kominowy	12±2 Pa
maksymalna długość polan	500 mm
masa	~265 kg
gwarancja	5 lat

## WYMIARY



## DODATKOWE WYPOSAŻENIE



CZARNY CERAMITON



KLAMKA PO DRUGIEJ STRONIE



CZARNA KLAMKA



MASKOWNICA