



# Zentralheizungsherd K 148 - weiss

## Hocheffektiv und Komfortabel

### So beheizen Sie mit unserem 20 kW-Zentralheizungsherd zukünftig Ihr Haus

Der K 148 überzeugt mit seiner ansprechenden Optik, dem massiven Edelstahlherdrahmen, den praktischen Kippschrauben und der robusten Stahlplatte. Heiz- und Aschetür werden konvektiv durch Luft gekühlt, die Primär- und Sekundärluftzuführung ist regelbar. Der Zentralheizungsherd verfügt über einen großen Feuerraum, in den problemlos Holzscheite bis zu 42 cm von vorne oder oben eingebracht werden können. In der Winterroststellung brennt der Heizungsherd bei Kleinleistung bis zu 12 Stunden. Für den Kochbetrieb kann der Rost mit Kurbel auch während des Betriebes stufenlos nach oben verstellt werden. Sie sparen so Brennholz und verringern die Wärmeabgabe an das Heizwasser. Mittels Temperaturregler wird die Verbrennungsluft exakt eingestellt und die Heizungsvorlauf- und Bratrohrtemperatur geregelt. Über die Thermometer im Sichtfenster des Bratrohrs bzw. an der Vorderfront können Sie die Werte bequem kontrollieren. Die thermische Ablaufsicherung, der Wärmetauscher, Thermo- und Manometer und eine Zentraleinrichtung mit Anheiz- und Abgasumlenklappe sind serienmäßig enthalten. Als Sonderzubehör ist die 2-teilig isolierte Abdeckhaube und eine passende 11 cm breite Installationseinheit mit Pumpe, Ausdehnungsgefäß, thermischer Kesselüberwachung, Sicherheitsventil, Entlüfter, sowie Pumpenschalter erhältlich. Alternativ bieten wir die Rücklaufanhebung auch zur Wandmontage an.

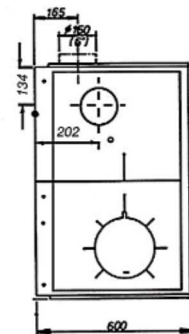
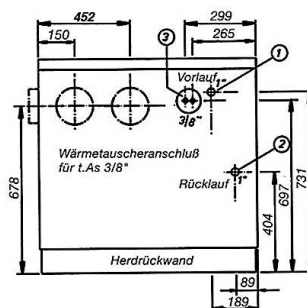
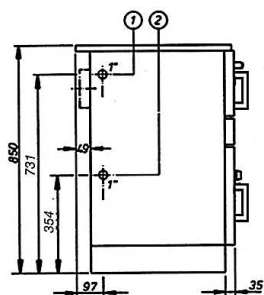
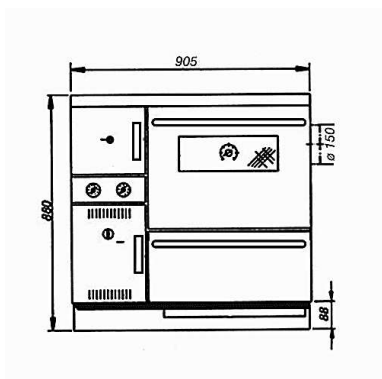


| Feinstaub | CO   | Wirkungsgrad |
|-----------|------|--------------|
| A++       | A+++ | A+           |



# TECHNISCHE DATEN

|   |  |
|---|--|
| Artikelnummer   | W20001486605 / W20001486705              |
| EAN-Code-Nr.  | 4025144747129 (re) / 4025144747136 (li)  |
| Zulassung   | 1.+2. Stufe BlmSchV, CE, 15aB-VG, VKF    |
| CO Zertifikat   | München, Regensburg                      |
| Nennwärmeleistung kW  | 23                                       |
| Heizleistung wasserseitig kW                                | 16,6                                     |
| Raumheizvermögen bei Dauerheizung m3                        | 124/73/48 (Aufstellraum)                 |
| Raumheizvermögen bei Zeitheizung m3                         | 75/46/30 (Aufstellraum)                  |
| Abgasanschluss Durchmesser mm                               | 150                                      |
| Inhalt Wasserwärmetauscher l                                | 18,5                                     |
| Maximal zulässiger Betriebsdruck Wasserwärmetauscher in bar | 2,5                                      |
| Druckverlust Wärmetauscher mbar                             | 4 bei 750 l/h                            |
| Zulässige Vorlauftemperatur °C                              | 95                                       |
| Minstdurchflussmenge l/h                                    | 750                                      |
| Pufferspeicher  | empfohlen                                |
| Vor- und Rücklaufanschluss                                  | 1 Zoll, hinten und seitlich              |
| Maße HxBxT in mm:   | 850x905x600                              |
| Herdplatte B x T mm   | 845x437                                  |
| Feuerraum B x T mm  | 234x421                                  |
| Feuerraumhöhe (Herdplatte/Rost) min./max. mm                | 280/470                                  |
| Heiztüröffnung B x H mm                                     | 180x200                                  |
| Bratrohr B x H x T mm                                       | 460x360x420                              |
| Abgasmassenstrom g/s  | 33,3/40,9                                |
| Abgastemperatur am Abgasstutzen °C                          | 199/231                                  |
| Notwendiger Förderdruck bei NWL in Pa                       | 12                                       |
| Backblech und Backrost                                      | Serienzubehör                            |
| Schürhaken  | Serienzubehör                            |
| Deckelheber   | Serienzubehör                            |
| Rußkratze   | Serienzubehör                            |
| Herdstange  | Sonderzubehör                            |
| Abdeckhaube   | Sonderzubehör                            |
| Brennstoffe   | Scheitholz, Holz- und Braunkohlebriketts |
| Abstand zu brennbaren Bauteilen hinten mm                   | 200                                      |
| Abstand zu brennbaren Bauteilen seitlich mm                 | 200                                      |
| Gewicht netto kg  | 206                                      |



WAMSLER Haus- und Küchentechnik GmbH  
 Adalperostasse 86  
 85737 Ismaning  
 Deutschland  
[www.wamsler.eu](http://www.wamsler.eu)  
 Tel: (089) 320 84-0  
 Fax: (089) 320 84-238

Evtl. Farbabweichungen sind drucktechnisch bedingt. Irrtum, Typ-, Design- und technische Änderungen vorbehalten. Alle Angaben sind Ca.-Angaben und Laborwerte, ermittelt unter idealen Bedingungen. Abweichungen möglich!