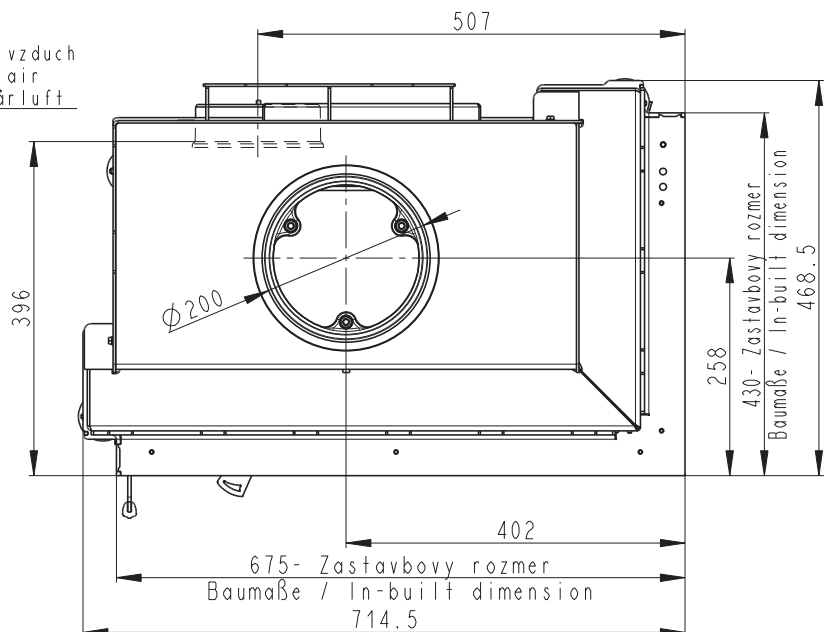
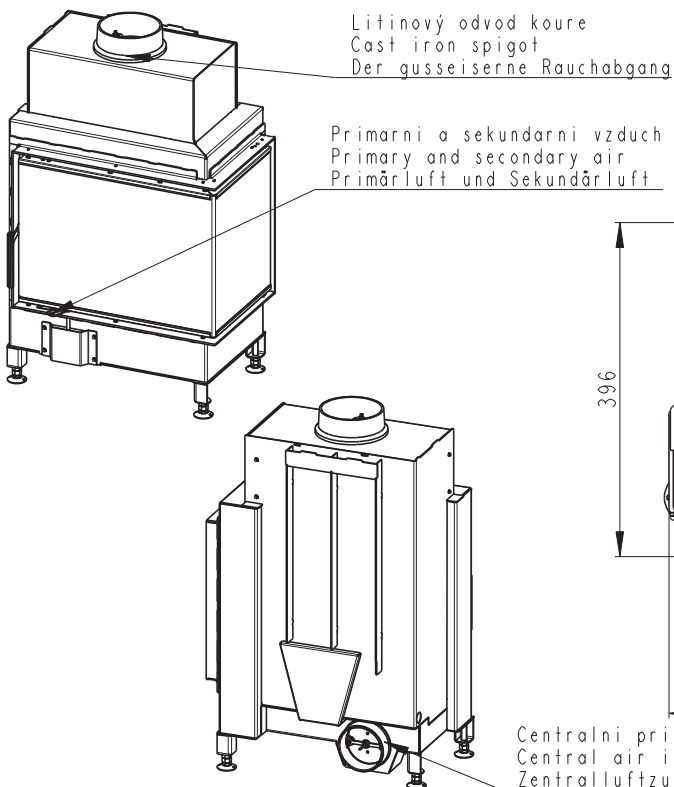
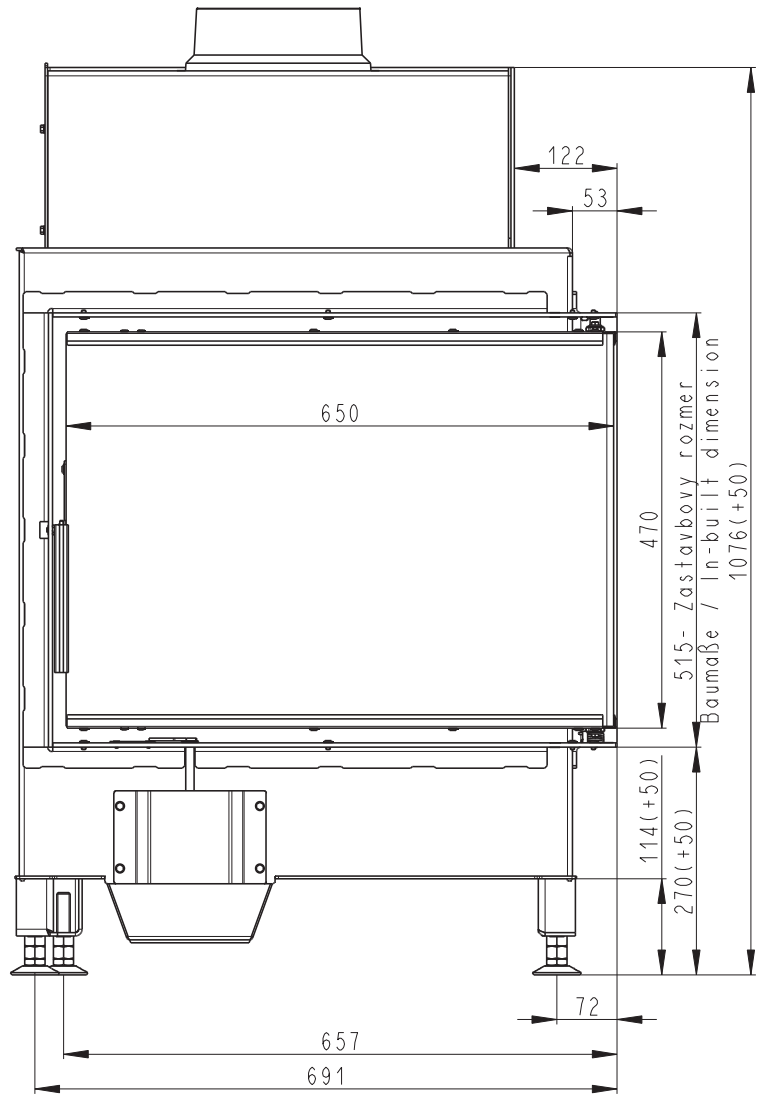
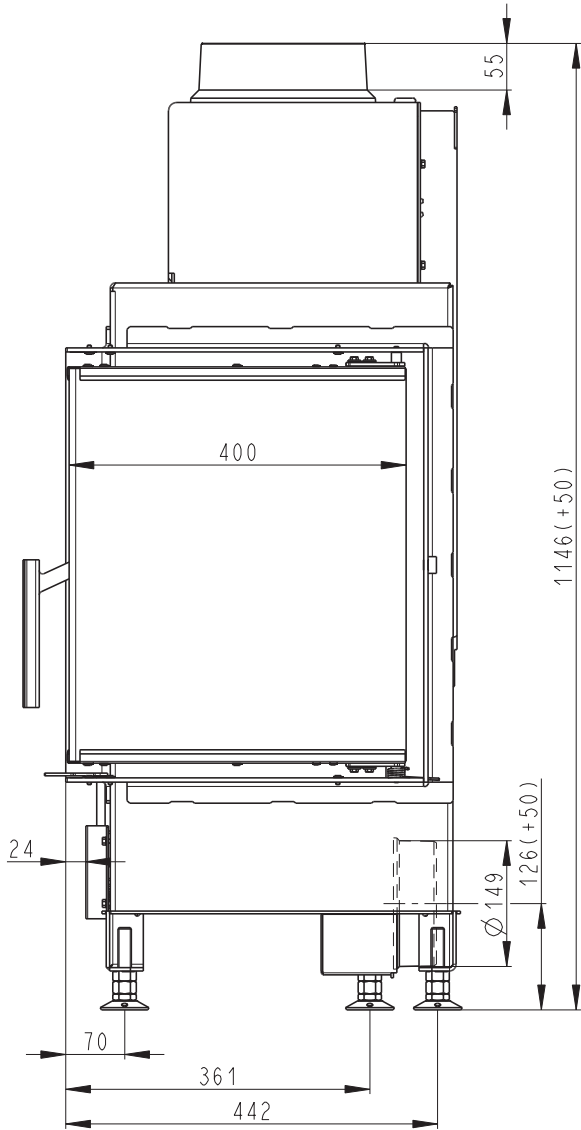


Rozměry v mm
 Maße in mm
 Dimensions in mm

Heat R 2g S 65.51.40.01(21)

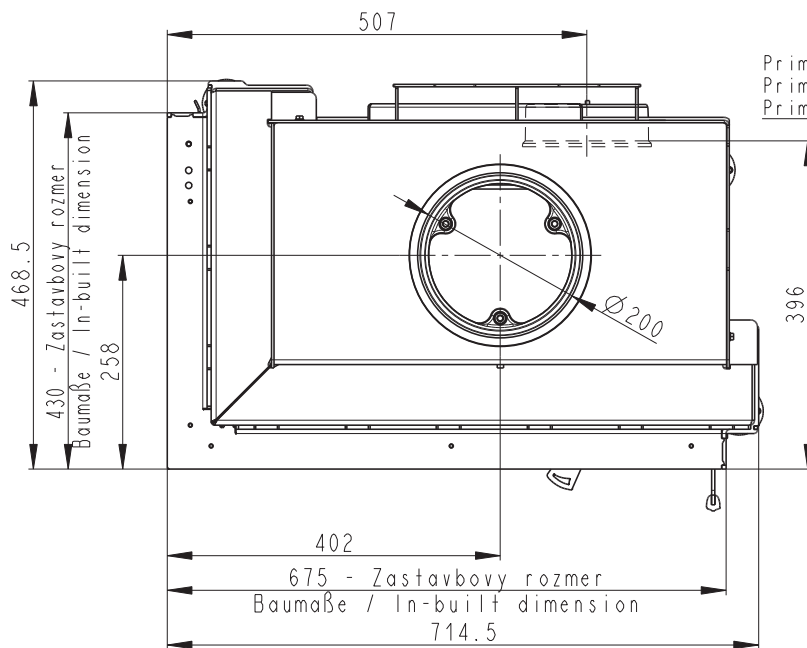
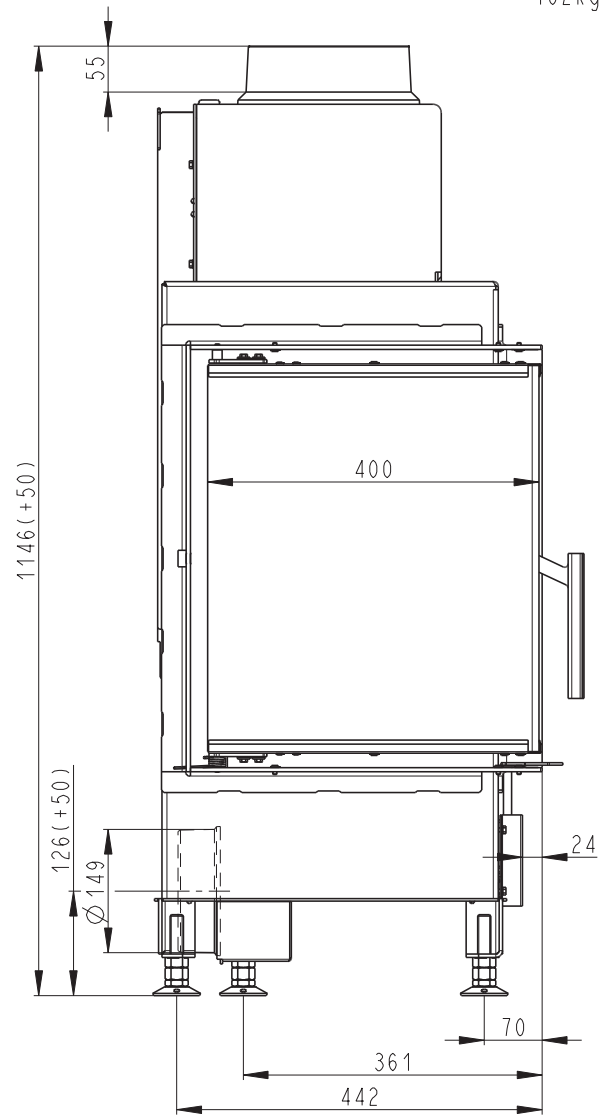
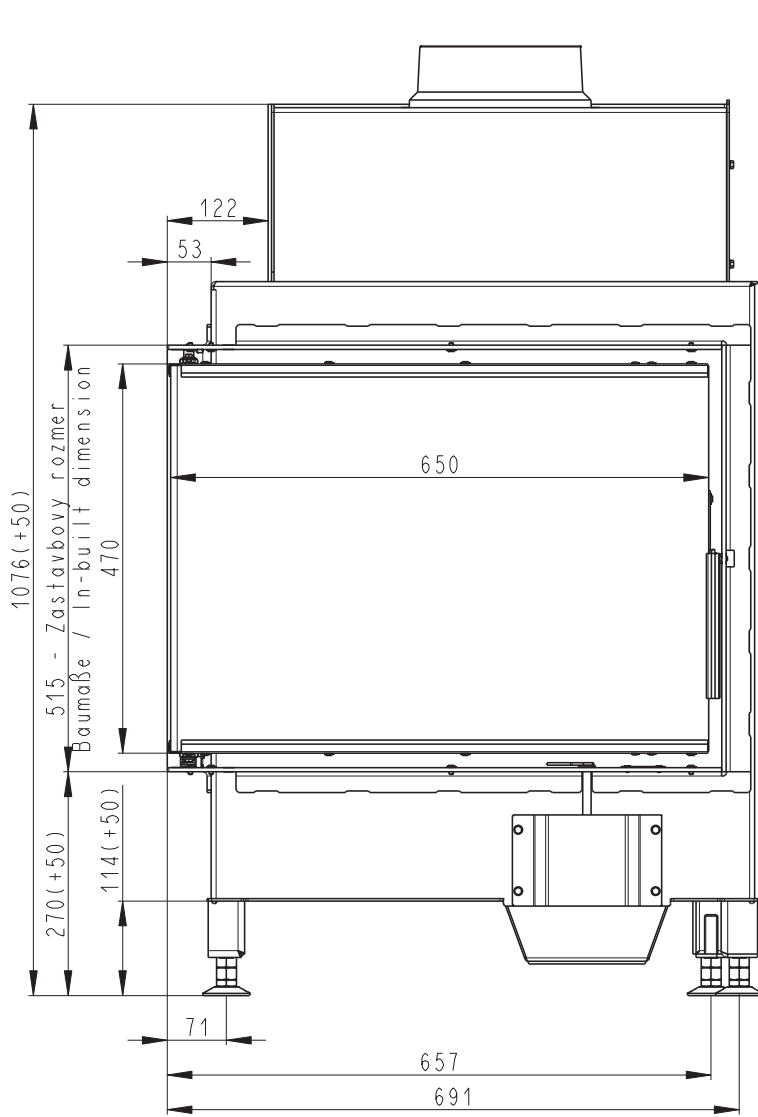
162kg



Rozměry v mm
 Maße in mm
 Dimensions in mm

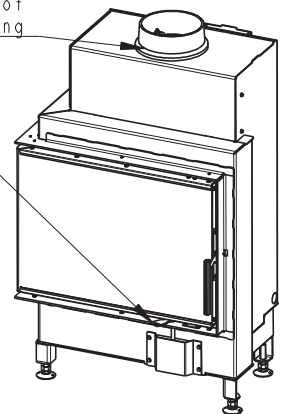
Heat L 2g S 65.51.40.01(21)

162kg



Litvinový odvod kouře
 Cast iron spigot
 Der gusseiserne Rauchabgang

Primární a sekundární vzduch
 Primary and secondary air
 Primärluft und Sekundärluft



Centrální privod vzduchu
 Central air inlet
 Zentralluftzufuhr

