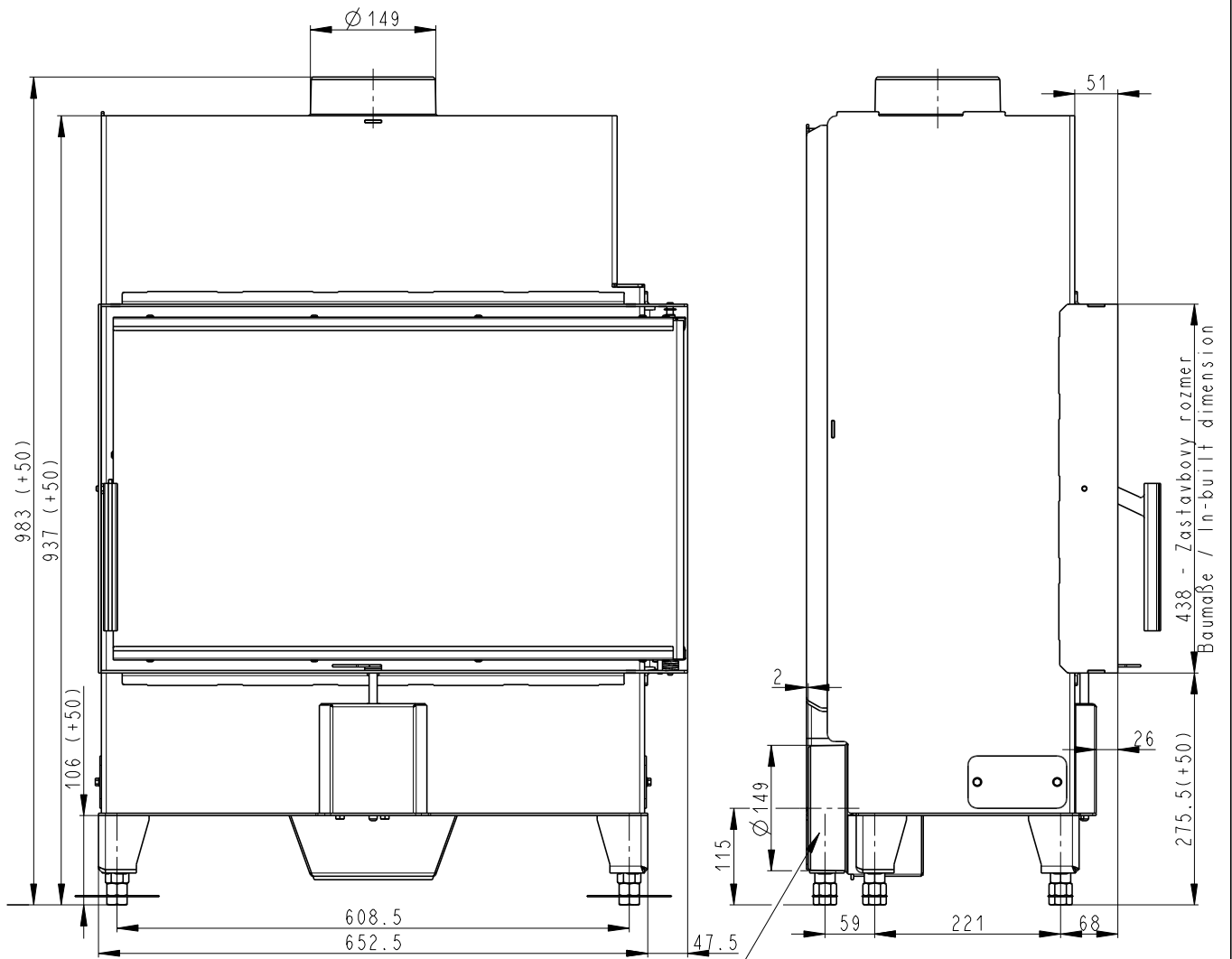


Rozměry v mm; Maße in mm

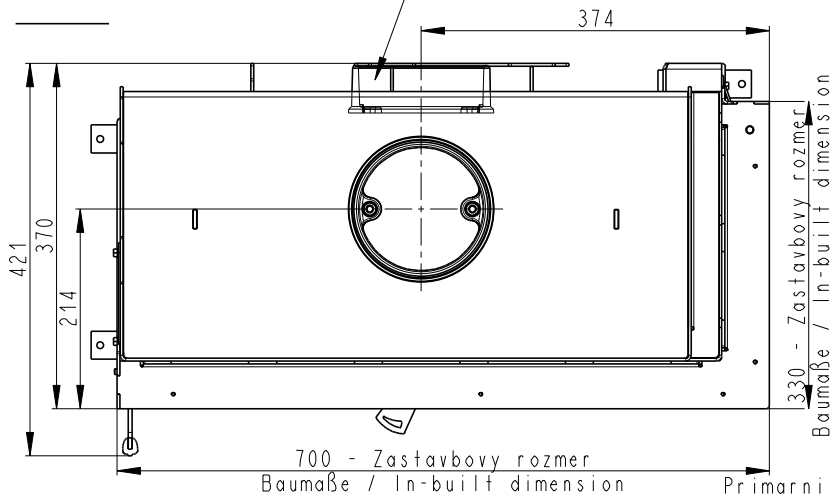
Heat R 2g S 70.44.33.13(23)

130kg



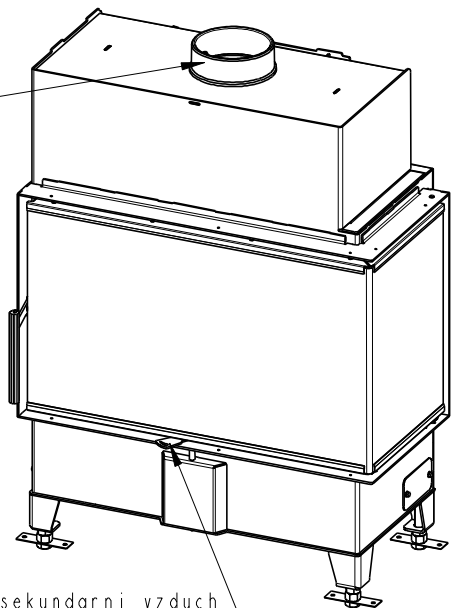
Centralni privod vzduchu  
Central air inlet  
Zentralluftzufuhr

Litiny odvod koure  
Cast iron spigot  
Der gusseiserne Rauchabgang



700 - Zastavbovy rozmer  
Baumaße / In-built dimension

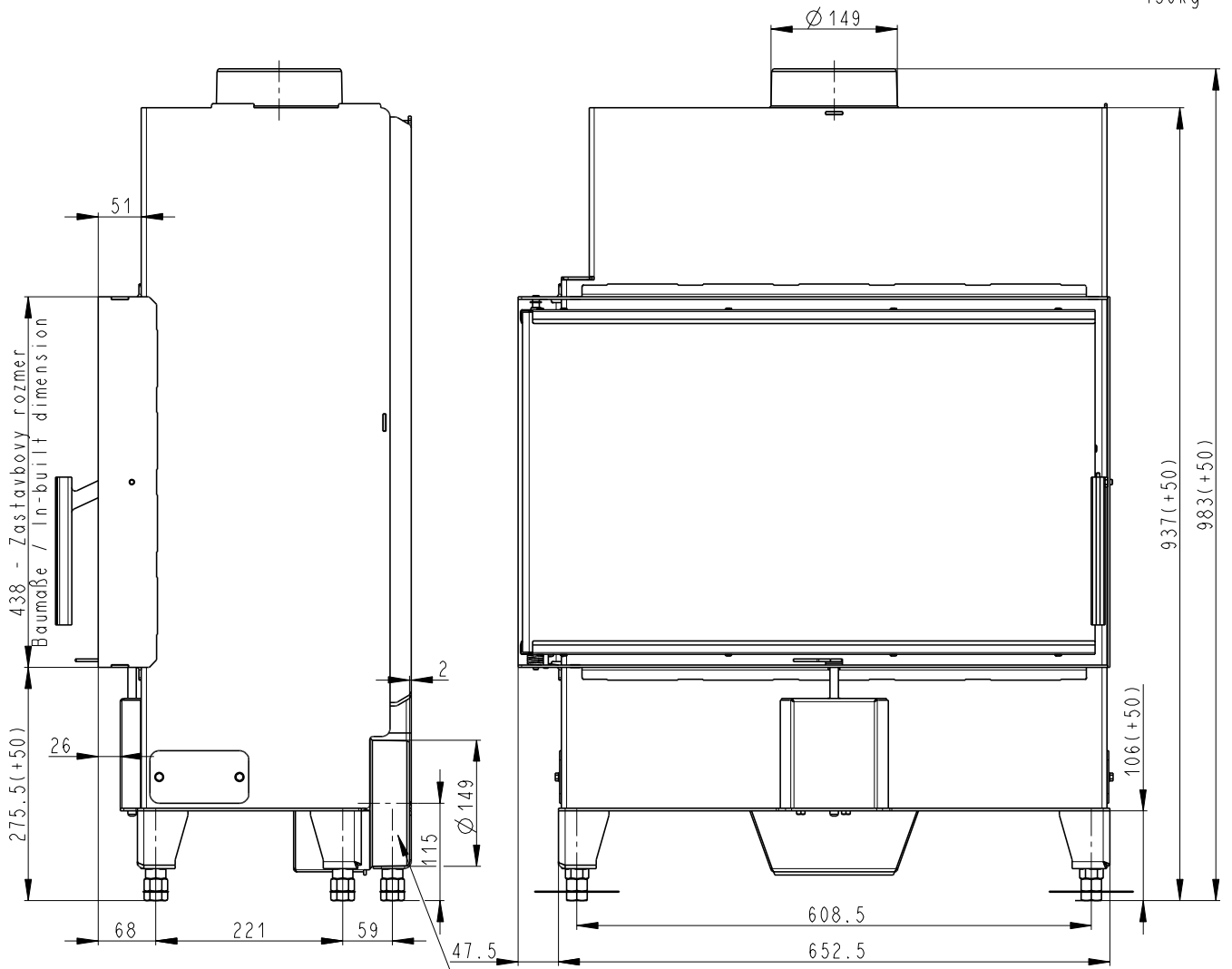
Primarni a sekundarni vzduch  
Primärluft und Sekundärluft  
Primary and secondary air



Rozměry v mm; Maße in mm

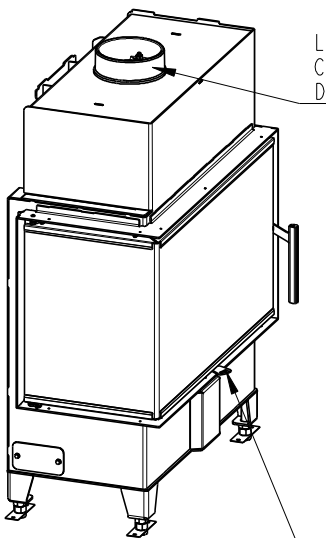
Heat L 2g S 70.44.33.13(23)

130kg



Centralni privod vzduchu  
Central air inlet  
Zentralluftzufuhr

Litiny odvod koure  
Cast iron spigot  
Der gusseiserne Rauchabgang



Primarni a sekundarni vzduch  
Primärluft und Sekundärluft  
Primary and secondary air

