

Extrablame®

Riscaldamento a Pellet



PL

INSTRUKCJA UŻYTKOWNIKA PIECYKI NA PELETY

MADE IN ITALY
design & production

KETTY EVO

004277270 - Rev 003





UWAGA



**POWIERZCHNIE MOGĄ BYĆ BARDZO GORĄCE!
ZAWSZE STOSOWAĆ RĘKAWICE OCHRONNE!**

Podczas spalania jest uwalniana energia cieplna, która prowadzi do znacznego nagrzania powierzchni, drzwiczek, klamek, elementów sterowniczych, szybek, przewodów spalinowych i ewentualnie przedniej części urządzenia.

Unikać kontaktu z takimi elementami, jeżeli nie posiada się odpowiedniej odzieży ochronnej (rękawice ochronne znajdujące się w wyposażeniu).

Poinformować dzieci o takim zagrożeniu i podczas funkcjonowania trzymać je z dala od paleniska.

POLSKI	4
UWAGA	4
BEZPIECZEŃSTWO	4
KONSERWACJA ZWYCZAJNA	6
MONTAŻ	7
MINIMALNE ODLEGŁOŚCI.....	7
PRZYGOTOWANIE DO KONSERWACJI.....	7
PELET I JEGO ŁADOWANIE	9
DISPLAY OPIS POLECEŃ I OZNACZEŃ	10
OPIS IKON WYŚWIETLACZA.....	10
BUDOWA MENU.....	11
PODSTAWOWE INSTRUKCJE	11
PILOT ZDALNEGO STEROWANIA (OPCJA)	12
RODZAJ I WYMIANA BATERII.....	12
USTAWIENIA DO PIERWSZEGO WŁĄCZENIA	12
CZĘSTOTLIWOŚĆ SIECI 50/60 HZ.....	12
USTAWIENIE GODZINY, DNIA, MIESIĄCA I ROKU.....	13
USTAWIENIE JĘZYKA.....	13
FUNKCJONOWANIE I LOGIKA	14
EASY SETUP.....	15
STAND - BY.....	15
RESET.....	16
COMFORT.....	16
ENABLE CHRONO	16
CHRONO	16
PRZYKŁAD PROGRAMOWANIA.....	17
KONTROLA I KONSERWACJA	18
KONSERWACJA	18
CZYSZCZENIE I KONSERWACJA WYKONYWANE PRZEZ UŻYTKOWNIKA.....	18
KONSERWACJA ZWYCZAJNA PRZEPROWADZANA PRZEZ WYKWALIFIKOWANYCH TECHNIKÓW	22
WYCOFANIE Z EKSPLOATACJI (KONIEC SEZONU).....	22
WIZUALIZACJA	25
ALARMY	26
WARUNKI GWARANCJI	27
UNIESZKODLIWIANIE	29

Dziękujemy Państwu za wybranie naszej firmy; nasz produkt jest idealnym rozwiązaniem pod względem ogrzewania stworzonym dzięki najnowszej technologii, wysokiej jakości wykonania oraz design zawsze na czasie, w celu zagwarantowania Państwu bezwzględnego bezpieczeństwa podczas ogrzewania, które zapewnią Wam płomienie.

UWAGA

Niniejsza instrukcja obsługi jest integralną częścią produktu: należy upewnić się, że zawsze towarzyszy urządzeniu, nawet w przypadku przekazania go innemu właścicielowi lub użytkownikowi lub w razie przeniesienia do innego miejsca. W przypadku jej uszkodzenia lub zagubienia, zwrócić się po kolejny egzemplarz do serwisu technicznego znajdującego się na Państwa terenie. Niniejszy produkt jest przeznaczony do zastosowania, do którego został wyprodukowany. Wyklucza się jakąkolwiek odpowiedzialność kontraktową i poza kontraktową producenta za obrażenia na osobach i zwierzętach oraz za szkody na rzeczach wynikające z błędnego montażu, regulacji, konserwacji oraz nieprawidłowego użycia. **Montażu musi dokonać wykwalifikowany personel, który podejmie się całkowitej odpowiedzialności za ostateczne zainstalowanie i poprawne funkcjonowanie produktu. Konieczne jest również zastosowanie się do wszystkich przepisów i rozporządzeń krajowych, regionalnych i gminnych istniejących w kraju, w którym zostało zamontowane urządzenie, oraz do wskazówek zawartych w niniejszej instrukcji obsługi.**

W razie niezastosowania się do takich środków ostrożności, Producent uchyla się od odpowiedzialności.

Po usunięciu opakowania, upewnić się o integralności i kompletności jego zawartości. W przypadku nieprawidłowości, zwrócić się do sprzedawcy, od którego zakupiono urządzenie. Wszystkie komponenty elektryczne wchodzące w skład produktu, gwarantujące jego poprawne funkcjonowanie, muszą być wymieniane wyłącznie na oryginalne części pochodzące z autoryzowanego serwisu technicznego.

BEZPIECZEŃSTWO

- ◆ **URZĄDZENIE MOŻE BYĆ UŻYTKOWANE PRZEZ DZIECI W WIEKU POWYŻEJ 8 ROKU ŻYCIA I OSOBY O OGRANICZONYCH ZDOLNOŚCIACH FIZYCZNYCH, ZMYSŁOWYCH I PSYCHICZNYCH LUB NIEPOSIADAJĄCE WYSTARCZAJĄCEGO DOŚWIADCZENIA, POD WARUNKIEM, ŻE BĘDĄ ONE NADZOROWANE LUB ZOSTANĄ POUCZONE NA TEMAT BEZPIECZNEGO UŻYTKOWANIA URZĄDZENIA I ZWIĄZANYCH Z NIM ZAGROŻEŃ.**

- ♦ ZABRANIA SIĘ OBSŁUGI GENERATORA OSOBOM (RÓWNIEŻ DZIECIOM) O OGRANICZONYCH ZDOLNOŚCIACH CZUCIOWYCH I PSYCHO-FIZYCZNYCH LUB NIEDOŚWIADCZONYM CHYBA, ŻE SĄ ONE NADZOROWANE I POUCZONE PRZEZ OSOBĘ ODPOWIEDZIALNĄ ZA ICH BEZPIECZEŃSTWO.
- ♦ CZYSZCZENIE I KONSERWACJA NALEŻĄCE DO ZADAŃ UŻYTKOWNIKA NIE MOGĄ BYĆ WYKONYWANE PRZEZ DZIECI BEZ NADZORU.
- ♦ NALEŻY NADZOROWAĆ DZIECI, ABY NIE BAWIŁY SIĘ URZĄDZENIEM.
- ♦ NIE DOTYKAĆ GENERATORA, JEŻELI JEST SIĘ NA BOSO ORAZ Z MOKRYMI LUB WILGOTNYMI CZĘŚCIAMI CIAŁA.
- ♦ ZABRANIA SIĘ WPROWADZANIA ZMIAN NA URZĄDZENIA BEZPIECZEŃSTWA LUB REGULACJI BEZ AUTORYZACJI I WSKAZÓWEK PRODUCENTA.
- ♦ NIE CIĄGNAĆ, ODŁĄCZAĆ, SKRĘCAĆ KABLI ELEKTRYCZNYCH WYCHODZĄCYCH Z PRODUKTU, NAWET JEŻELI SĄ ONE ODŁĄCZONE OD SIECI ZASILANIA ELEKTRYCZNEGO.
- ♦ ZALECA SIĘ UMIESZCZENIE KABLA ZASILAJĄCEGO TAK, ABY NIEWCHODZIŁ W KONTAKT Z GORĄCYMI CZĘŚCIAMI URZĄDZENIA.
- ♦ PO WYKONANIU MONTAŻU WTYCZKA ZASILANIA MUSI BYĆ DOSTĘPNA.
- ♦ UNIKAĆ ZATYKANIA LUB ZMNIEJSZANIA OTWORÓW NAPOWIETRZAJĄCYCH W LOKALU ZAMONTOWANIA, OTWORY NAPOWIETRZAJĄCE SĄ NIEZBĘDNE DO POPRAWNEGO SPALANIA.
- ♦ NIE POZOSTAWIAĆ ELEMENTÓW OPAKOWANIA W ZASIĘGU DZIECI LUB OSÓB NIEPEŁNOSPRAWNYCH, KTÓRE NIE SĄ NADZOROWANE.
- ♦ PODCZAS ZWYCZAJNEGO FUNKCJONOWANIA PRODUKTU, DRZWICZKI PALENISKA MUSZĄ POZOSTAWAĆ ZAMKNIĘTE.
- ♦ GDY URZĄDZENIE FUNKCJONUJE JEST GORĄCE, W SZCZEGÓLNOŚCI ZEWNĘTRZNE POWIERZCHNIE I DLATEGO TEŻ ZALECA SIĘ ZWRÓCENIE MAKSYMALNEJ UWAGI
- ♦ PRZED WŁĄCZENIEM URZĄDZENIA PO DŁUŻSZYM OKRESIE NIEUŻYWANIA, SPRAWDZIĆ OBECNOŚĆ EWENTUALNE ZATKANIA.
- ♦ GENERATOR ZOSTAŁ ZAPROJEKTOWANY DO FUNKCJONOWANIA W KAŻDYCH WARUNKACH KLIMATYCZNYCH, W PRZYPADKU SZCZEGÓLNIE NIESPRZYJAJĄCYCH WARUNKÓW (SILNY WIATR, MRÓZ) MOGĄ INTER-

WENIOWAĆ SYSTEMY BEZPIECZEŃSTWA, KTÓRE GO WYŁĄCZĄ. W TAKIM PRZYPADKU, NALEŻY SIĘ SKONTAKTOWAĆ Z SERWISEM TECHNICZNYM I NIGDY NIE DEZAKTYWOWAĆ SYSTEMÓW BEZPIECZEŃSTWA.

♦ W PRZYPADKU POŻARU W KANALE DYMOWYM NALEŻY ZASTOSOWAĆ ODPOWIEDNIE ŚRODKI GASZĄCE PŁOMIEŃ LUB ZWRÓCIĆ SIĘ DO STRAŻY POŻARNEJ.

♦ URZĄDZENIE NIE MOŻE BYĆ UŻYWANE DO SPALANIA ODPADÓW

♦ DO ZAPALANIA NIE UŻYWAĆ PŁYNÓW ŁATWOPALNYCH

♦ NA ETAPIE NAPEŁNIANIA NIE DOPROWADZAĆ DO KONTAKTU PRODUKTU Z WORKIEM Z PELETAMI

♦ MAJOLIKI SĄ WYSOKIEJ JAKOŚCI PRODUKTAMI RZEMIEŚLNICZYMI I JAKO TAKIE MOGĄ POSIADAĆ MIKROPUNKCIKI, PĘKNIĘCIA POWIERZCHNIOWE I ZNIEKSZTAŁCENIA CHROMATYCZNE. TAKIE WŁAŚCIWOŚCI ŚWIADCZĄ O ICH WYSOKIEJ JAKOŚCI. EMALIA I MAJOLIKA, ZE WZGLĘDU NA ICH RÓŻNY WSPÓŁCZYNNIK ROZSZERZALNOŚCI CIEPLNEJ, WYTWARZAJĄ NIEWIELKIE ZARYSOWANIA (PĘKNIĘCIA POWIERZCHNIOWE), KTÓRE ŚWIADCZĄ O ICH AUTENTYCZNOŚCI. DO CZYSZCZENIA MAJOLIK ZALECA SIĘ UŻYCIE SUCHEJ MIĘKKIEJ SZMATKI; W PRZYPADKU ZASTOSOWANIA ŚRODKA MYJĄCEGO LUB PŁYNU, NALEŻY WZIĄĆ POD UWAGĘ, ŻE MOŻE ON SIĘ PRZEDOSTAĆ DO PĘKNIĘĆ I UWIDOCZNIĆ JE.

♦ PONIEWAŻ PRODUKT MOŻE SIĘ WŁĄCZAĆ SAMODZIELNIE ZA POMOCĄ TERMOSTATU CZASOWEGO LUB ZDALNIE ZA POMOCĄ ODPOWIEDNICH APLIKACJI, SUROWO ZABRANIA SIĘ POZOSTAWIANIA WSZELKICH ŁATWOPALNYCH PRZEDMIOTÓW W ZAKRESIE ODLEGŁOŚCI WSKAZANYCH NA TABLICZCE DANYCH TECHNICZNYCH.

KOSERWACJA ZWYCZAJNA

Zgodnie z dekretem z 22 stycznia 2008 nr 37 art. 2 za zwyczajną konserwację uważa się interwencje mające na celu ograniczenie zużycia podczas normalnego użytkowania jak również stawienie czoła wydarzeniom prowadzącym do wykonania podstawowych interwencji, które nie zmieniają konstrukcji danej instalacji oraz jej przeznaczenia zgodnie z zaleceniami obowiązującej normy technicznej i instrukcją obsługi i konserwacji producenta.

MONTAŻ

INFORMACJE OGÓLNE

Przyłącze hydrauliczne i przyłącze do odprowadzania spalin powinny być wykonane przez wykwalifikowany personel, który powinien przygotować dokumentację zgodności instalacji z przepisami krajowymi.

Zgodnie z obowiązującymi przepisami instalator powinien dostarczyć właścielowi lub użytkownikowi deklarację zgodności instalacji wraz z:

- 1) instrukcją obsługi i konserwacji urządzenia oraz elementów instalacji (jak na przykład czopuchy, komin itp.);
- 2) fotostat lub zdjęcie tabliczki kominą;
- 3) instrukcję obsługi instalacji (jeśli jej dotyczy).

Zaleca się, aby poprosić instalatora o pokwitowanie dostarczonej dokumentacji i przechować je z kopią dokumentacji technicznej dotyczącej wykonanej instalacji.

W przypadku montażu w budynku mieszkalnym wielorodzinnym należy uzyskać wcześniej zgodę administratora.

Gdzie przewidziano, po zainstalowaniu sprawdzić emisję spalin. Ewentualnie przygotowany punkt odbioru musi gwarantować szczelność.

ZGODNOŚĆ

Zabroniona jest instalacja wewnątrz budynków, w których istnieje zagrożenie pożarem. Zabrania się również instalacji wewnątrz pomieszczeń mieszkaniowych, w których istnieją następujące warunki:

1. w których znajdują się urządzenia na ciekłe paliwo o działaniu ciągłym lub nieciągłym, które pobierają powietrze do spalania z pomieszczenia, w którym są one zainstalowane lub
2. w których znajdują się urządzenia gazowe typu B przeznaczone do ogrzewania pomieszczeń, z ogrzewaniem lub bez ogrzewania wody użytkowej oraz w przyległych lub połączonych pomieszczeniach.
3. w których podciśnienie mierzone podczas działania, między środowiskiem zewnętrznym i wewnętrznym jest większe od 4 Pa.

NB.: Urządzenia szczelne można również zainstalować w warunkach wskazanych w punktach 1, 2, 3 niniejszego paragrafu.

INSTALACJA W ŁAZIENCE, SYPIALNI I W KAWALERKACH

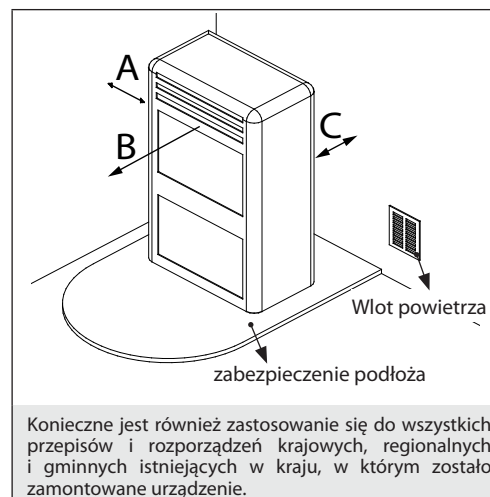
W łazienkach, sypialniach i apartamentach typu kawalerka jest dopuszczalna tylko instalacja szczelna lub instalacja urządzeń z komorą paleniskową zamkniętą i z poborem powietrza spalania z zewnątrz.

ROZMIESZCZENIE I ODLEGŁOŚCI BEZPIECZEŃSTWA

Nośność płaszczyzny oparcia i/lub punktów podtrzymujących powinna utrzymywać całkowitą masę urządzenia, akcesoriów i jego obudowy. Jeśli podłoga jest wykonana z materiału palnego, zaleca się zastosowanie materiału niepalnego zabezpieczającego również część przednią przed ewentualnym wydostaniem się paliwa podczas rutynowych czynności czyszczenia. Aby generator działał prawidłowo, należy umieścić go w zbiorniku. Zaleca się, aby boczne i tylne ścianki oraz powierzchnia nośna były wykonane z niepalnego materiału.

MINIMALNE ODLEGŁOŚCI

Jest dopuszczalny montaż obok łatwopalnych lub wrażliwych na ciepło materiałów **pod warunkiem, że zostanie zachowana minimalna odległość bezpieczeństwa, wskazana na etykietce umieszczonej na początku instrukcji (str.2)**. W przypadku niepalnych materiałów należy zachować odległość z boku i z tyłu równą przynajmniej 100 mm (wykluczając wkłady). W przypadku produktów posiadających tylne elementy odległościowe jest dopuszczalny montaż na równi ze ścianą, **ale wyłącznie tylnej części**.



PRZYGOTOWANIE DO KONSERWACJI

W celu przeprowadzenia konserwacji nadzwyczajnej produktu może się okazać konieczne jego odsunięcie od przylegających ścian. Taką czynność musi wykonać technik upoważniony do rozłączenia kanałów odprowadzania produktów spalania i ich późniejszego podłączenia. W przypadku urządzeń podłączonych do instalacji hydraulicznej, należy przygotować podłączenie pomiędzy instalacją a produktem w taki sposób, aby na etapie konserwacji nadzwyczajnej, wykonywanej przez wykwalifikowanego technika, można było odsunąć urządzenie na przynajmniej 1 metr od przyległych ścian.

MONTAŻ WKŁADÓW

W przypadku montażu wkładów należy uniemożliwić dostęp do części wewnętrznych urządzenia, a podczas wyjmowania należy uniemożliwić dostęp do części pod napięciem.

Wszelkie przewody, jak na przykład kabel zasilający lub sondy otoczenia lub w pokojach muszą być umieszczone tak, aby nie ulec uszkodzeniu podczas ruchu wkładki lub stykać się z gorącymi elementami. W przypadku montażu w szybie wykonanym z materiału palnego, zaleca się zastosowanie wszelkich środków ostrożności wskazanych w przepisach dotyczących montażu.

WENTYLACJA I WIETRZENIE POMIESZCZEŃ INSTALACJI

W przypadku niehermetycznego pieca i/lub niehermetycznej instalacji, otwory wentylacyjne muszą być wykonane z uwzględnieniem minimalnych przestrzeni wskazanych poniżej:

Kategorie urządzeń	Norma odniesienia	Procent przekroju netto w odniesieniu do przekroju wyjściowego dymu urządzenia	Minimalna wartość netto otworu przewodu wentylacyjnego
Piece kominkowe na pelety	UNI EN 14785	-	80 cm ²
Kotły	UNI EN 303-5	50%	100 cm ²

W każdym warunkach, również w przypadku obecności okapów wyciągowych i/lub instalacji kontrolowanej wymuszonej wentylacji, różnica w ciśnieniu pomiędzy lokalami, w których jest zainstalowany piec a środowiskiem zewnętrznym musi być równa lub niższa niż 4 Pa.

W obecności urządzeń gazowych typu B o działaniu przerywanym, nie przeznaczonych do ogrzewania, należy wykonać dla nich otwór do napowietrzania lub wentylacji.

Wloty powietrza muszą spełniać następujące wymagania:

- muszą być zakryte kratką, metalową siatką itd. nie ograniczając jednak przekroju użytkowego netto;
- muszą być wykonane tak, aby umożliwić konserwację;
- muszą być umieszczone w taki sposób, aby nie powodować zatkania;

Czyste i niezanieczyszczone powietrze można pozyskać również z pomieszczenia przyległego do pomieszczenia montażu (napowietrzanie i wentylacja bezpośrednia), o ile taki dopływ jest swobodny i pochodzi ze stałych otworów połączonych z zewnątrz.

Przylegające pomieszczenie nie może być wykorzystywane, jako garaż, magazyn materiałów łatwopalnych ani przeznaczony do działalności zagrożonej pożarem, łazienka, sypialnia czy wspólne pomieszczenie w budynku.

ODPROWADZANIE SPALIN

Generator ciepła pracuje w podciśnieniu i jest wyposażony na wyjściu w wentylator do odprowadzania spalin. Generator powinien być wyposażony w dedykowany system odprowadzający, nie może odprowadzać spalin do kanału dymowego dzielonego z innymi urządzeniami.

Elementy systemu odprowadzania dymu należy wybrać w zależności od rodzaju montowanego urządzenia, zgodnie z:

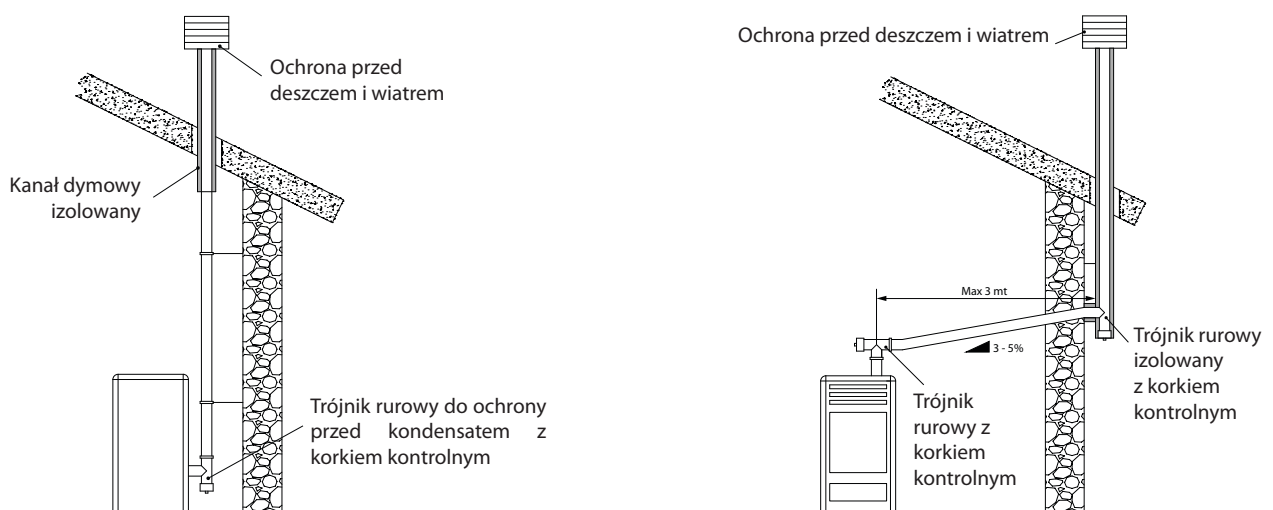
- UNI/TS 11278 w przypadku kominów metalowych, w szczególności w odniesieniu do tego, co jest wskazane w opisie;
- UNI EN 13063-1 i UNI EN 13063-2, UNI EN 1457, -UNI EN 1806: w przypadku kominów niemetalowych;
- Poziomy odcinek powinien być minimalnej długości i nie powinien być dłuższy niż 3 metry, z 3% nachyleniem w górę.
- Liczba zmian kierunków łącznie z zastosowaniem elementu w kształcie "T" nie może przekraczać 4.
- W dolnej części pionowego odcinka należy przystosować trójnik rurowy z korkiem na kondensat.
- Jeśli spust nie jest częścią istniejącego kanału dymowego, należy przystosować pionowy odcinek z końcówką chroniącą przed wiatrem (UNI 10683).
- Przewód pionowy może znajdować się wewnątrz lub na zewnątrz budynku. Jeśli kanał spalinowy jest częścią istniejącego komina, musi być poświadczony na paliwa stałe.
- Jeśli kanał spalinowy znajduje się na zewnątrz budynku, powinien być izolowany.
- Kanały spalinowe powinny być wyposażone w co najmniej jeden szczelny wlot do ewentualnego próbkowania spalin.
- Należy umożliwić kontrolę wszystkie odcinków przewodu spalinowego.
- Należy przystosować otwory kontrolne do czyszczenia.
- Jeżeli temperatura spalin urządzenia jest niższa niż 160°C+ temperatura otoczenia z powodu dużej wydajności (skonsultować dane techniczne) musi być konieczne odporna na wilgoć.
- System dymowy, który nie spełnia wymienionych wcześniej punktów lub, ogólnie, nie jest zgodny z przepisami, może doprowadzić do pojawienia się w nim zjawiska kondensacji.

NASADA KOMINOWA

Nasady kominowe muszą spełniać następujące wymagania:

- wyjściowy przekrój użytkowy nasady kominowej nie może być mniejszy niż podwojony przekrój komina/przewodu z wkładem kominowym, w którym się znajdują;
- muszą być wykonane tak, aby uniemożliwić przedostawanie się deszczu, śniegu do komina/systemu z wkładem kominowym;
- muszą być wykonane tak, aby w przypadku wiatru wiejącego z każdej strony i pod jakimkolwiek kątem, zapewnić odprowadzanie produktów spalania;

PRZYKŁADY WŁAŚCIWEGO POŁĄCZENIA Z KOMINEM



PRZYŁĄCZENIE DO SIECI ELEKTRYCZNEJ

Generator jest wyposażony w przewód zasilania elektrycznego przyłączany do gniazda wtykowego AC 230V, 50 Hz, w miarę możliwości przy użyciu wyłącznika magneto termicznego. Gniazdo zasilania powinno być łatwo dostępne.

Instalacja elektryczna powinna być zgodne z przepisami; w szczególności należy sprawdzić, czy obwód uziemienia jest sprawny. Nieodpowiednie uziemienie może spowodować nieprawidłowe działanie, za które producent nie ponosi odpowiedzialności.

Zmiana zasilania przekraczająca 10% może powodować zakłócenia w pracy urządzenia.

PELET I JEGO ŁADOWANIE

Proces produkcji peletu polega na bardzo mocnym sprasowaniu trocin, czyli ścinków czystego drewna (bez domieszek chemicznych) produkowanych w tartakach, warsztatach stolarskich i innych warsztatach zajmujących się obróbką i przeróbką drewna.

Taki rodzaj paliwa jest w pełni ekologiczny, ponieważ do jego sprasowania nie stosuje się żadnego rodzaju klejów. Pelet utrzymuje się zwarty dzięki naturalnej substancji znajdującej się w drewnie nazywanej lignitem.

Poza tym, że jest paliwem ekologicznym ze względu na wykorzystanie do jego produkcji wszystkich ścinków pochodzących z przeróbki drewna, pelet posiada również wiele zalet technicznych.

Wartość opałowa drewna wynosi 4,4 kWh/kg (przy 15% wilgoci, czyli po około 18 miesiącach sezonowania), natomiast wartość opałowa peletu to 5 kWh/kg.

Gęstość peletu jest równa 650 kg/m³ i zawartość wody wynosi 8% jego ciężaru. Z tego powodu nie jest konieczne jego sezonowanie w celu uzyskania odpowiedniej wartości opałowej.

Używany rodzaj peletu musi być zgodny z wymogami opisanymi w normach:

EN PLUS, UNI EN 14961-2, (UNI EN ISO 17225-2), Klasy A1 lub A2

e

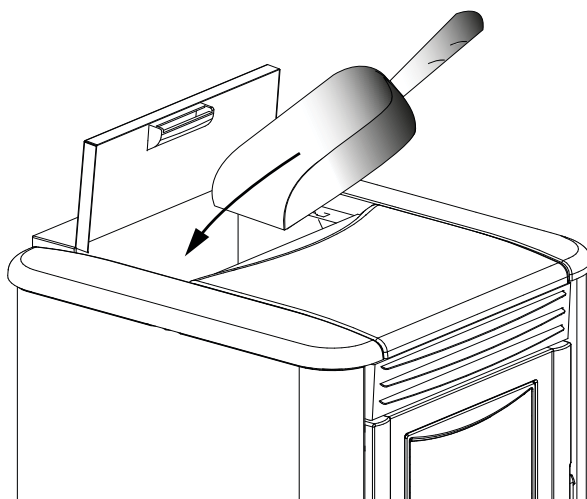
UNI EN 303-5 o następującej charakterystyce: zawartość wody ≤ 12%, zawartość popiołu ≤ 0,5% i wartość opałowa dolna >17 MJ/kg (w przypadku pieców).

Producent zaleca zawsze stosowanie w swoich urządzeniach peletu o średnicy 6 mm.

MAGAZYNOWANIE PELETU

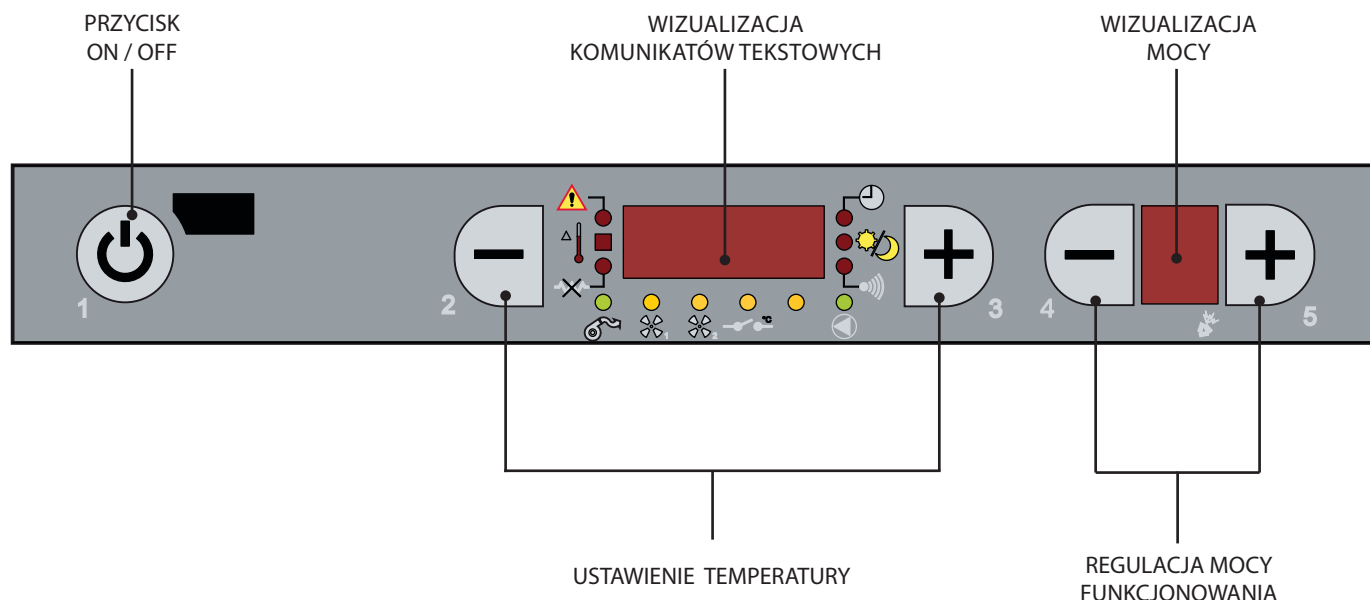
Aby zagwarantować bezproblemowe spalanie pelet musi być przechowywany w suchym miejscu.

Otworzyć pokrywę zbiornika i wsypać pelet za pomocą szufelki.



ZASTOSOWANIE PELETU NISKIEJ JAKOŚCI LUB INNEGO MATERIAŁU MOŻE USZKODZIĆ FUNKCJE WASZEGO GENERATORA I MOŻE STAĆ SIĘ PRZYCZYNĄ UNIEWAŻNIENIA GWARANCJI ORAZ ODPOWIEDZIALNOŚCI PRODUCENTA.

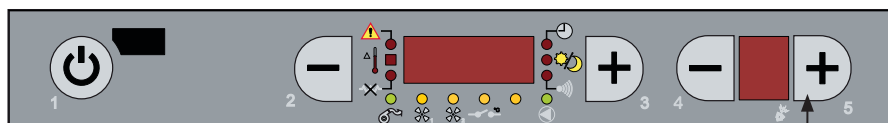
DISPLAY OPIS POLECEŃ I OZNACZEŃ



OPIS IKON WYŚWIETLACZA

	Oznacza pojawienie się alarmu. Włączona: oznacza pojawienie alarmu. Wyłączona: oznacza brak alarmów Migająca: oznacza dezaktywację czujnika podciśnienia.		Wskazuje funkcję programowania tygodniowego Kontrolka włączona = aktywne zaprogramowanie tygodniowe Kontrolka wyłączona = nieaktywne zaprogramowanie tygodniowe
	Wskazuje stan temperatury otoczenia Wyłączona = T° odczytana przez sondę jest wyższa od ustawionej w set temperatury Włączona = T° odczytana przez sondę jest niższa od ustawionej w set temperatury		Wskazuje funkcję stby Wyłączona = Stby nieaktywne Włączona = Stby aktywne
	Świeca zapłonowa Wyłączona = świeca aktywna Włączona = świeca nieaktywna Migająca = Etap włączania		Nie używana
	Wskazuje funkcjonowanie silnika spalin. Wyłączona = silnik spalin nie funkcjonuje Włączona = Silnik spalin funkcjonuje Migająca = awaria		Wskazuje połączenie między zdalnym sterowaniem a piecem. Kontrolka musi się włączyć zawsze, gdy zostanie wciśnięty przycisk na zdalnym sterowaniu. Jeżeli kontrolka jest ciągle włączona oznacza to, że połączenie między zdalnym sterowaniem a piecem jest zablokowane.*
	Wskazuje funkcjonowanie wentylatora obwodowego Wyłączona = nie pracuje Włączona = pracuje Migająca = silnik pracuje z aktywnym trybem COMFORT (gdy obecny)		Nie używana
	Nie używana		Stan wejścia dodatkowego termostatu kanałowego: Włączona: zestyk zamknięty (do osiągnięcia) Migająca = silnik na minimalnych obrotach, modulacja w toku (wejście otwarte)
			Wskazuje funkcjonowanie silnika ładowania peletów. Wyłączona = silnik ładowania peletów nieaktywny Włączona = silnik ładowania peletów aktywny

BUDOWA MENU

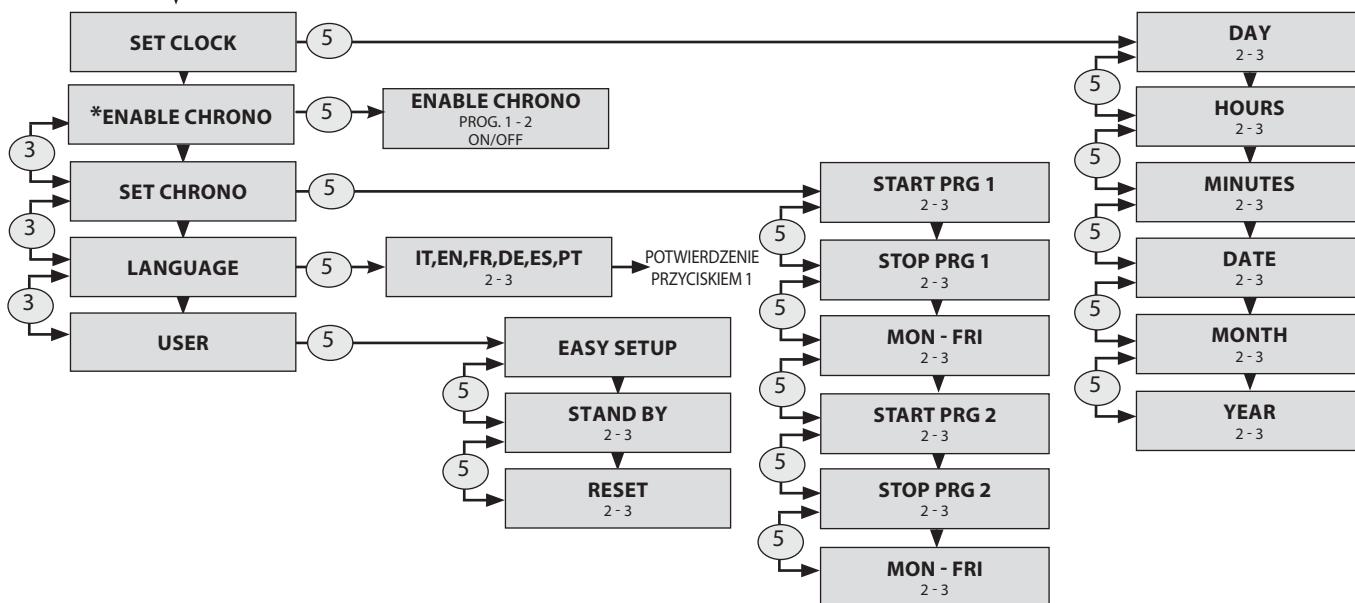


Przycisk 1 do potwierdzenia parametru/zaprogramowania i wyjścia.

Przyciski 2 i 3 do ustawienia danych/parametrów.

Przyciski 4 i 5 do przejścia lub powrócenia w menu.

Aby wejść do menu przytrzymać przez dwie sekundy przycisk 5.



*Gdy obecny - w przystosowanych modelach

Gdy w menu nie ma funkcji "ENABLE CHRONO", jej uaktywnienie następuje bezpośrednio w SET CHRONO.

PODSTAWOWE INSTRUKCJE

Podczas pierwszych włączeń pieca należy wziąć pod uwagę następujące zalecenia:

- Może być emitowany zapach wynikający z wysychania zastosowanej farby i silikonu. Unikać przedłużonego pozostawiania w pobliżu.
- Nie dotykać powierzchni, ponieważ mogą być jeszcze niestabilne.
- Kilakrotnie dobrze przewietrz pomieszczenie.
- Stwardnienie powierzchni następuje po kilku procesach ogrzewania.
- Urządzenie nie może być używane do spalania odpadów

Przed przystąpieniem do włączenia pieca konieczne jest sprawdzenie następujących punktów:

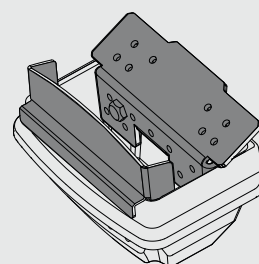
- zbiornik musi być naładowany peletami.
- komora spalania musi być czysta.
- palenisko musi być całkowicie wolne i czyste.
- sprawdzić hermetyczne zamknięcie drzwiczek i szuflady na popiół.
- sprawdzić, czy kabel zasilający jest poprawnie podłączony.
- dwubiegunowy wyłącznik znajdujący się na prawej tylnej części musi być ustawiony na 1.



DO ZAPALANIA NIE UŻYWAĆ PŁYNÓW ŁATWOPALNYCH!
NA ETAPIE NAPEŁNIANIA NIE DOPROWADZAĆ DO KONTAKTU WORKA Z PELETAMI Z GORĄCYM PIECEM!
W PRZYPADKU CIĄGŁEGO BRAKU WŁĄCZENIA SKONTAKTOWAĆ SIĘ Z AUTORYZOWANYM TECHNIKIEM.



ZABRANIA SIĘ STOSOWANIA URZĄDZENIA BEZ PRZEGRODY I/LUB PŁYTY OGNIOWEJ (PATRZ RYSUNEK Z BOKU). WPŁYWA NA BEZPIECZEŃSTWO PRODUKTU I DOPROWADZA DO NATYCHMIASTOWEJ UTRATY GWARANCJI. W PRZYPADKU ZUŻYCIA LUB POGORSZENIA STANU, NALEŻY SIĘ ZWRÓCIĆ O WYMIANĘ DO SERWISU OBSŁUGI (WYMIANA NIE PODLEGA GWARANCJI, PONIEWAŻ DOTYCZY PRODUKTU NARAŻONEGO NA ZUŻYWANIE SIĘ).



PILOT ZDALNEGO STEROWANIA (OPCJA)

Za pomocą pilota zdalnego sterowania można wyregulować moc ogrzewania, żadaną temperaturę otoczenia oraz włączyć/wyłączyć urządzenie.

Aby wyłączyć piec kominkowy nacisnąć przez dwie sekundy na przycisk 1; urządzenie automatycznie przejdzie do fazy włączenia. Za pomocą przycisków 4 i 5 można wyregulować moc, za pomocą przycisków 2 i 3 można wyregulować żadaną temperaturę otoczenia. Aby wyłączyć piec przytrzymać przez dwie sekundy przycisk 1.

RODZAJ I WYMIANA BATERII

Baterie znajdują się w dolnej części pilota zdalnego sterowania. Aby ją wymienić należy wyjąć schowek na baterie (jak pokazano na rysunku z tyłu pilota zdalnego sterowania), wyjąć lub włożyć baterię zgodnie z symbolami na pilocie i baterii.



Do funkcjonowania potrzebna jest 1 litowa Bateria buforowa CR2025 3V



Jeżeli pilot zdalnego sterowania jest wyłączony z powodu braku baterii, można sterować piecem kominkowym za pomocą panela sterowniczego znajdującego się na jego górnej części. Podczas wymiany baterii należy zwrócić uwagę na biegunowość i zastosować się do oznaczeń znajdujących się we wnętrzu pilota.



STOSOWANE BATERIE ZAWIERAJĄ SZKODLIWE DLA ŚRODOWISKA METALE I DLATEGO NALEŻY JE USUWAĆ ODDZIELNIE, DO ODPOWIEDNIH POJEMNIKÓW.

USTAWIENIA DO PIERWSZEGO WŁĄCZENIA

Po podłączeniu kabla zasilającego na tylnej części pieca kominkowego, ustawić wyłącznik również znajdujący się z tyłu na pozycji (I). Znajdujący się z tyłu wyłącznik służy do włączenia napięcia na karcie pieca kominkowego. Piec pozostaje wyłączony a na panelu pojawia się pierwszy ekran z napisem OFF.

CZĘSTOTLIWOŚĆ SIECI 50/60 HZ

Jeśli piecyk został zainstalowany w kraju z częstotliwością 60Hz, piecyk wyświetli "błędna częstotliwość sieci". Zmieniać częstotliwość, jak opisano poniżej.

PROCEDURA POLECEŃ

- ♦ Wcisnąć przycisk 5.
- ♦ Przyciskiem 2-3 wybrać częstotliwość 50 - 60 Hz.
- ♦ Potwierdzić 5 i wyjść z menu, wciskając przycisk 1.

USTAWIENIE GODZINY, DNIA, MIESIĄCA I ROKU

Set zegara pozwala na ustawienie daty i godziny

PROCEDURA POLECEŃ

- ♦ Nacisnąć przez dwie sekundy na przycisk 5, pojawi się napis **SET CLOCK**.
- ♦ Potwierdzić przyciskiem 5.
- ♦ Użyć przycisków 3 lub 5 do ustawienia dnia.
- ♦ Wcisnąć przycisk 5.
- ♦ Zastosować tę samą procedurę (5 do przodu, 3 ustawić) do ustawienia godziny, minut, daty, miesiąca i roku.
- ♦ Kilkakrotnie nacisnąć na przycisk 1, aby potwierdzić i wyjść z menu.

SET CLOCK	
DAY	MON, TUE, WED,...SUN
HOURS	0...23
MINUTES	00...59
DATE	1...31
MONTH	1...12
YEAR	00...99

USTAWIENIE JĘZYKA

Można wybrać żądany język wizualizacji komunikatów.

PROCEDURA POLECEŃ

- ♦ Nacisnąć przez dwie sekundy na przycisk 5, pojawi się napis SET CLOCK.
- ♦ Wcisnąć przycisk 3 i przytrzymać, dopóki nie pojawi się SET LANGUAGE.
- ♦ Potwierdzić przyciskiem 5.
- ♦ Wybrać język za pomocą przycisku 3.
- ♦ Kilkakrotnie nacisnąć na przycisk 1, aby potwierdzić i wyjść z menu.

LANGUAGE	ITALIAN
	ENGLISH
	GERMAN
	FRENCH
	SPANISH
	PORTUGUESE

ALARM GDY NIE NASTĘPUJE WŁĄCZENIE



PIERWSZE WŁĄCZENIE MOŻE SIĘ NIE UDAĆ, PONIEWAŻ ŚLIMAK JEST PUSTY I NIE ZAWSZE MOŻE ZAŁADOWAĆ NA CZAS PALENISKO WYSTARCZAJĄCĄ ILOŚCIĄ PELETÓW DO ZAPALENIA.

JEŻELI PROBLEM POJAWI SIĘ PO KILKU MIESIĄCACH PRACY SPRAWDZIĆ, CZY WSKAZANE W INSTRUKCJI PIECA CZYSZCZENIE ZOSTAŁO PRAWIDŁOWO WYKONANE.

FUNKCJONOWANIE I LOGIKA

IGNITION

Po sprawdzeniu wymienionych wyżej punktów, nacisnąć przez trzy sekundy na przycisk 1 w celu włączenia pieca. Etap włączania trwa 15 minut; po włączeniu i osiągnięciu temperatury kontrolnej, piec przerywa etap włączenia i przechodzi do STARTING - uruchomienia.

STARTING

Na etapie uruchamiania piec stabilizuje spalanie, stopniowo je zwiększając, aby następnie uruchomić wentylację i przejść do trybu WORK - praca.

WORK

Na etapie pracy, piec przejdzie na ustawiony set power - set mocy, i będzie pracował w celu osiągnięcia ustawionej temperatury otoczenia. Patrz dalej.

REGULACJA SET THERMOSTAT

Set temperatury otoczenia jest ustawiany za pomocą przycisków 2 i 3, od Low-07 do Hot-40°C

LOW - HOT

Jeżeli ustawienie temperatury jest "Low" (set poniżej progu 7°C), piec będzie zawsze funkcjonował na minimum.

Jeżeli ustawienie jest "Hot" (set przekracza próg 40°C) piec nie zmienia funkcjonowania, będzie kontynuował z ustawioną mocą.

REGULACJA SET POWER


Ustawić moc funkcjonowania od 1 do 5 (za pomocą przycisków 4 i 5).

Moc 1 = minimalny poziom - Moc 5 = maksymalny poziom.

PRACA Z SONDĄ OTOCZENIA (W WYPOSAŻENIU)

Urządzenie kontroluje temperaturę otoczenia za pośrednictwem sondy.

Po osiągnięciu ustawionej temperatury automatycznie ustawia się na minimum lub w trybie wyłączenia uaktywniając funkcję **Stand by** i redukując do minimum zużycie peletów.

Fabrycznie, funkcja **STBY** jest zawsze ustawiona na **OFF** (kontrolka  włączona)

Wskazówki dotyczące włączania i logiki znajdują się na kolejnej stronie, rozdział: **Stand by**.

BURN POT CLEANING

Podczas etapu funkcjonowania, w piecu działa wewnętrzny licznik, który po upływie ustalonego czasu wykonuje czyszczenie paleniska.

Taki etap jest wizualizowany na wyświetlaczu; piec ustawi się na niższej mocy i zwiększy moc silnika spalin na czas określony w programowaniu.

Po zakończeniu etapu czyszczenia, piec będzie pracował ustawiając się ponownie na wybraną moc.

WYŁĄCZANIE

Nacisnąć na przycisk 1 i przytrzymać przez trzy sekundy.

Po wykonaniu tej czynności urządzenie automatycznie przejdzie do etapu wyłączenia, blokując dostarczanie peletów.

Silnik zasysania spalin i silnik wentylatora gorącego powietrza będą włączone, aż do momentu, gdy temperatura pieca nie zejdzie poniżej parametrów fabrycznych.

PONOWNE WŁĄCZANIE

Ponowne włączenie pieca jest możliwe tylko, jeżeli temperatura spalin obniży się i zostanie wyzerowany ustawiony zegar.

CLEAN CHECK UP 1 - 2

JEŻELI POJAWI SIĘ ALARM "CLEAN CHECK UP" NALEŻY SIĘ UPEWNIĆ, ŻE NA DNIE PALENISKA NIE MA ŻADNYCH POZOSTAŁOŚCI LUB OSADU.

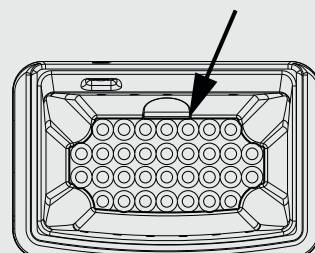
ABY ZAPEWNIĆ POPRAWNE SPALANIE, OTWORY ZNAJDUJĄCE SIĘ W DNIE MUSZĄ BYĆ CZYSTE I NIE ZATKANE.

MOŻNA UŻYĆ FUNKCJI "EASY SETUP", ABY DOSTOSOWAĆ SPALANIE DO OPISANYCH WYMAGAŃ.

JEŻELI SPRAWDZONO WYMIENIONE WYŻEJ WARUNKI, A ALARM PONAWIA SIĘ, NALEŻY SIĘ SKONTAKTOWAĆ Z AUTORYZOWANYM SERWISEM OBSŁUGI.



DNO PALENISKA



EASY SETUP

Ciążar objętościowy peletów to stosunek pomiędzy ich ciężarem a objętością. Taki stosunek może ulec zmianie przy zachowaniu niezmiennych jakości peletów. Za pomocą funkcji Easy setup można zmienić ustawienie ciężaru objętościowego zwiększając lub zmniejszając ustawione wstępnie wartości.

Dostępne w programie pieca wartości wynoszą od „- 3” do „+3” i wszystkie piece są ustawiane na idealnej wartości, jaką jest 0

Jeżeli zauważysz nadmierną ilość w palenisku, należy wejść do programu EASY SETUP i zmniejszyć wartość o jedną jednostkę „- 1”; poczekać jeden dzień i jeżeli nie nastąpi poprawa jeszcze raz zmniejszyć, do maksymalnie „- 3”. Jeżeli natomiast okaże się konieczne zwiększenie ustawienia ciężaru objętościowego peletów, należy przejść z wartości fabrycznej „0” na „+ 1, + 2, + 3”, w zależności od wymogów.

NAGROMADZENIE PELETÓW W PALENISKU			NORMALNE FUNKCJONOWANIE	NIEWIELKA ILOŚĆ PELETÓW W PALENISKU		
-3	-2	-1	0	+1	+2	+3
TRZECI ZAKRES ZMNIJSZENIA, JEŻELI PIERWSZE DWA NIE SĄ WYSTARCZAJĄCE	DRUGI ZAKRES ZMNIJSZENIA, JEŻELI PIERWSZY NIE JEST WYSTARCZAJĄCY	PIERWSZY ZAKRES ZMNIJSZENIA (PRZETESTOWAĆ PRZEZ 1 DZIEŃ)	IDEALNA WARTOŚĆ USTAWIONA FABRYCZNIE	PIERWSZY ZAKRES ZWIĘKSZENIA	DRUGI ZAKRES ZWIĘKSZENIA, JEŻELI PIERWSZY NIE JEST WYSTARCZAJĄCY	TRZECI ZAKRES ZWIĘKSZENIA, JEŻELI PIERWSZE DWA NIE SĄ WYSTARCZAJĄCE

PROCEDURA POLECEŃ

- ◆ Wcisnąć przez dwie sekundy przycisk 5, pojawi się napis SET CLOCK.
- ◆ Kilkakrotnie wcisnąć przycisk 3, aby przejść do EASY SETUP.
- ◆ Potwierdzić przyciskiem 5.
- ◆ Użyć przycisków 2 i 3 do zwiększenia (3) lub zmniejszenia (2) wartości.
- ◆ Kilkakrotnie wcisnąć przycisk 1, aby potwierdzić i wyjść z menu.

NB.: W przypadku, gdy takie ustawienia nie rozwiążą problemu nagromadzenia peletów w palenisku radzimy skontaktować się z najbliższym centrum serwisowym.

STAND - BY

Funkcja Stby jest wyświetlana w przypadku żądania natychmiastowego wyłączenia pieca po osiągnięciu żądanej temperatury.

Funkcję STBY można ustawić na ON lub na OFF stosując się do opisanej dalej procedury.

Fabrycznie, funkcja STBY jest zawsze ustawiona na OFF (kontrolka wyłączona)



FUNKCJA STBY USTAWIONA NA ON

W przypadku ustawienia funkcji Stby na ON, jeżeli piec osiągnie ustawioną temperaturę otoczenia przekraczając ją o 2°C, ustawi się on, po czasie ustawionym fabrycznie, na etapie wyłączania wyświetlając komunikat stand - by.

Gdy temperatura otoczenia obniży się w stosunku do ustawionego set, piec wznowi pracę do mocy ustawionej na wyświetlaczu wizualizując komunikat WORK, praca.

FUNKCJA STBY USTAWIONA NA OFF (USTAWIENIA FABRYCZNE)

W przypadku ustawienia funkcji Stby na OFF, jeżeli piec osiągnie ustawioną temperaturę otoczenia ustawi się na minimum, nastąpi modulacja i wyświetli się komunikat MODULATION. Gdy temperatura otoczenia obniży się w stosunku do ustawionego set, piec wznowi pracę do mocy ustawionej na wyświetlaczu wizualizując komunikat WORK, praca.

PROCEDURA POLECEŃ

- ◆ Wcisnąć przez dwie sekundy przycisk 5, pojawi się napis SET CLOCK.
- ◆ Wcisnąć trzy razy przycisk 3 w celu wejścia do USER
- ◆ Dwukrotnie nacisnąć na przycisk 5
- ◆ Za pomocą przycisków 2 lub 3 wybrać "ON" aby uaktywnić lub "OFF" aby dezaktywować.
- ◆ Kilkakrotnie wcisnąć przycisk 1, aby potwierdzić i wyjść z menu.

RESET

Pozwala na przywrócenie wszystkich ustawień fabrycznych, które są możliwe do zmiany przez użytkownika. Możliwe do zmiany dane to:

PROCEDURA POLECEŃ

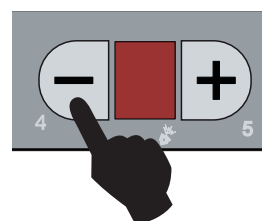
- ♦ Wcisnąć przycisk 5, pojawi się napis **SET CLOCK**.
- ♦ Kilkakrotnie wcisnąć przycisk 3, aby wyświetlić **USER**.
- ♦ Wcisnąć przycisk 5.
- ♦ Wcisnąć trzy razy przycisk 5 w celu dojścia do **"RESET"**.
- ♦ Użyć przycisków 2 i 3, aby ustawić na **ON** i wcisnąć przycisk 5.
- ♦ W celu potwierdzenia na wyświetlaczu pojawi się **"DONE"**

COMFORT (w przewidzianych modelach)

Funkcja ta redukuje prędkość wentylacji, sprawiając że emitowany przez piec hałas jest bardzo cichy.

PROCEDURA POLECEŃ

- ♦ W celu uaktywnienia wciskać przycisk 4, dopóki na wyświetlaczu nie pojawi się **COMFORT ON**.
- ♦ W celu dezaktywacji wciskać przycisk 4, dopóki na wyświetlaczu nie pojawi się **COMFORT OFF**.



GDY TRYB COMFORT JEST AKTYWNY, NA PANELU STEROWANIA MIGA LED WENTYLATORA 1.



PO UAKTYWNIENIU FUNKCJI COMFORT ZA POMOCĄ PRZYCISKU 4, WENTYLACJA PIECA BĘDZIE ZAWSZE ZREDUKOWANA!

ENABLE CHRONO

Pozwala włączyć i wyłączyć zegar oraz różne przedziały czasowe pieca. Podczas aktywacji przedziałów czasowych, poza ich włączeniem (ON) i wyłączeniem (OFF) można również wybrać funkcję COMFORT dla danego przedziału.

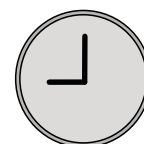
PROCEDURA POLECEŃ

- ♦ Wcisnąć przez dwie sekundy przycisk 5, pojawi się napis **SET CLOCK**.
- ♦ Kilkakrotnie wcisnąć przycisk 3, aby przejść do **ENABLE CHRONO**.
- ♦ Wcisnąć przycisk 5, aby potwierdzić i użyć przycisków 2-3 aby uaktywnić **"ON"** lub dezaktywować **"OFF"** funkcję chrono.
- ♦ Do ustawienia jasności wyświetlacza użyć przycisków 4-5.
- ♦ Użyć przycisków 2-3 aby uaktywnić **"ON"**, dezaktywować **"OFF"** oraz uaktywnić **COMFORT** dla danego przedziału czasowego.
- ♦ Kilkakrotnie wcisnąć przycisk 1, aby potwierdzić i wyjść z menu.

CHRONO

Funkcja chrono pozwala na zaprogramowanie 2 przedziałów czasowych dla danego dnia, w odniesieniu do wszystkich dni tygodnia.

W każdym przedziale czasowym można ustawić godzinę włączenia i wyłączenia, dni zastosowania zaprogramowanego przedziału oraz żądaną temperaturę otoczenia (07 - 40°C).



ZALECENIA

Godziny włączenia i wyłączenia muszą być zawarte w przedziale jednego dnia, od 0 do 24 i nie mogą dotyczyć kilku dni.

Przed użyciem funkcji chrono konieczne jest ustawienie bieżącego dnia i godziny, dlatego też należy się upewnić o wykonaniu wszystkich punktów wymienionych w pod-rozdziale "Set clock". Aby funkcja chrono pracowała, należy ją nie tylko zaprogramować, ale również uaktywnić.

Przykład:

Włączenie godz. 07:00 **PRAWIDŁOWO**
Wyłączenie godz. 18:00

Włączenie godz. 22:00 **NIEPRAWIDŁOWO**
Wyłączenie godz. 05:00

PRZYKŁAD PROGRAMOWANIA

Przypuśćmy, że chce się użyć funkcji programatora tygodniowego i 2 przedziałów czasowych w następujący sposób:

- 1 przedział czasowy: od 08:00 do 12:00 dla wszystkich dni tygodnia, z temperaturą otoczenia 19°C, z wyjątkiem soboty i niedzieli
- 2 przedział czasowy: od 15:00 do 22:00 tylko w sobotę i niedzielę, z temperaturą otoczenia 21°C

<p>PROCEDURA POLECEŃ</p> <p>Wcisnąć przycisk 5, pojawi się napis SET CLOCK.</p> <p>Wcisnąć przycisk 2 i przytrzymać, dopóki nie pojawi się ENABLE CHRONO</p> <p>Włączyć chrono</p> <p>Włączyć przedział 1 i 2.</p> <p>Wcisnąć przycisk 1, aby wyjść</p>	<p>SET CLOCK</p>	<p>WYŁĄCZNIENIE 1[^] PRZEDZIAŁU</p> <p>Za pomocą przycisków 2 i 3 ustawić godzinę "08:00" odnoszącą się do godziny włączenia 1[^] przedziału czasowego, pojawi się napis START PRG1, a następnie ustawiona godzina.</p> <p>Aby potwierdzić nacisnąć na przycisk 5, aby powrócić do poprzedniego parametru nacisnąć na przycisk 4.</p>	<p>STOP PRG1</p>
<p>* Tam, gdzie w menu brak polecenia "ENABLE CHRONO" aktywacja następuje bezpośrednio w SET CHRONO.</p> <p>Wcisnąć przycisk 2, pojawi się napis SET CHRONO.</p>	<p>SET CHRONO</p>	<p>UAKTYWNIENIE DNI 1 PRZEDZIAŁU</p> <p>W tym celu użyć przycisków 3 i 5 w następujący sposób:</p> <p>Przycisk 5 - można przesunąć się po dniach, pojawi się przesuwany napis z dniem tygodnia a następnie napis OFF</p> <p>Użyć przycisku 3 aby uaktywnić-dezaktywować (ON/OFF) wszystkie dni.</p>	<p>MONDAY.. PRG1</p>
<p>Nacisnąć na przycisk 5 aby potwierdzić i przejść dalej.</p> <p>Pojawi się przesuwany napis START PRG1 OFF.</p>	<p>START PRG1</p>	<p>SET TEMPERATURE 1 PRZEDZIAŁU</p> <p>Nacisnąć na przycisk 5, aby potwierdzić i przejść dalej.</p> <p>Korzystać z przycisków 2 - 3, aby wybrać żądaną temperaturę.</p> <p>(Low -07 - 40°C Hot)</p> <p>Aby potwierdzić i przejść dalej nacisnąć na 5.</p>	<p>SET PRG1 19°C</p>
<p>WŁĄCZENIE 1 PRZEDZIAŁU</p> <p>Za pomocą przycisków 2 i 3 ustawić godzinę "08:00" odnoszącą się do godziny włączenia 1[^] przedziału czasowego, pojawi się napis START PRG1, a następnie ustawiona godzina.</p> <p>Aby potwierdzić i kontynuować, nacisnąć na przycisk 5, aby powrócić do poprzedniego parametru, nacisnąć na przycisk 4.</p>	<p>START PRG1</p>	<p>WŁĄCZENIE 2 PRZEDZIAŁU</p> <p>W tym momencie należy zaprogramować drugi przedział czasowy.</p> <p>Kolejność jest ta sama i powtarza się, jak w przypadku WŁĄCZENIA 1 PRZEDZIAŁU.</p>	<p>START PRG2</p>
<p>WŁĄCZENIE 2 PRZEDZIAŁU</p> <p>W tym momencie należy zaprogramować drugi przedział czasowy.</p> <p>Kolejność jest ta sama i powtarza się, jak w przypadku WŁĄCZENIA 1 PRZEDZIAŁU.</p> <p>W tym wypadku konieczne jest tylko wprowadzenie czasu przykładowego start o godzinie 15:00 i Stop o godzinie 22:00 i uaktywnienie soboty i niedzieli ustawiając je na "ON".</p>	<p>08:00</p>	<p>15:00</p>	<p>15:00</p>



GDY PROGRAMATOR TYGODNIOWY JEST UAKTYWNIENY, NA TABLICY STEROWANIA WŁĄCZA SIĘ KWADRACIK DANEJ IKONY.



KONTROLA I KONSERWACJA

WYKONYWAĆ CZYNNOŚCI ZAWSZE ZACHOWUJĄC MAKSYMALNĄ OSTROŻNOŚĆ!

- ♦ Upewnić się, że wtyczka kabla zasilającego jest odłączona, ponieważ piec może być zaprogramowany na włączanie.
- ♦ Piec musi być zimny na całej swej powierzchni.
- ♦ Popiół musi być zimny.
- ♦ Podczas czyszczenia produktu, należy zapewnić skuteczną wymianę powietrza w otoczeniu.
- ♦ Brak czyszczenia niekorzystnie wpływa na prawidłowe funkcjonowanie i bezpieczeństwo!

KONSERWACJA

W celu zapewnienia poprawnego działania generator musi być poddawany konserwacji zwyczajnej przeprowadzanej przez **wyspecjalizowanego operatora** co najmniej raz do roku. Okresowe kontrole i konserwacja muszą być przeprowadzane przez **wyspecjalizowanych**, uprawnionych operatorów postępujących zgodnie z obowiązującymi regulacjami prawnymi i wskazaniami zawartymi w niniejszym podręczniku użytkownika i konserwacji.



CO ROKU ZLECIĆ CZYSZCZENIE INSTALACJI ODPROWADZANIA SPALIN, KANAŁÓW SPALINOWYCH I ŁĄCZNIKÓW RUROWYCH W KSZTAŁCIE "T" ŁĄCZNIE Z KORKAMI KONTROLNYMI - JEŻELI SĄ OBECNE KOLANKA I EWENTUALNE POZIOME ODCINKI! CZĘSTOTLIWOŚĆ CZYSZCZENIA PIECA JEST PRZYBLIŻONA! ZALEŻY OD JAKOŚCI UŻYWANYCH PELETÓW ORAZ CZĘSTOTLIWOŚCI UŻYTKOWANIA. MOŻE SIĘ OKAZAĆ, CZĘSTOTLIWOŚĆ TAKICH CZYNNOŚCI SKRÓCI SIĘ.

CZYSZCZENIE I KONSERWACJA WYKONYWANE PRZEZ UŻYTKOWNIKA

Czynności okresowego czyszczenia, zgodnie z informacjami zawartymi w niniejszym podręczniku użytkownika i konserwacji, należy wykonywać z najwyższą ostrożnością i po zapoznaniu się ze wskazówkami, procedurami i częstotliwościami podanymi w podręczniku.

CZYSZCZENIE POWIERZCHNI I POKRYCIA

Nie stosować środków czyszczących o właściwościach ściernych ani agresywnych chemicznie!

Powierzchnie można czyścić, gdy piec i zewnętrzna obudowa są zimne. Do konserwacji powierzchni i metalowych części wystarczy użyć szmatki zwilżonej wodą lub wodą z neutralnym mydłem.

Nieprzestrzeganie tych zasad może spowodować uszkodzenia powierzchni generatora oraz utratę gwarancji.

CZYSZCZENIE SZKŁA CERAMICZNEGO

Nie stosować środków czyszczących o właściwościach ściernych ani agresywnych chemicznie!

Do czyszczenia szkła ceramicznego wystarczy suchy pędzel i zwilżony arkusz gazet (codziennej) zanurzony w popiele.

W przypadku bardzo mocnych zabrudzeń należy stosować wyłącznie środek czyszczący przeznaczony do szkła ceramicznego.

Spryskać szmatkę niezbyt obficie środkiem czyszczącym i wyczyścić szkło. Nie spryskiwać bezpośrednio szkła lub uszczelek środkiem czyszczącym lub innym płynem.

Nieprzestrzeganie tych zasad może spowodować uszkodzenia powierzchni szkła ceramicznego oraz utratę gwarancji.

CZYSZCZENIE ZASOBNIKA NA PELETY

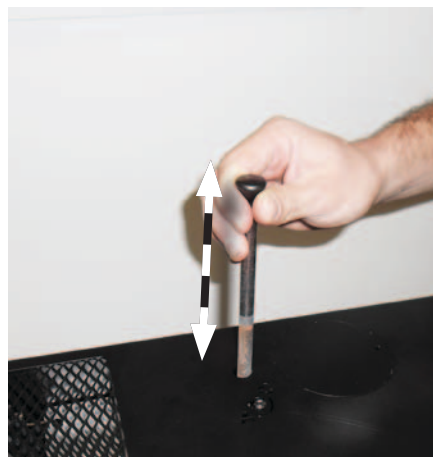
Po całkowitym opróżnieniu zasobnika, przed kolejnym napełnieniem należy odłączyć kabel zasilający pieca i usunąć z niego pozostałości (pył, wióry itp.).

CODZIENNIE

SKROBAKI :

Używać skrobaków wykonując ruchy od dołu do góry (w modelach z górnymi skrobakami) lub pociągając je i popychając (we wkładach i modelach z przednimi skrobakami).

Uwaga: wskazane jest, aby ze skrobaków korzystać, gdy piec jest zimny; przy gorącym piecu należy korzystać ze specjalnych rękawic do ochrony przed wysokimi temperaturami, ponieważ mogą one się bardzo nagrzać.



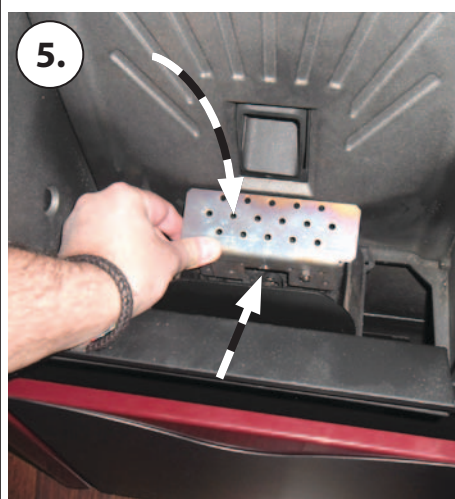
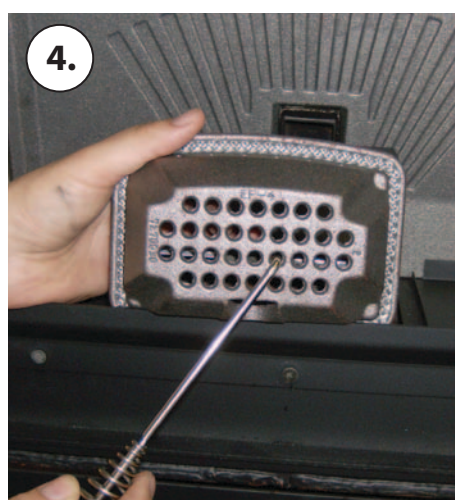
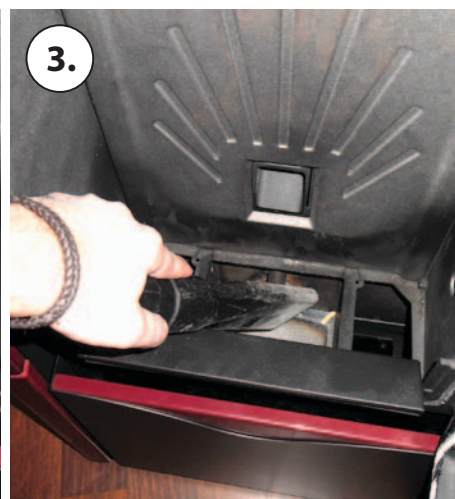
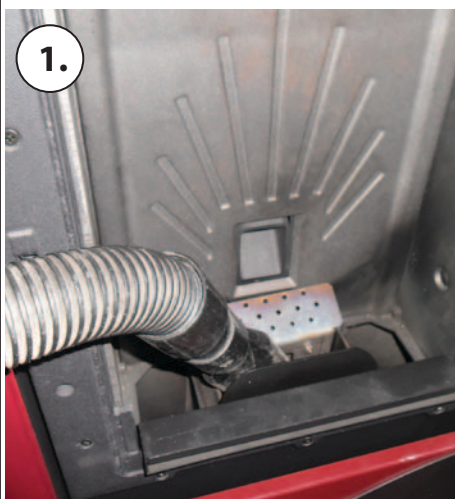
Otworzyć drzwi - Oczyszczyć szybę za pomocą wilgotnej ściereki

Nigdy nie spryskiwać detergentów lub innych płynów czyszczących bezpośrednio na szybę ceramiczną.

CZYSZCZENIE ŻAROWNIKA I KOMORY SPALANIA

1. Usunąć resztki obecne w żarowniku
2. Wyjąć całkowicie żarownik ze stosownej komory;
3. Usunąć popiół z komory żarownika i komory spalania (3.1)
4. Uwolnić za pomocą stosownego pogrzebacza, dostępnego w wyposażeniu, wszystkie otwory znajdujące się na żarowniku.
5. Umieścić żarownik w stosownej pozycji i dopchnąć w stronę ściany komory paleniskowej.
6. Jeśli dostępny jest pojemnik zbierający popiół, usunąć osady popiołu

UWAGA: UŻYWAĆ ODPOWIEDNIEGO POCHŁANIACZA POPIOŁU Z ODPOWIEDNIM ZBIORNIKIEM ODDZIELAJĄCYM ZEBRANY POPIOŁ.



CO 3/4 DNI - CO TYDZIEŃ

SZUFLADA NA POPIÓŁ

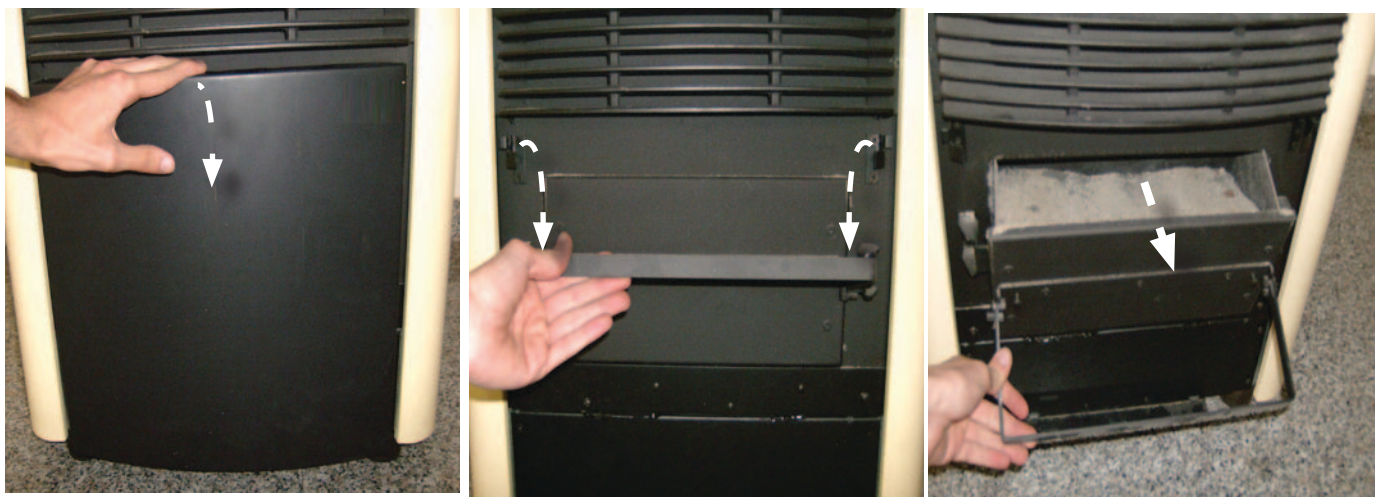
Sprawdzić co 3-4 dni zawartość szuflady na popiół i usuwać jej zawartość co najmniej jeden/dwa razy w tygodniu.

Tam gdzie obecne, otworzyć/zdjąć dolne drzwiczki.

Wyjąć wysuwaną szufladę na popiół i opróżnić jej zawartość w odpowiednim pojemniku.

Odkurzyć strefę znajdującą się poniżej, gdzie umieszcza się wysuwaną szufladę na popiół. Po oczyszczeniu, umieścić wysuwaną szufladę na popiół w stosownej pozycji i zamknąć/umieścić na swoim miejscu zewnętrzne drzwiczki.

Niektóre z pieców posiadają pojemnik zbierający popiół bezpośrednio w komorze spalania, w tym przypadku wystarczy otworzyć drzwiczki i zasysać popiół bezpośrednio z pojemnika.



RAZ W MIESIĄCU

CZYSZCZENIE WYMIENNIKA CIEPŁA:

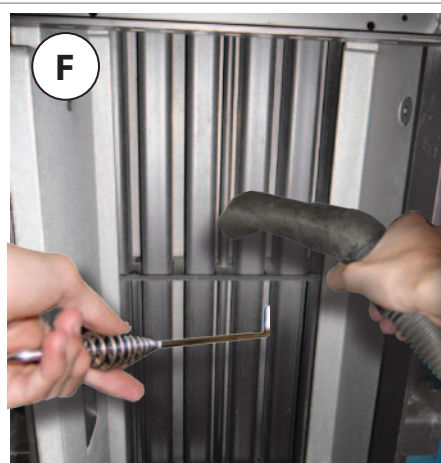
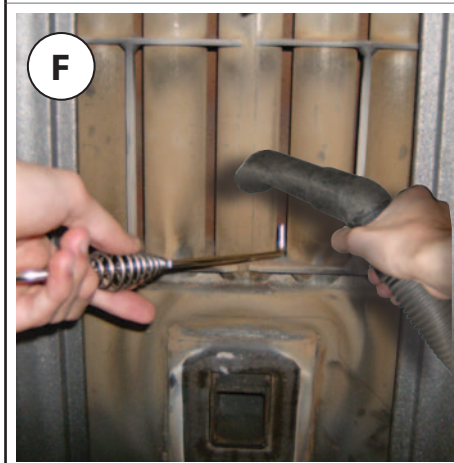
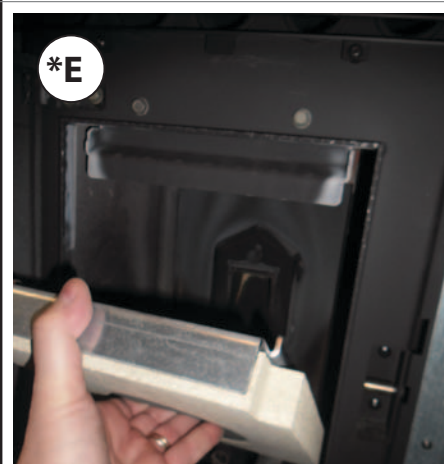
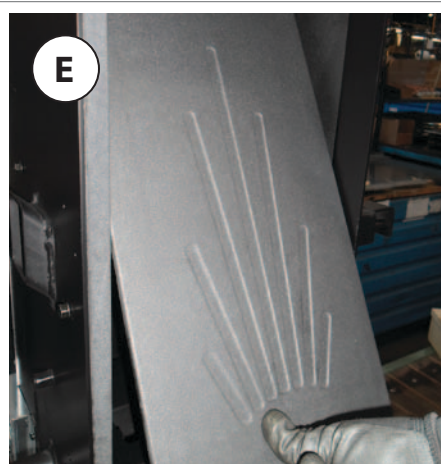
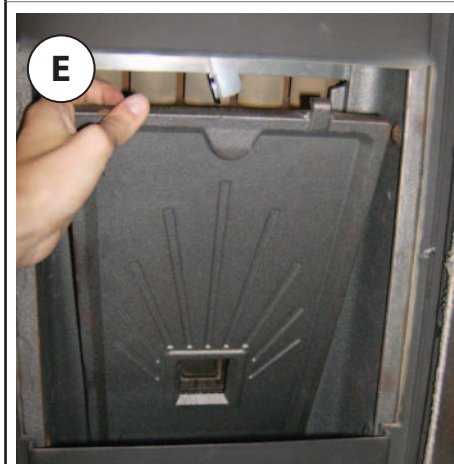
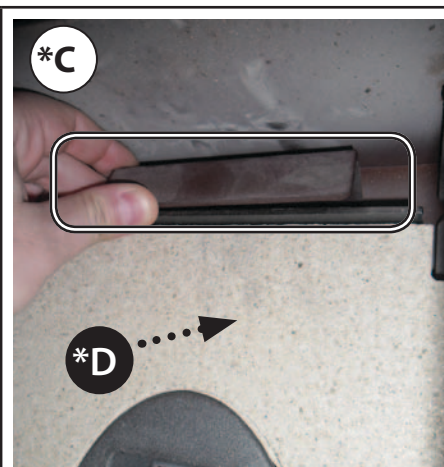
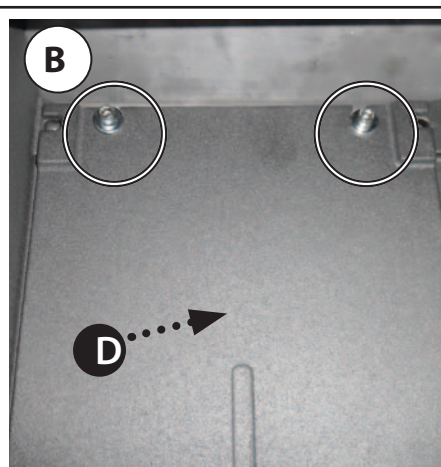
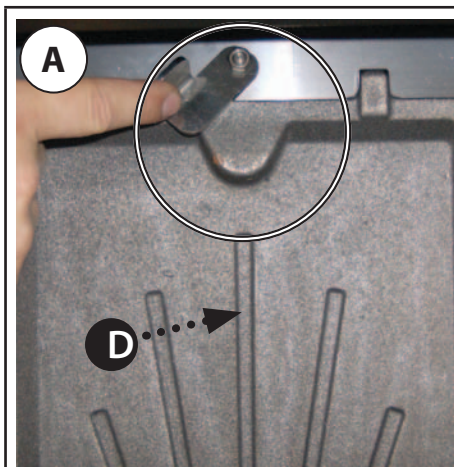
Raz w miesiącu należy czyścić komorę wymienników ciepła, ponieważ sadza nagromadzona na tylnej ścianie żeliwnego paleniska blokuje regularny przepływ dymu, zmniejszając wydajność i regularne działanie pieca.

Otworzyć drzwiczki w celu otrzymania dostępu do komory spalania. Wyjąć całkowicie żarówkę ze stosownej komory.

Wyjąć i obrócić, w zależności od modelu, górną zasuwę (A) śruby (B) lub zatrzask ścienny (C) ścianki paleniska (D), wyjąć ściankę paleniska (E) i przystąpić do czyszczenia, używając pogrzebacza i odpowiedniego pochłaniacza popiołu (F).

Po zakończeniu czyszczenia umieścić wysuwaną ścianę paleniska (D) i zamocować ją za pomocą stosownych śrub, obracając zasuwę w przeciwnym do zastosowanego w celu jej wyjęcia kierunku, lub umieszczając w pozycji zatrzasku ściany paleniska.

Umieścić żarówkę w stosownej komorze.



KONSERWACJA ZWYCZAJNA PRZEPROWADZANA PRZEZ WYKWALIFIKOWANYCH TECHNIKÓW

Konserwacja zwyczajna musi być wykonywana co najmniej raz w roku.

W związku z wykorzystywaniem peletów jako paliwa stałego, generator wymaga corocznej interwencji konserwacji zwyczajnej, która musi być wykonywana przez **wykwalfikowanego technika, z wykorzystaniem wyłącznie oryginalnych części zamiennych.**

Nieprzestrzeganie niniejszych zaleceń może zagrozić bezpieczeństwu urządzenia oraz spowodować unieważnienie prawa oraz warunków gwarancji. Przestrzeganie częstotliwości czyszczenia zastrzeżonych dla użytkownika, opisanych w instrukcji obsługi i konserwacji, zapewnia prawidłowe spalanie generatora w czasie, unikając ewentualnych anomalii i/lub nieprawidłowości działania, które mogą wymagać dalszych interwencji technika. Wnioski dotyczące interwencji konserwacji zwyczajnej nie są objęte gwarancją produktu.

USZCZELKI DRZWICZEK, SZUFLADA NA POPIÓŁ I ŻAROWNIK

Uszczelki zapewniają hermetyczność pieca kominkowego i jego poprawne funkcjonowanie.

Konieczna jest ich okresowa kontrola: jeśli są zużyte lub uszkodzone, należy je natychmiast wymienić.

Te czynności muszą być wykonywane przez autoryzowanego technika.

PODŁĄCZENIE DO KOMINA

Raz w roku lub zawsze, gdy jest to konieczne, należy wyczyścić kanał prowadzący do komina. Jeżeli istnieją poziome odcinki, należy usunąć z nich pozostałości, zanim zablokują przepływ dymu.

WYCOFANIE Z EKSPLOATACJI (KONIEC SEZONU)

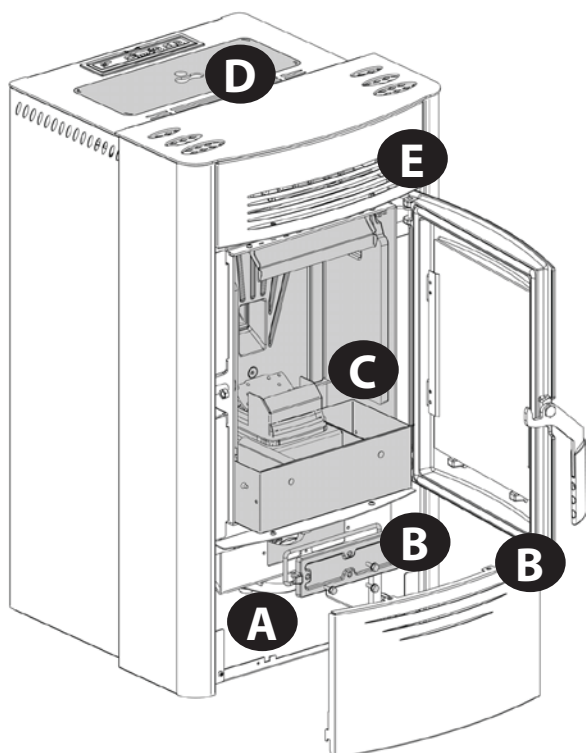
Na koniec każdego sezonu, przed wyłączeniem pieca, wskazane jest całkowite opróżnienie zbiornika peletów, zasysając ewentualne pozostałości peletów oraz pył obecny w jego wnętrzu.

Ponadto, dla większego bezpieczeństwa, zwłaszcza w przypadku obecności dzieci, wskazane jest odłączenie generatora od zasilania elektrycznego oraz usunięcie przewodu zasilającego.

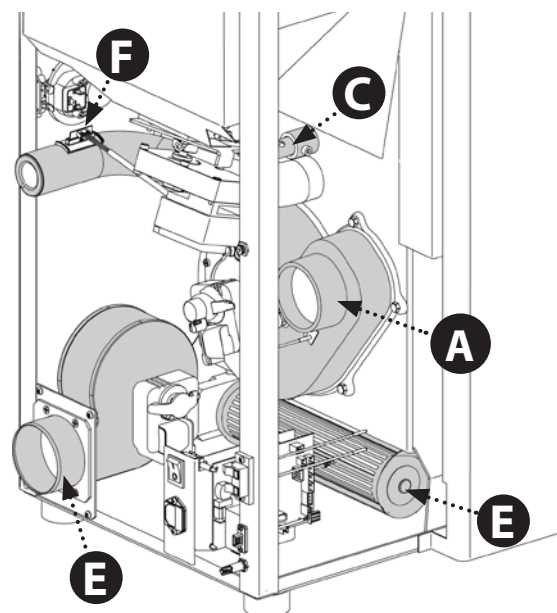
Konserwacja zwyczajna musi być wykonywana co najmniej raz w roku.



W PRZYPADKU USZKODZENIA PRZEWODU ZASILAJĄCEGO, MUSI ON ZOSTAĆ WYMIENIONY PRZEZ SERWIS OBSŁUGI TECHNICZNEJ LUB PRZEZ OSOBĘ O PODOBNYCH KWALIFIKACJACH, ABY UNIKNĄĆ JAKIEGOKOLWIEK RYZYKA.



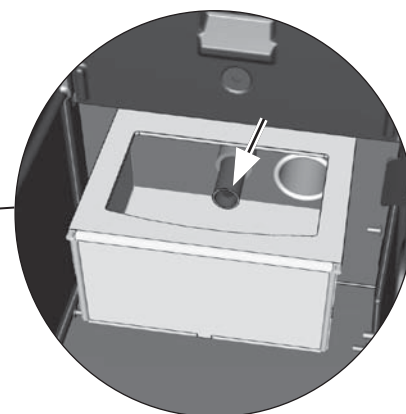
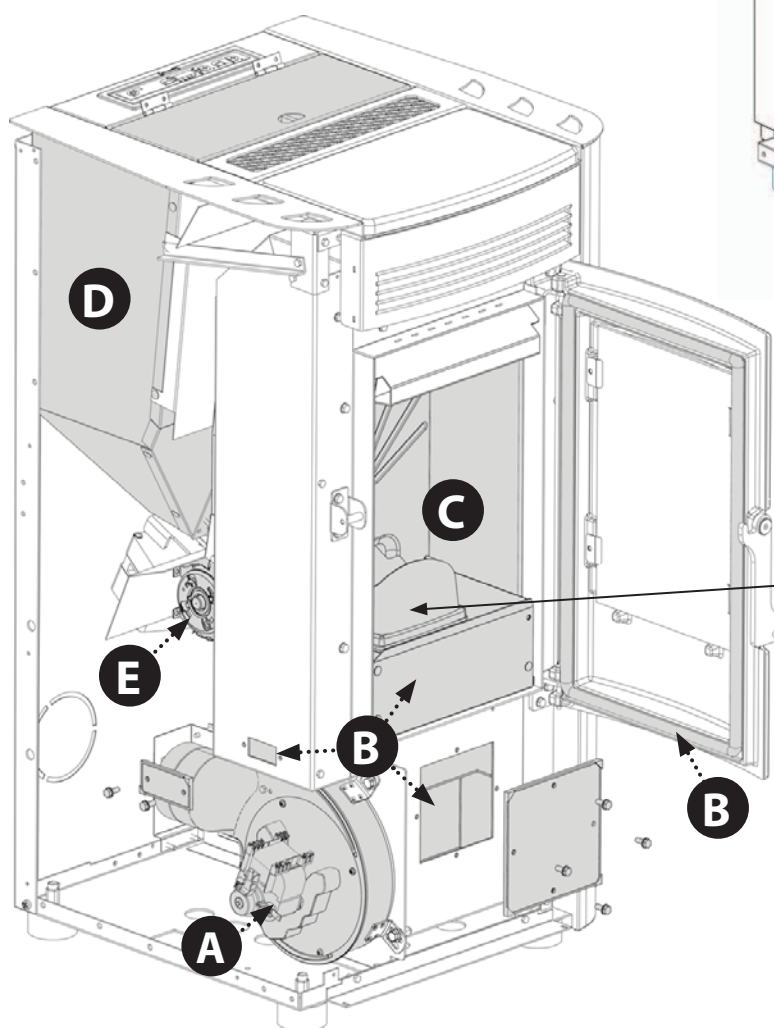
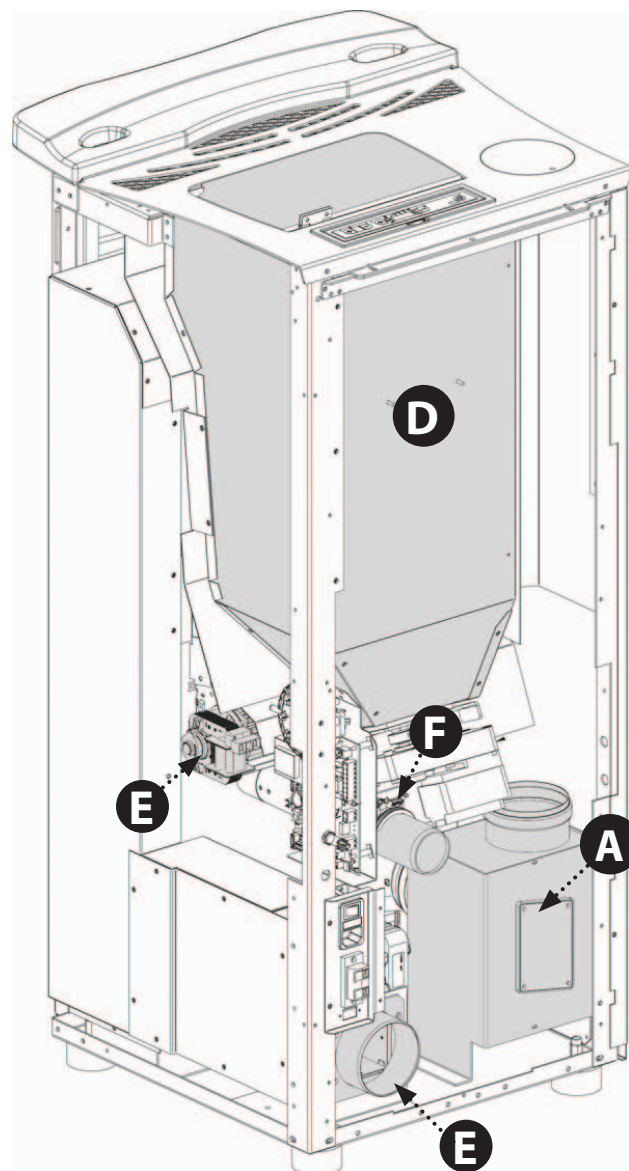
Obrazy przedstawiono w celach ilustracyjnych



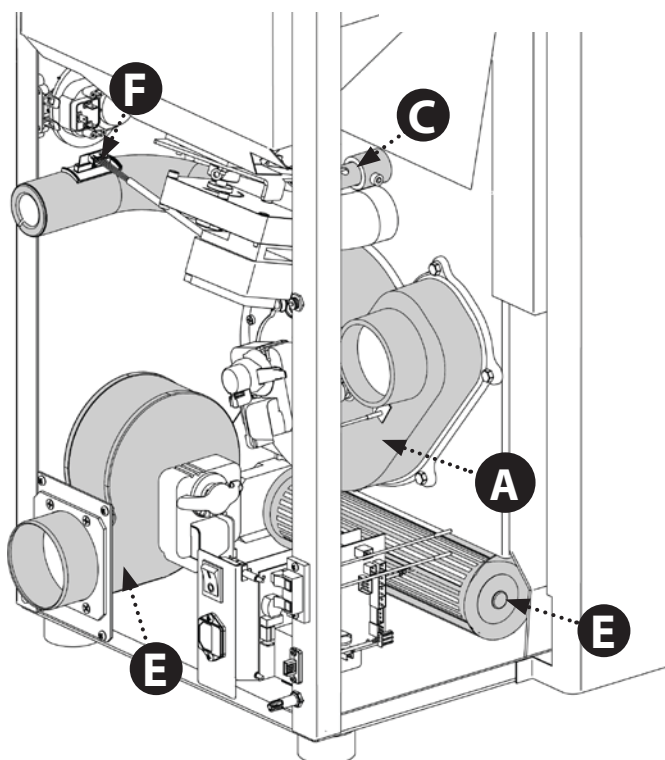
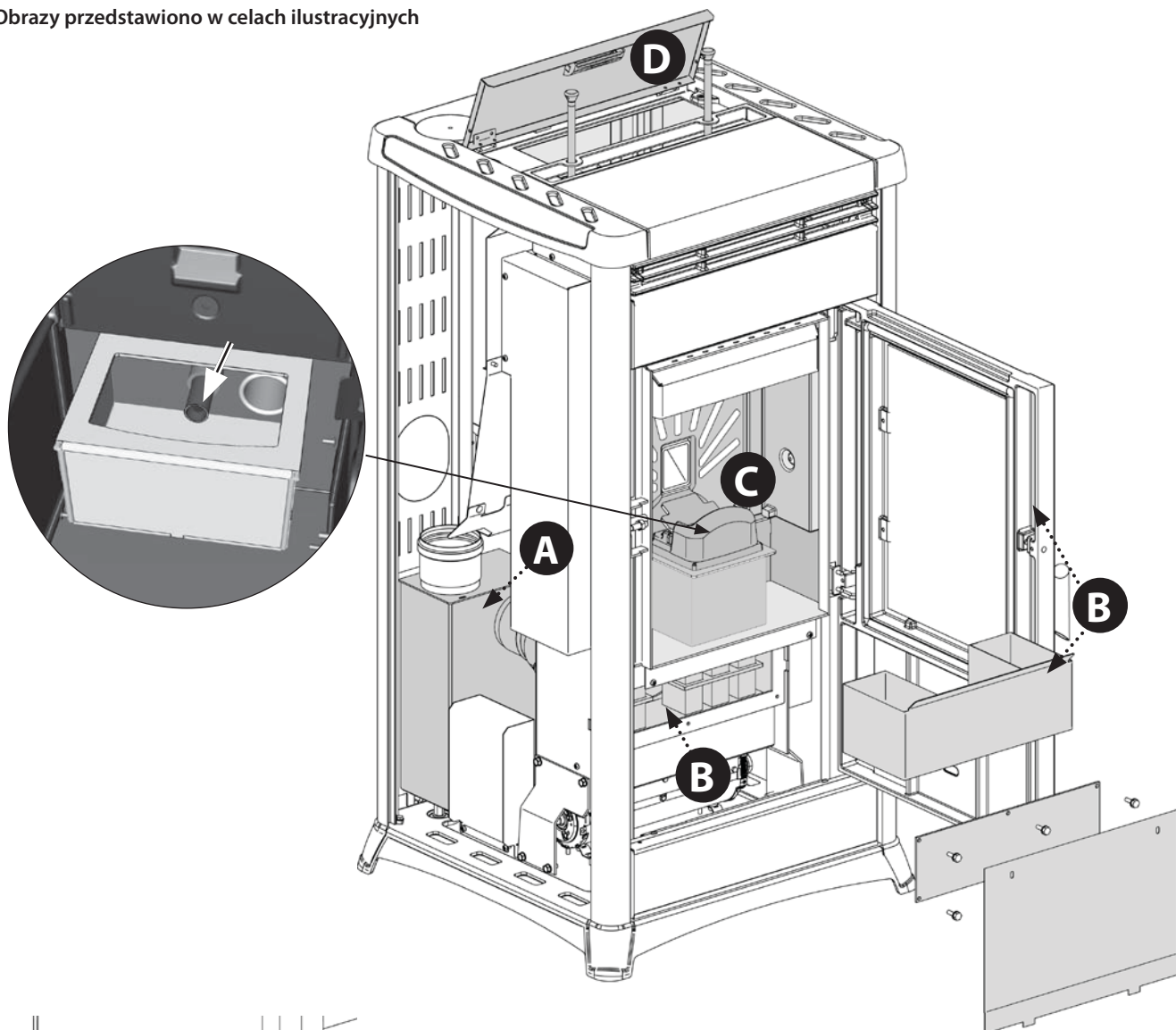
A	Silnik spalin (demontaż i czyszczenie kanału spalinowego), nowy silikon w przewidzianych punktach
B	Uszczelki otworów kontrolnych, szuflady na popiół i drzwiczek (wymienić i nałożyć silikon, gdzie przewidziano)
C	Komora spalania (całkowite czyszczenie całej komory) i czyszczenie kanału świecy
D	Zasobnik (całkowite opróżnienie i czyszczenie)
E	Demontaż wentylatora powietrza otoczenia i usunięcie pyłu oraz ewentualnych pozostałości peletów
F	Kontrola rury ssawnej powietrza i ewentualne wyczyszczenie czujnika przepływu

Obrazy przedstawiono w celach ilustracyjnych

A	Silnik spalin (demontaż i czyszczenie kanału spalinowego), nowy silikon w przewidzianych punktach	<input checked="" type="checkbox"/>
B	Uszczelki otworów kontrolnych, szuflady na popiół i drzwiczek (wymienić i nałożyć silikon, gdzie przewidziano).	<input checked="" type="checkbox"/>
C	Komora spalania (całkowite czyszczenie całej komory) i czyszczenie kanału świecy	<input checked="" type="checkbox"/>
D	Zasobnik (całkowite opróżnienie i wyczyszczenie).	<input checked="" type="checkbox"/>
E	Demontaż wentylatora powietrza otoczenia i usunięcie kurzu oraz ewentualnych pozostałości z peletów	<input checked="" type="checkbox"/>
F	Kontrola rury ssawnej powietrza i ewentualne wyczyszczenie czujnika przepływu.	<input checked="" type="checkbox"/>




Obrazy przedstawiono w celach ilustracyjnych



A	Silnik spalin (demontaż i czyszczenie kanału spalinowego), nowy silikon w przewidzianych punktach	<input checked="" type="checkbox"/>
B	Uszczelki otworów kontrolnych, szuflady na popiół i drzwiczek (wymienić i nałożyć silikon, gdzie przewidziano).	<input checked="" type="checkbox"/>
C	Komora spalania (całkowite czyszczenie całej komory) i czyszczenie kanału świecy	<input checked="" type="checkbox"/>
D	Zasobnik (całkowite opróżnienie i wyczyszczenie).	<input checked="" type="checkbox"/>
E	Demontaż wentylatora powietrza otoczenia i usunięcie kurzu oraz ewentualnych pozostałości z peletów	<input checked="" type="checkbox"/>
F	Kontrola rury ssawnej powietrza i ewentualne wyczyszczenie czujnika przepływu.	<input checked="" type="checkbox"/>

WIZUALIZACJA		
DISPLAY	POWÓD	ROZWIĄZANIE
OFF	Piec wyłączony	-
START	Trwa etap start	-
PELLET FEEDING	Trwa ładowanie peletów podczas etapu włączania	
IGNITION	Trwa etap włączania	-
START-UP	Trwa etap uruchamiania	-
WORK	Trwa etap zwyczajnej pracy	-
MODULATION	Piec zmienia tryb funkcjonowania	-
BURN POT CLEANING	Trwa automatyczne czyszczenie paleniska.	Automatyczne czyszczenie (nie na 1 [^] mocy) paleniska jest wykonywane w określonych wcześniej okresach pracy.
FINAL CLEANING	Gdy piec zostaje wyłączony, następuje czyszczenie końcowe, Takie czyszczenie końcowe trwa około 10 minut.	
STAND BY	Piec jest wyłączony z powodu osiągniętej temperatury, oczekuje na ponowne włączenie.	Informacje na temat dezaktywacji funkcji STAND BY w odpowiednim rozdziale.
STAND BY EXT	Piec jest wyłączony z powodu interwencji zewnętrznego termostatu, oczekuje na ponowne włączenie się	Informacje na temat dezaktywacji funkcji STAND BY w odpowiednim rozdziale.
COOLING STAND-BY	Próba ponownego włączenia, po uprzednim wyłączeniu się pieca	Gdy piec wyłączy się, należy poczekać na całkowite wyłączenie silnika spalin, następnie można wykonać czyszczenie paleniska. Tylko po wykonaniu takich czynności będzie możliwe ponowne włączenie pieca.
COOL. STDBY - BLACK OUT	Piec chłodzi się ponieważ nastąpił black-out	Po zakończeniu etapu chłodzenia uruchamia się automatyczne włączenie.
LOW	Termostat otoczenia ustawiony na minimalnej wartości.	W tym trybie piec pracuje wyłącznie na 1 [^] mocy, niezależnie od tej, która jest ustawiona. Aby wyjść z funkcji wystarczy podnieść temperaturę otoczenia za pomocą przycisku 4 a następnie wcisnąć przycisk 2.
HOT	Set temperatury otoczenia ustawiony na maksimum.	Piec pracuje według ustawienia, nigdy nie wykonuje zmiany. Aby wyjść z funkcji wystarczy obniżyć set temperatury za pomocą przycisku 4 a następnie wcisnąć przycisk 1.
SERVICE	Po wyświetleniu się takiego komunikatu, należy się skontaktować z autoryzowanym technikiem w celu wyczyszczenia urządzenia. W przypadku niewyczyszczenia komunikat będzie się pojawiać po każdym włączeniu, ale w żaden sposób nie wpłynie na zwyczajne funkcjonowanie pieca.	

ALARMY

DISPLAY	WYJAŚNIENIE	ROZWIĄZANIE
	Oznacza obecność alarmu.	<p>Włączony: oznacza obecność alarmu</p> <p>Wyłączony: oznacza brak alarmów</p> <p>Migający: oznacza dezaktywację czujnika podciśnienia.</p> <p>Alarm można wyresetować wyłącznie, jeżeli silnik spalin jest wyłączony oraz, jeżeli upłynie 15 minut od jego wyświetlenia, naciskając przez 3 sekundy na przycisk 1.</p>
FUMES FAILURE	Usterka dotycząca silnika odprowadzania spalin.	Czynności przywracające do stanu wyjściowego muszą być wykonane przez autoryzowanego technika.
FUMES PROBE	Usterka dotycząca sondy spalin.	Czynności przywracające do stanu wyjściowego muszą być wykonane przez autoryzowanego technika.
FUMES OVERTEMP AL.	Temperatura spalin przekroczyła 310°C	<p>Sprawdzić natężenie dostarczania peletów (patrz „Regulacja ładowania peletów”).</p> <p>Sprawdzić, czy urządzenie i wyciąg spalin są czyste.</p> <p>Nigdy nie kłaść żadnych tkanin na urządzeniu.</p> <p>Inne czynności przywracające do stanu wyjściowego muszą być wykonane przez autoryzowanego technika.</p>
CLEAN CHECK UP 1 - 2 (1 = IN BURNING PHASE) (2 = IN OPERANT PHASE)	<p>Dno paleniska lub komora spalania są brudne.</p> <p>Drzwiczki są nieprawidłowo zamknięte.</p> <p>Szuflada na popiół jest nieprawidłowo zamknięta.</p> <p>Czujnik podciśnienia jest uszkodzony.</p> <p>Kanał odprowadzania spalin jest zatkany.</p> <p>Nieprawidłowy montaż urządzenia</p>	<p>Sprawdzić, czy otwory dna paleniska nie są zatkane.</p> <p>Sprawdzić czystość kanału spalin oraz komory spalania.</p> <p>Sprawdzić hermetyczne zamknięcie drzwiczek.</p> <p>Sprawdzić hermetyczne zamknięcie szuflady na popiół.</p> <p>Inne czynności przywracające do stanu wyjściowego muszą być wykonane przez autoryzowanego technika.</p>
DEPR ALARM	Wyzwolił się mechaniczny czujnik podciśnienia	Skontaktować się z centrum serwisowym
NO IGNITION	<p>Zasobnik na pelety jest pusty.</p> <p>Ustawienia ładowania peletów są nieprawidłowe.</p> <p>Nieprawidłowy montaż urządzenia</p>	<p>Sprawdzić obecność lub brak peletów w zasobniku.</p> <p>Wyregulować natężenie dostarczania peletów (patrz „Regulacja ładowania peletów”).</p> <p>Sprawdzić procedury opisane w rozdziale „Ignition”.</p> <p>Inne czynności przywracające do stanu wyjściowego muszą być wykonane przez autoryzowanego technika.</p>
NO IGNITION BLACK OUT	Brak zasilania podczas etapu włączania.	<p>Ustawić piec na OFF za pomocą przycisku 1 i powtórzyć procedurę opisaną w rozdziale „Ignition”.</p> <p>Inne czynności przywracające do stanu wyjściowego muszą być wykonane przez autoryzowanego technika.</p>
NO PELLETS	Na etapie pracy t° spalin obniżyła się poniżej parametrów fabrycznych	<p>Sprawdzić obecność lub brak peletów w zasobniku.</p> <p>Wyregulować natężenie dostarczania peletów.</p> <p>Inne czynności przywracające do stanu wyjściowego muszą być wykonane przez autoryzowanego technika.</p>
COOLING STAND-BY	Próba odblokowania alarmu, gdy piec znajduje się na etapie chłodzenia.	<p>Zawsze, gdy wyświetli się jeden z wymienionych wyżej alarmów, piec automatycznie przejdzie do etapu wyłączenia.</p> <p>Piec zablokuje wszelkie próby odblokowania alarmu podczas tego etapu wyświetlając alarm i STAND-BY w sposób zamienny. Alarm można wyresetować wyłącznie, jeżeli silnik spalin jest wyłączony oraz, jeżeli upłynie 15 minut od jego wyświetlenia, naciskając przez 3 sekundy na przycisk 1.</p>
DEPR SENSOR DAMAGE	Komponent odłączony lub uszkodzony	Skontaktować się z serwisem
COMMAND AUGER ALARM	Nieprawidłowe funkcjonowanie ładowania peletów	Skontaktować się z serwisem

WARUNKI GWARANCJI

1. Produkty Extraflame S.p.A. posiadają w krajach Wspólnoty Europejskiej gwarancję na okres 24 miesięcy od daty zakupu. Zakup musi być potwierdzony ważnym z punktu widzenia fiskalnego dowodem zakupu, wystawionym przez sprzedawcę (paragon fiskalny, faktura lub dowód dostawy), na którym będzie umieszczona informacja identyfikująca zakupiony produkt oraz data jego zakupu i/lub dostawy.

UWAGA: Niniejsza gwarancja umowna nie zastępuje gwarancji przewidzianych europejskimi przepisami w zakresie ochrony konsumenta.

Gwarancję umowną należy rozumieć jako ograniczoną do terytorium Włoch oraz do tych obszarów Wspólnoty Europejskiej, które objęte są usługami autoryzowanych centrów pomocy technicznej (należy sprawdzić na stronie www.lanordica-extraflame.com)

Ponadto, należy uważać ją za ograniczoną terytorialnie do kraju, w którym znajduje się rezydencja podatkowa i/lub siedziba konsumenta, przy czym kraj ten powinien być tym samym, w którym dostawca produktu Extraflame S.p.A. ma swoją siedzibę prawną i/lub handlową.

Niniejsze przepisy nie mają zastosowania w przypadkach zakupu produktu w ramach prowadzonej działalności handlowej, gospodarczej lub zawodowej. W takich przypadkach, gwarancja produktowa jest ograniczona do okresu 12 miesięcy od daty zakupu.

GWARANCJA WŁOSKA

Co należy zrobić w razie zauważenia nieprawidłowości w funkcjonowaniu produktu:

Należy się zapoznać z instrukcją obsługi i upewnić się, że nieprawidłowości tej nie można wyeliminować poprzez prawidłowe zastosowanie funkcji urządzenia. Należy sprawdzić, czy usterka znajduje się w spisie nieprawidłowości objętych gwarancją. W przeciwnym razie, całkowite koszty naprawy pokrywa użytkownik. Jeżeli zwracają się Państwo z prośbą o naprawę usterki do Działu Pomocy Technicznej w Autoryzowanym Centrum Serwisowym, należy zawsze podać: - charakter usterki - model urządzenia - pełny adres - numer telefonu.

GWARANCJA EUROPEJSKA

Co należy zrobić w razie zauważenia nieprawidłowości w funkcjonowaniu produktu:

Należy się zapoznać z instrukcją obsługi i upewnić się, że nieprawidłowości tej nie można wyeliminować poprzez prawidłowe zastosowanie funkcji urządzenia. Należy sprawdzić, czy usterka znajduje się w spisie nieprawidłowości objętych gwarancją. W przeciwnym razie, całkowite koszty naprawy pokrywa użytkownik. Należy się zwrócić z prośbą o naprawę, którą przeprowadzi Dział Pomocy Technicznej lub o adres centrum serwisowego autoryzowanego przez dostawcę, zawsze wskazując przy tym charakter usterki, model urządzenia, pełny adres i numer telefonu.

W razie zauważenia braku zgodności, który wystąpił w ciągu pierwszych 6 miesięcy funkcjonowania produktu, użytkownik ma prawo do naprawy tej wady bez ponoszenia jakichkolwiek wydatków.

W razie zauważenia braku zgodności w okresie od siódmego do dwudziestego czwartego miesiąca, użytkownik będzie musiał pokryć koszty wezwania, natomiast dostawca pokryje koszty pracy oraz ewentualnych zastosowanych części wymiennych.

2. Niniejsza gwarancja nie będzie obowiązywała w przypadkach, w których stwierdzona usterka wynika z zewnętrznych warunków i/lub zdarzeń wymienionych poniżej wyłącznie w charakterze przykładów i nie stanowiących wyczerpującego zestawu przyczyn, takich jak: niewystarczająca wydajność urządzeń, nieprawidłowa instalacja i/lub nieprawidłowa konserwacja, przeprowadzona przez personel, który nie posiada kwalifikacji wymaganych przepisami prawa obowiązującymi w kraju zamieszkania użytkownika, jak również, zaniedbanie, niemożność wykorzystywania sprzętu oraz nieprawidłowa eksploatacja w stosunku do zaleceń zawartych w instrukcji użytkownika produktu, stanowiącej integralną część umowy zakupu.

Ponadto, niniejsza gwarancja nie obejmuje uszkodzeń produktu powstałych z przyczyn innych niż te, które można uznać za wynikające z wad produkcyjnych. Podobnie, z niniejszej gwarancji wyłączone są wady wynikające z nieprawidłowego funkcjonowania przewodu kominowego, w rozumieniu przepisów prawa obowiązujących w danym kraju w momencie zakupu, jak również wszelkie wady produktu będące skutkiem niedbałości, przypadkowego uszkodzenia, manipulacji i/lub uszkodzenia podczas transportu (zarysowania, obtłuczenia itp.), napraw wykonywanych przez nieautoryzowany personel, a także wyłączone są wszelkie inne szkody spowodowane nieprawidłowymi działaniami użytkownika podejmowanymi w celu naprawienia wcześniejszych usterek.

Z gwarancji wyłączone są następujące materiały eksploatacyjne: uszczelki, szkła ceramiczne lub hartowane, pokrywy i grille żeliwne, materiały ogniotrwałe (np. Nordiker lub inne), detale pokryte farbą, chromowane lub złoczone, elementy wykonane z majoliki, uchwyty, ruszt i odpowiednie części. W produktach Idro, wymiennik ciepła jest wyłączony z gwarancji w przypadku, w którym nie zostanie zrealizowany odpowiedni obwód antykondensacyjny, gwarantujący temperaturę powrotu do urządzenia wynoszącą co najmniej 55 stopni. Ogólnie, z gwarancji wyłączone są wszystkie elementy zewnętrzne produktu, w odniesieniu do których użytkownik może dokonywać bezpośrednich interwencji podczas użytkowania i/lub konserwacji urządzenia lub które mogą ulec zniszczeniu. Ponadto, gwarancja nie obejmuje przypadków pojawiania się rdzy i przebarwień na elementach stalowych wskutek zastosowania zbyt agresywnych środków czyszczących.

W przypadku zgłoszenia wad produktu, które nie zostaną następnie zidentyfikowane podczas weryfikacji przez autoryzowanego technika, naprawa zostanie przeprowadzona całkowicie na koszt użytkownika.

3. Jeżeli nie będzie możliwe przywrócenie właściwego stanu urządzenia drogą naprawy produktu/ elementu, wówczas zostaną one wymienione, przy czym termin ważności i warunki gwarancji otrzymane w momencie zakupu produktu/ elementu, który jest wymieniany, pozostaną bez zmian.

4. Extraflame S.p.A. nie ponosi żadnej odpowiedzialności za ewentualne szkody, które, bezpośrednio lub pośrednio, mogłyby zostać wyrządzone osobom, zwierzętom lub mieniu z powodu braku przestrzegania wszystkich zaleceń zawartych w "Instrukcji obsługi", a dotyczących ostrzeżeń co do zapewnienia bezpieczeństwa podczas instalacji, użytkowania i konserwacji produktu. Instrukcję tę można również pobrać ze strony internetowej.

5. Z gwarancji wyłączone są czynności polegające na kalibracji i/lub regulacji produktu w odniesieniu do rodzaju paliwa lub innych kryteriów.
6. W przypadku naprawy produktu w jednym z Autoryzowanych Centrów Pomocy Technicznej wskazanych przez Extraflame S.p.A., a także w przypadku wymiany produktu, transport będzie bezpłatny. W przypadkach, w których technik będzie w stanie naprawić produkt w siedzibie użytkownika, jednakże użytkownik nie wyrazi na to zgody, pokryje on we własnym zakresie koszty transportu produktu do laboratorium i z powrotem.
7. Po upływie 24 miesięcy gwarancji, każda naprawa wykonywana będzie całkowicie na koszt użytkownika.
8. W przypadku jakichkolwiek sporów, organem kompetentnym do ich rozstrzygnięcia będzie sąd właściwy dla siedziby Extraflame S.p.A. tj. sąd dla miasta Vicenza, Włochy.

DODATKOWE OSTRZEŻENIA

- ♦ Należy stosować wyłącznie paliwo zalecane przez producenta. Produkt nie powinien być wykorzystywany jako spalarnia odpadów.
- ♦ Produktu nie należy używać jako drabiny, czy przedmiotu do opierania się.
- ♦ Na produkcie nie należy umieszczać ani suszyć bielizny. Ewentualne suszarki lub podobne urządzenia należy przechowywać w odpowiedniej odległości od produktu. Niebezpieczeństwo zapłonu i uszkodzenia powłoki.
- ♦ Użytkownik ponosi pełną odpowiedzialność za niewłaściwe użytkowanie produktu oraz zwalnia producenta od wszelkiej odpowiedzialności cywilnej i karnej.
- ♦ Wszelkiego rodzaju modyfikacje lub wymiana części na komponenty nieoryginalne bez uzyskania upoważnienia może stwarzać zagrożenie dla operatora, a także zwalnia producenta od wszelkiej odpowiedzialności cywilnej oraz karnej.
- ♦ Spora część powierzchni produktu jest bardzo gorąca (drzwiczki, uchwyt, szyba, rury odprowadzające spaliny, itd.). Należy więc unikać bezpośredniego kontaktu z takimi elementami bez odpowiedniego ubioru ochronnego lub odpowiednich środków ochrony, jak na przykład rękawic żaroodpornych.
- ♦ Zabrania się włączania produktu, gdy drzwiczki są otwarte lub pęknięta jest szyba.
- ♦ Produkt powinien być podłączony elektrycznie do instalacji wyposażonej w sprawny system uziemienia.
- ♦ W razie awarii lub nieprawidłowego działania produkt należy wyłączyć.
- ♦ Pozostałości niespalonego pelletu w palenisku po każdej nieudanej próbie zapalenia należy usunąć przed powtórny zapaleniem. Przed ponownym włączeniem należy sprawdzić, czy palenisko jest czyste i odpowiednio ustawione.
- ♦ Produktu nie należy myć wodą. Woda może przedostać się do wnętrza urządzenia i uszkodzić izolację elektryczną, a tym samym porazić prądem.
- ♦ Instalacje nieodpowiadające obowiązującym przepisom, jak również niewłaściwe użycie i brak konserwacji przewidzianej przez producenta powodują wygaśnięcie obowiązującej gwarancji.

UNIESZKODLIWIANIE

INFORMACJE DOTYCZĄCE ZARZĄDZANIA ODPADAMI SPRZĘTU ELEKTRYCZNEGO I ELEKTRONICZNEGO ZAWIERAJĄCEGO BATERIE I AKUMULATORY



Niniejszy symbol znajdujący się na produkcie, bateriach, akumulatorach, na ich opakowaniu lub na dokumentacji, wskazuje, że produkt, baterie lub akumulatory po zakończeniu okresu użytkowania nie mogą być zbierane, odzyskiwane lub utylizowane wraz z odpadami komunalnymi. Niewłaściwe postępowanie ze użytym sprzętem elektrycznym i elektronicznym, bateriami lub akumulatorami może powodować uwolnienie niebezpiecznych substancji zawartych w produktach. Celem uniknięcia jakichkolwiek szkód dla środowiska lub zdrowia, użytkownik proszony jest o odseparowanie niniejszego sprzętu i/lub dołączonych baterii lub akumulatorów od innych rodzajów odpadów i dostarczenia go do miejskiego punktu zbierania odpadów. Możliwe jest zwrócenie się z prośbą do dystrybutora o odebranie odpadów sprzętu elektrycznego i elektronicznego, na warunkach i zgodnie z procedurami ustanowionymi przez przepisy krajowe transponujące dyrektywę 2012/19/UE.

Oddzielna zbiórka i prawidłowe przetwarzanie sprzętu elektrycznego i elektronicznego, baterii i akumulatorów sprzyja ochronie zasobów naturalnych, poszanowaniu środowiska i zapewnieniu ochrony zdrowia.

Aby uzyskać więcej informacji dotyczących zbiórki zużytego sprzętu elektrycznego i elektronicznego, baterii i akumulatorów, należy skontaktować się z władzami miejskimi lub organami publicznymi odpowiedzialnymi za wydawanie zezwoleń.

Lined writing area with 26 horizontal lines.

Extraflame®

Riscaldamento a Pellet

Extraflame S.p.A. Via Dell'Artigianato, 12 36030 - MONTECCHIO PRECALCINO (VI) - ITALY
☎ +39.0445.865911 - 📠 +39.0445.865912 - ✉ info@extraflame.it - 🌐 www.lanordica-extraflame.com

MADE IN ITALY
design & production

**ABY UZYSKAĆ ADRES NAJBLIŻSZEGO CENTRUM SERWISOWEGO
SKONTAKTOWAĆ SIĘ ZE SPRZEDAWCĄ LUB SKONSULTOWAĆ
STORNĘ WWW.LANORDICA-EXTRAFLAME.COM**

Producent zastrzega sobie prawo do zmiany charakterystyki i danych zawartych w niniejszej instrukcji, w każdym momencie i bez uprzedzenia, w celu ulepszenia swoich produktów.
Dlatego też, niniejsza instrukcja nie może być uważana jako umowa w stosunku do osób trzecich.